

## **WARNING !** (경고)

### **An R/C Helicopter is not a toy.**

(R/C 헬리콥터는 단순한 장난감이 아닙니다.)

A radio controlled helicopter is a technical machine, operating at high RPM and velocity. (무선조종헬기는 고속, 고회전으로 작동하는 기계입니다.)

Assembling, operating & maintaining of R/C helicopter requires specialized skills and knowledge. (조립, 작동, 유지보수를 위해서는 특별한 기술과 지식이 요구됩니다.)

User assumes full responsibility for all claims, including bodily injury, property damage, death caused by proper/improper operating of machine.

(사용자나 다른 사람에게 위해가 가지 않고 안전하게 헬기를 조립, 작동, 유지보수하는 것은 사용자의 책임입니다. 제조사는 헬기의 조립, 작동, 유지보수에 관여할 수 없기 때문에 헬기의 조립, 작동, 유지 보수로부터 발생하는 상해, 사망, 재산 손괴 등을 포함한 어떠한 배상도 사용자의 책임에 속하게 됩니다.)

By assembling, operating and maintaining the Beam Acro Helicopter, the user or person assembling, operating and maintaining the Beam Acro Helicopter indemnifies and agrees to hold harmless Beam Inc. and any of its employees, distributors, dealers and agents from any and all claims asserted based on the manufacturing, quality, assembly, operation and maintenance of the Beam Acro Helicopter.

(사용자가 빔 아크로 헬기를 조립, 작동, 유지보수를 한다는 것은 빔 사의 고용인, 수입상, 딜러, 소매상이 빔 아크로 헬기의 제조, 품질, 조립, 작동, 유지보수와 관련해 어떠한 배상청구의 책임도 지지 않음에 동의함을 의미합니다.)

All safety and operating instruction should be carefully read before operating the machine. (The safety and operating instructions should be retained and stored for future reference.)

All operating and user instructions should be properly implemented for optimum and safe performance.

All warnings should be strictly adhered to.

Inappropriate operation of the machine can result in fire, bodily injury, property damage etc.

(상해의 위험이 있으므로 무선조종헬기의 조립, 작동, 유지보수에는 실제 헬기에

요구되는 것과 마찬가지로 큰 주의가 요구됩니다. 사용자는 설명서를 세심하게 숙지해야만하며 헬기와 관련해 화재, 상해, 사망, 재산상의 손실과 같은 위험이 일어날 수 있다는 점을 유념해야 합니다.)

If for any reason you can not agree or comply with the information contained herein, return this product in saleable condition accompanied by a receipt within 1 year of purchase to the distributor below. All costs will be refunded.

(이상의 내용에 동의하지 못하신다면 제품 구매 1년 이내에 영수증과 함께 구입 제품을 미개봉 상태 그대로 아래 기재된 구입처에 반환하시면 배송비를 제외한 구입가격을 돌려드리겠습니다.)

..... **Table of contents (목차)** .....

◆ Warning! (경고).....	1
◆ Table of contents (목차).....	2
1. Safety guidelines for the R/C helicopter (R/C 헬리콥터의 안전 가이드) .....	3
1-1. Before flight (비행전).....	3
1-2. During flight (비행시).....	4
1-3. After flight (비행후).....	4
2. Tools needed & Additional items (조립에 필요한 도구와 기타 품목) .....	5
3. Assembly (조립).....	6
◆ Read before assembly (조립전 주의사항).....	6
3-1. Main Gear & Belt Pulley .....	7
3-2. Head .....	8
3-3. Frame .....	12
3-4. Tail.....	17
3-5. ETC .....	21
4. Necessary Settings(기자제 세팅).....	28
4-1. Recommended RPM of the main rotor (메인로터의 권장 RPM) .....	28
4-2. Selecting Pinions (모터와 피니언 기어 선정) .....	28

# 1 Safety Guidelines for the R/C Helicopter (R/C 헬리콥터의 안전 가이드)

1. Beginners should get guidance and supervision from experienced flyers.  
(초보자는 경험자로부터 지도와 감독을 받아야한다.)
2. Fly only at approved airfields. Do not fly at school, residential area or near roads, railways and power lines. (허가된 장소에서만 비행한다. 학교, 주택, 도로, 철길, 송전선 근처에서는 날리지 않는다.)
3. Make sure there are no other pilots flying with the same radio frequency as yours. Interference can be very dangerous to all. (동일한 주파수로 비행하는 사람이 근처에 있는지 반드시 확인한다. 주파수 간섭은 쌍방에 모두 매우 위험한 결과를 초래할 수 있다.)
4. Keep the helicopter at least 5~10m away from the flyer for safety.  
(안전거리는 항상 5~10M이상 유지하며 비행한다.)
5. Do not fly the helicopter behind the flyer himself. (조종자 뒷편으로 헬기를 비행하지 않는다.)
6. Never fly near or above other flyers, spectators or cars.  
(다른 조종자나 구경꾼 혹은 자동차 위로 헬기를 날리지 않는다.)
7. In case of emergency, priority should be given to the safety of other flyers and spectators.  
(비상시에는 다른 조종자와 구경꾼들의 안전을 먼저 생각한다.)

## 1-1. Before the flight (비행전)

1. Make sure batteries in the helicopter and the transmitter to be fully charged before flying.  
(비행전 헬기와 송신기의 배터리가 만충전이 되어있는지 확인한다.)
2. Do a range check of the radio before the first flight. The radio should work at least 20 meters away from the helicopter with the transmitter antenna collapsed. (첫비행에 앞서 송신통달거리를 확인한다. 송신기의 안테나를 접은 상태에서 헬기로부터 최소 20m 떨어진 거리에서도 문제없이 헬기가 반응해야한다.)
3. Inspect the helicopter thoroughly so that there are no missing or loose bolts. Important checking points: linkages, rotor blades, motor, gears. (비행에 앞서 헬기의 각 부위를 확인해 볼트가 풀렸거나 빠져있지 않은지 확인한다. 중요 확인 부위: 링크지, 로터블레이드, 모터, 기어)
4. If there is too much slops or breakage in the linkages, replace it with a new one. The linkages should not be too loose or too tight and they just fit snugly.  
(링크지가 너무 헐겁거나 손상이 되었으면 새 것으로 교환한다. 링크지는 너무 헐거워도 안되며 너무 딱딱해도 안된다.)
5. Carefully check that the rotor blades are not damaged or cracked, especially around the hole of the blade holder. Check that the rotor blade is safely fastened.  
(로터를 세심하게 검사해서 특히, 홀더 주변에 금이 갔거나 손상이 있으면 반드시 새 로터로 교환한다.)
6. Make sure the motor is fastened securely to the mount as it produces high degree of vibration. (모터는 특히 많은 진동을 발생하므로 모터가 잘 고정되어 있는지 확인한다.)
7. Check that the servos operate smoothly and properly. (각 서보가 부드럽게 제대로 동작하는지 확인한다.) Their malfunctioning may cause a loss of control that will result dangerous situation.  
(서보가 오 동작을 할 경우 기체가 통제불능상태에 빠져 심각한 결과를 초래한다.)
8. Be sure to keep the following sequences to turn on or off the power: (전원을 켤 때는 다음 순서를 따른다.)
  - ① When you start flying, turn on the transmitter first and then the heli.  
(비행을 시작할 때는 송신기의 전원을 먼저 켜고, 그 다음 헬기의 전원을 켜다.)
  - ② After flying, turn off the heli first and then the transmitter.  
(비행후에는 헬기의 전원을 먼저 끄고, 그 다음 송신기의 전원을 끈다.)

## 1-2. During the flight (비행시)

1. We strongly recommend you to spend time in practicing the helicopter simulation program before you fly the real model. (모형헬기를 비행하기 전에 꼭 헬기 시뮬레이션 프로그램을 먼저 연습하기를 권장한다.)

This will get you confidence and will significantly reduce the cost of repair.

(이렇게 함으로써 파손에 따른 수리비용을 크게 줄일 수 있다.)

Keep practicing the simulation program and that will accelerate your learning curve.

(시뮬레이션을 많이 연습하면 실제 비행실력도 현격히 향상된다.)

2. If you face any problem during the flight, force the heli down straight away.

(비행중에 문제가 발생하면 즉시 헬기를 땅에 착륙시킨다.)

3. If there is other helis in the airfield, you are advised not to fly at the same time.

But if you really want to, make sure to check the radio frequencies to prevent interfering.

(비행장에 다른 헬기가 있으면 동시 비행은 가급적 피한다. 꼭 동시비행을 하고 싶은 경우 주파수 중복을 반드시 확인한다.)

4. In case there are people or animals in the airfield, a flyer should pay special attention to these objects coming to him or the helicopter as the flyer usually occupy himself in the flying only. (비행장에 다른 사람이나 동물이 있을 경우 이들이 가까이 다가오는지 특별히 주의를 기울여야한다. 조종자는 헬기에만 정신이 집중되 이들을 잘 보지 못하기 때문이다.)

## 1-3. After the flight (비행후)

1. Conduct a through inspection on the helicopter to insure no parts have come loose or become damaged during the flight.

(헬기 각 부위를 점검해 헐거워진 부속이나 손상된 부분이 없는지 확인한다.)

2. Check the temperature of motor and battery. (모터와 배터리의 온도를 확인한다.)

If they are too hot to touch, something goes wrong. (이들이 너무 뜨거우면 기체에 뭔가 문제가 있음을 의미한다.)

In this case, you should find the problem and fix it before the next flying.

(이 경우, 이상 부위를 찾아서 다음 비행전에는 꼭 조치를 취하도록 한다.)

3. Disconnect the battery from the speed controller.

If you leave the battery connected overnight, this will seriously damage the battery.

(변속기로부터 배터리 컨넥터를 분리한다. 그대로 둘 경우 배터리에 심각한 손상을 주게된다.)

4. When the helicopter has crashed, inspect, in particular, main rotors, tail rotors, main mast, tail shaft, the flybar, and the feathering shaft.

(헬기가 추락했을 경우 특별히 메인로터, 테일로터, 메인마스터, 테일 샤프트, 플라야바, 페더링 샤프트 등을 중심으로 점검한다.)

If any part is damaged, it must be replaced with a new part. (손상된 부품은 반드시 새 부품으로 교체한다.)

Do not try to repair damaged or broken parts with glue.

(손상되거나 부러진 부품을 접착제로 부쳐서 날리는 경우는 절대 피하도록 한다.)

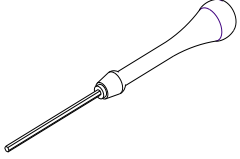
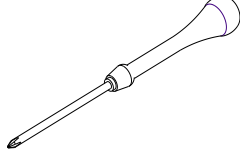
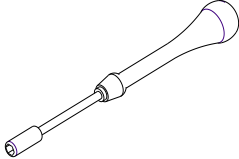
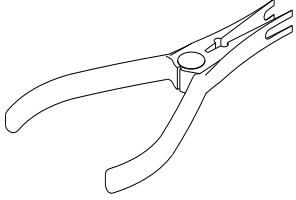
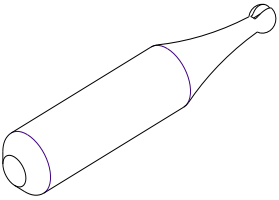
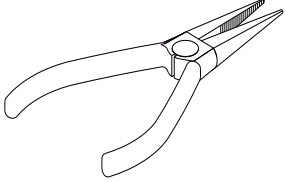
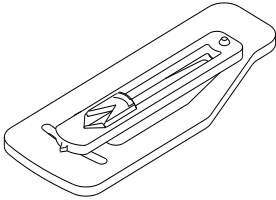
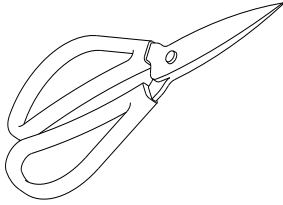
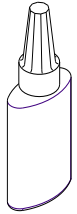
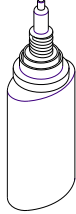
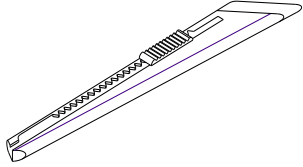
parts in the helicopter are under high stress due to vibration.

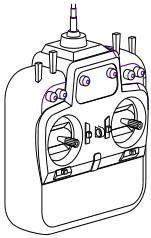
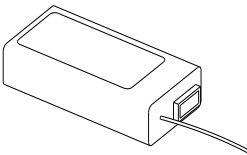
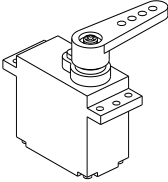
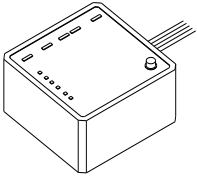
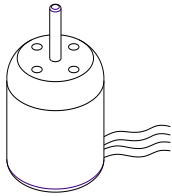
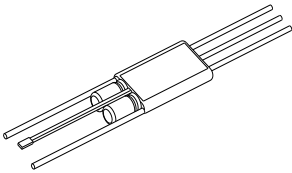
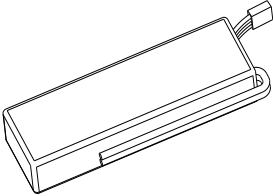
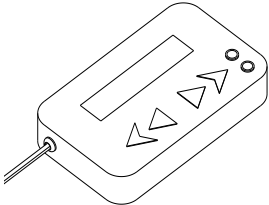
(헬기의 부품은 심한 진동으로 인해 큰 힘을 받게되기 때문이다.)

If parts fail during the flight, this will lead to a loss of control that is highly dangerous.

(비행중 부품이 파손되면 헬기는 통제불능 상태에 빠지게되고 심각한 결과를 초래할 수 있다.)

## 2 Tools needed & Additional items (조립에 필요한 도구와 기타 품목)

Tools needed			
<p>Hex Wrench (1.5mm, 2mm, 2.5mm(2Pcs))</p> 	<p>Screw Driver (Small)</p> 	<p>Socket Driver (5.5mm)</p> 	<p>Ball Link Plier</p> 
<p>Ball Reamer</p> 	<p>Long Nose Plier</p> 	<p>Pitch Gauge</p> 	<p>Scissor</p> 
<p>Thread Lock</p> 	<p>C.A Glue (Cyano Adhesive)</p> 	<p>Cutting Knife</p> 	

Additional items			
<p>Transmitter</p> 	<p>Receiver</p> 	<p>Servo</p> 	<p>Gyro</p> 
<p>Motor</p> 	<p>Electronic Speed Controller</p> 	<p>Li-Po Battery</p> 	<p>Battery Charger</p> 

### 3 Assembly (조립)

#### ◆ Read before assembly (조립전 주의사항)

1. Before assembly, read the instruction manual thoroughly familiarizing yourself with the model and assembly procedures.

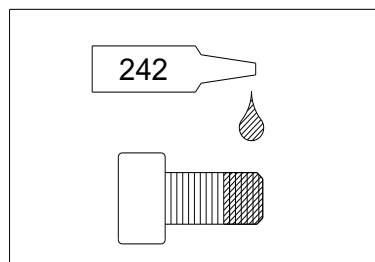
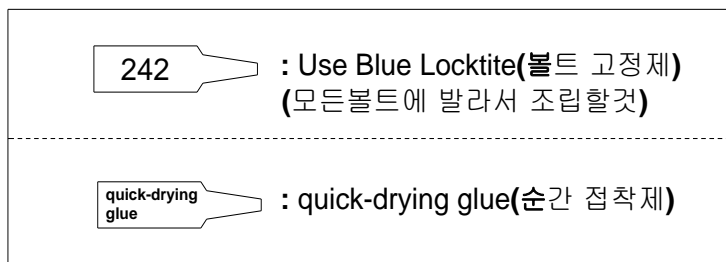
(조립에 앞서, 이 매뉴얼을 자세히 읽고 모형 헬리콥터의 특징과 조립순서를 미리 숙지한다.)

2. Check the contents of the box and make sure there is no missing part and all parts are in good shape. After the packaging has been opened and parts have been used, parts cannot be exchanged or returned. (박스안의 내용물을 확인하고, 빠진 부품이 있거나 손상된 부품이 있는지 확인한다. 박스 개봉 후 부품을 사용한 다음에는 교환이 되지 않는다.)







3. Tapping screws cut threads in the hole of the parts. When screws are difficult to tighten, fasten the screw unit the parts is part is properly set. However, do not over-tighten the screw to the point of stripping the threads or warping the part.

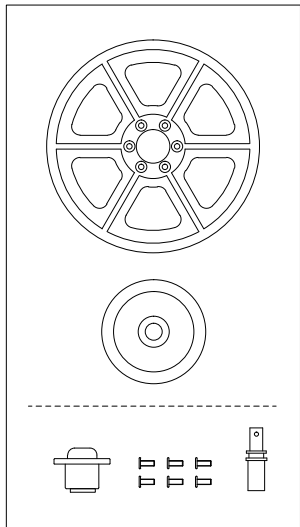
(해당부분에 맞는 크기의 볼트를 사용하여 조여 준다. 부품에 볼트를 끼워 넣고 조이는 부분에 적합한 힘을 주어 돌려주되, 볼트에 무리한 힘을 주어 돌리게 되면 나사산이 닳거나 휘어질 수 있으므로 주의하여야 한다.)

4. Apply Loctite (록타이트 사용방법)

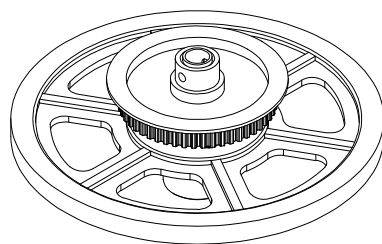
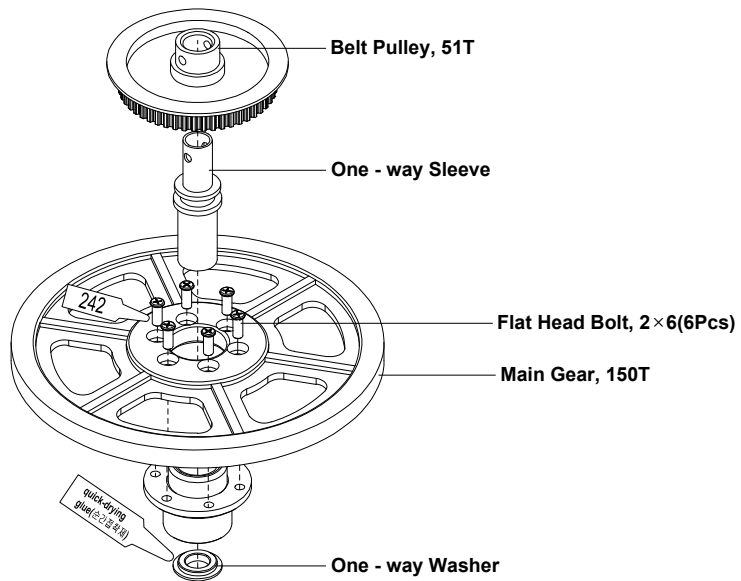
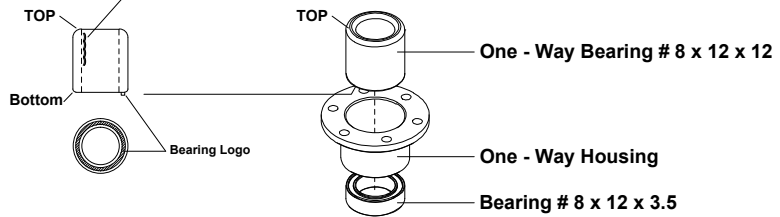


# 3-1. Main Gear & Belt Pulley

-   ..... 1Pc  
**Socket Head Bolt, 2x12**
-   ..... 1Pc  
**M2 Nut**
-   ..... 6Pcs  
**Flat Head Bolt, 2x6**

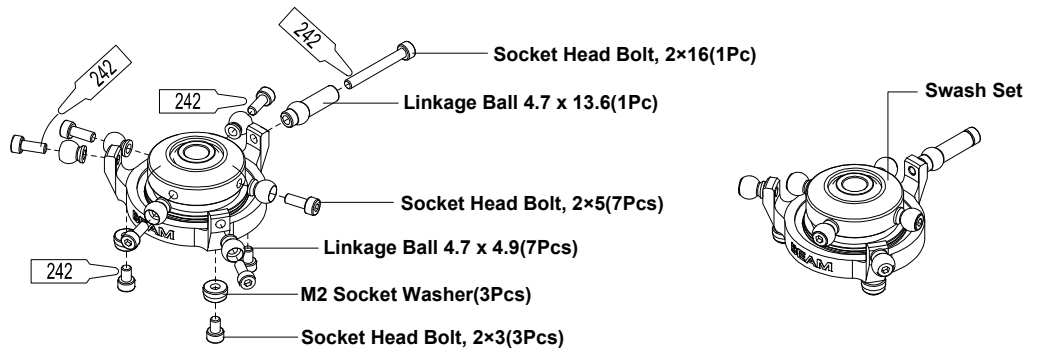
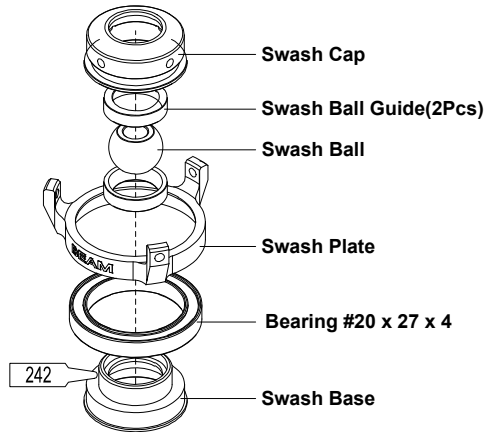
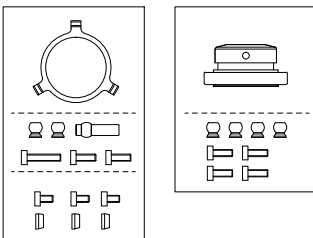
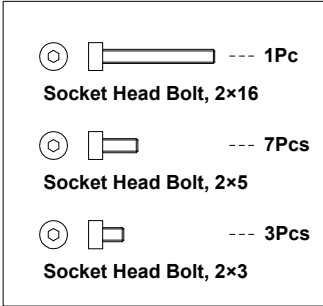


**NOTE.**  
Apply a light coating of grease to the One-way Bearing.  
(\* One-way Bearing Grease Only )



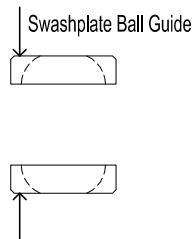
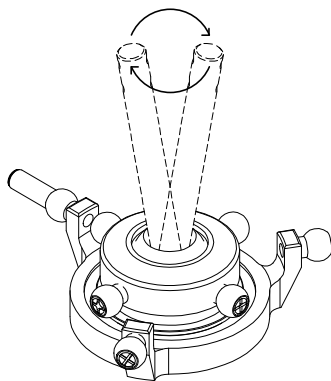
## 3-2. Head

### H-1 Swash

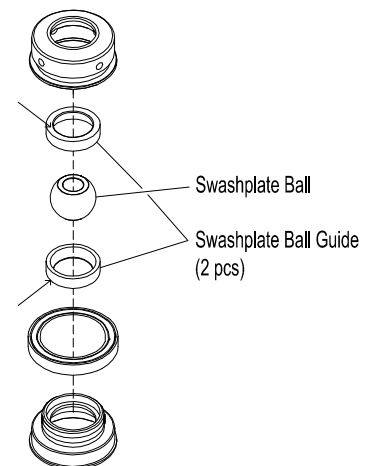


**Tip. Temperature difference (temperature decline) might cause Swash Plate Ball slight expansion.**

기온 차이에 의한 스와시 볼 움직임이 부드럽지 못한 경우

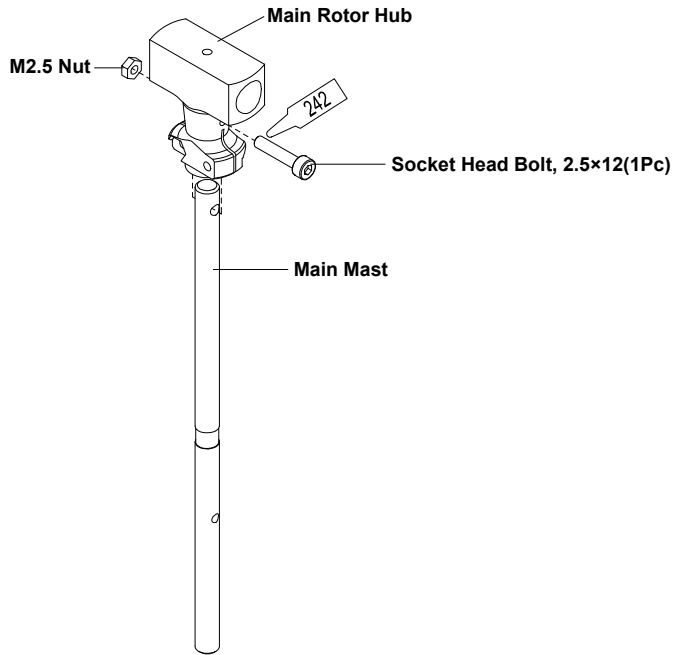
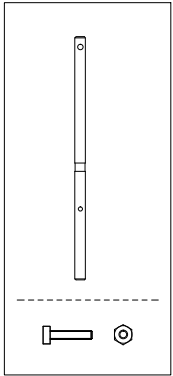
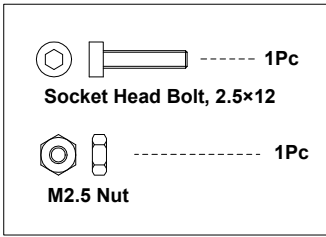


-Correction-  
resembling after light grinding  
of indicated area using sandpaper (see pct  
표시된 부분을 사포로 갈아준 후 조립한다.  
한번에 많은 양이 갈리지 않도록 한다.

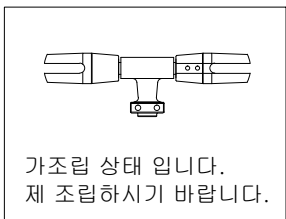
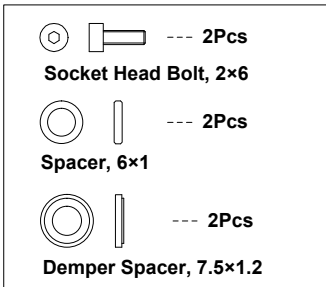




## H-2 Main Rotor Hub & Main Mast

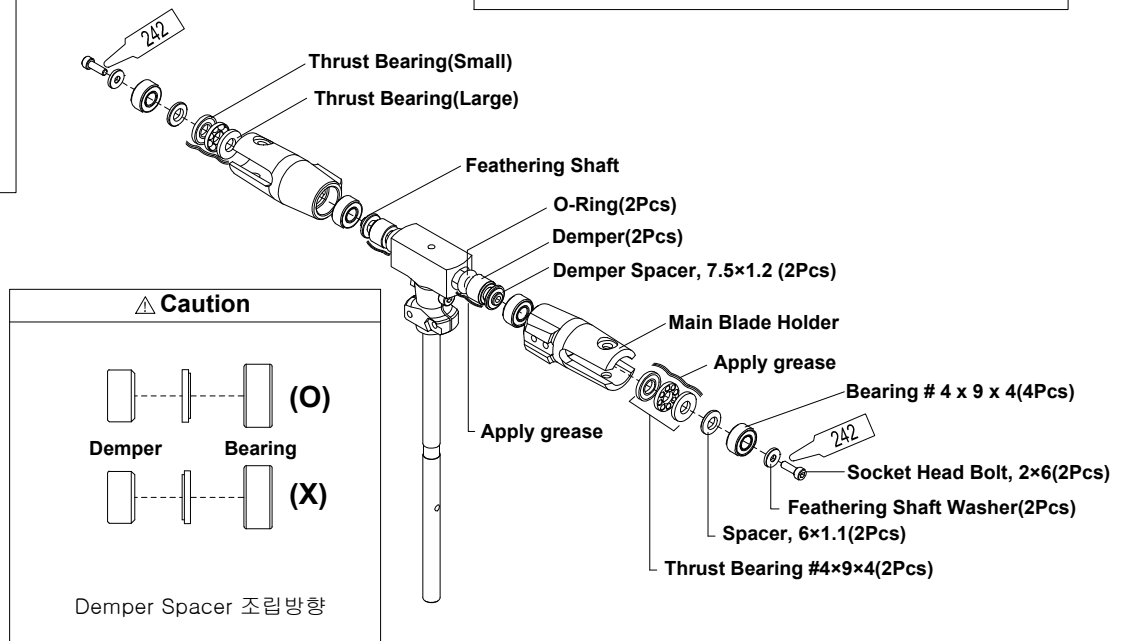


## H-3 Main Blade Holder



**TIP.**  
스러스트 베어링 확인 방법

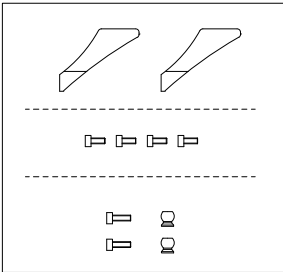
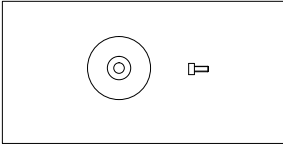
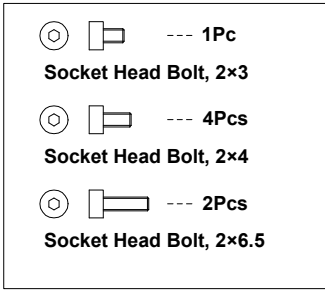
Small Large  
Feathering Shaft  
샤프트와 공차가 있을경우 Large, 공차가 없을경우 Small



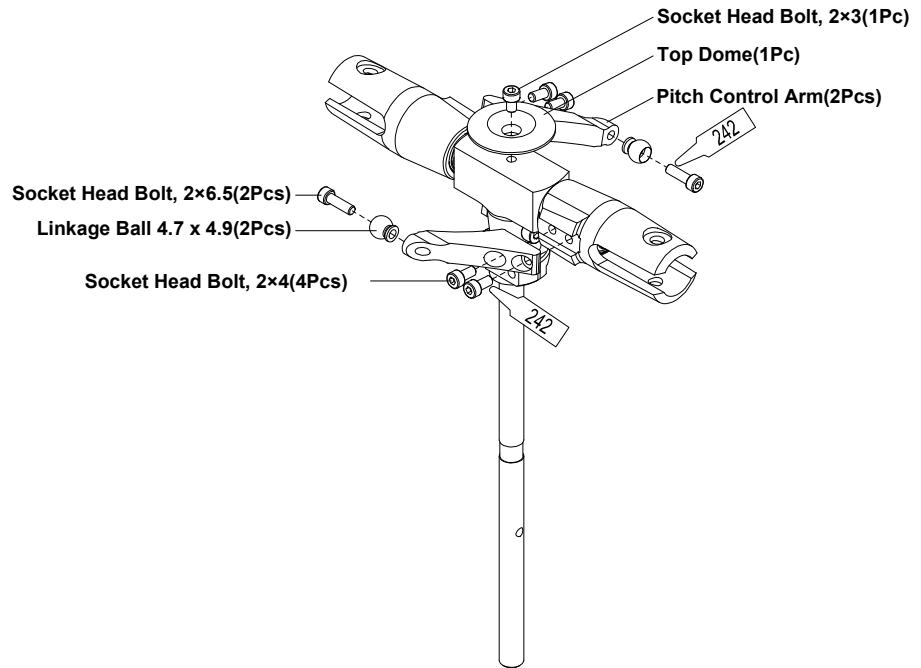
**Caution**

Demper Bearing (O)  
Demper Bearing (X)  
Demper Spacer 조립방향

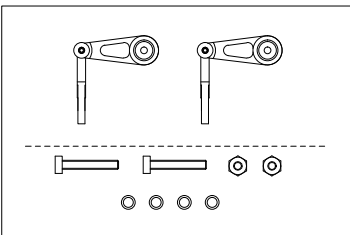
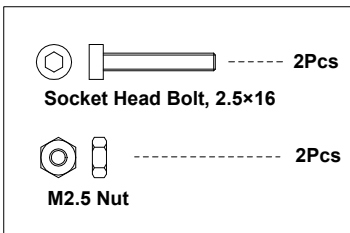
## H-4 Pitch Control Arm



## H-5 Top Dome

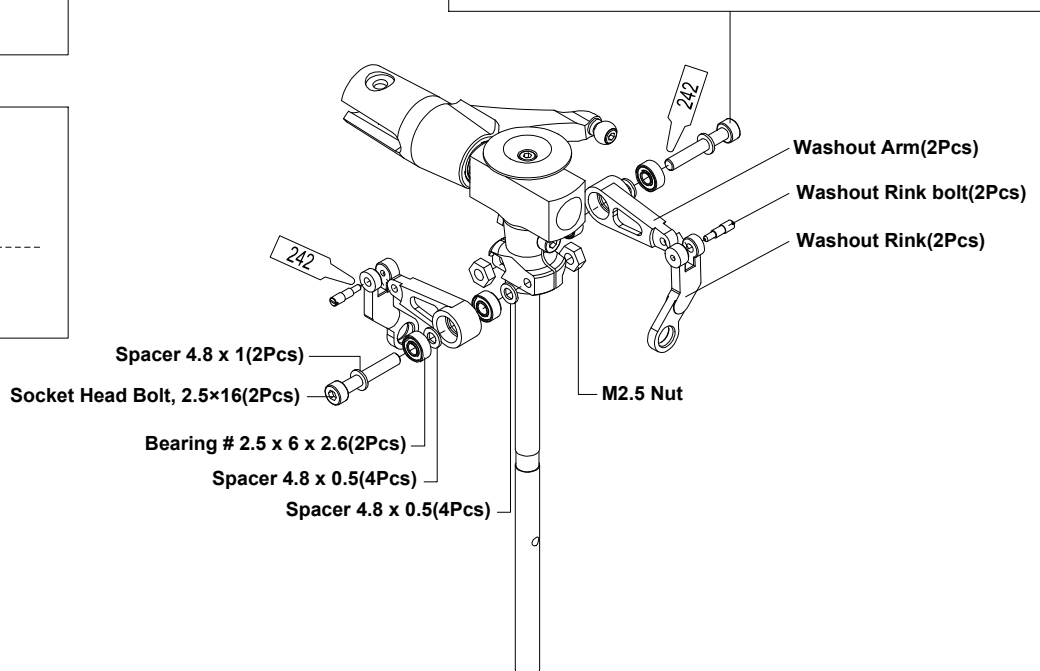


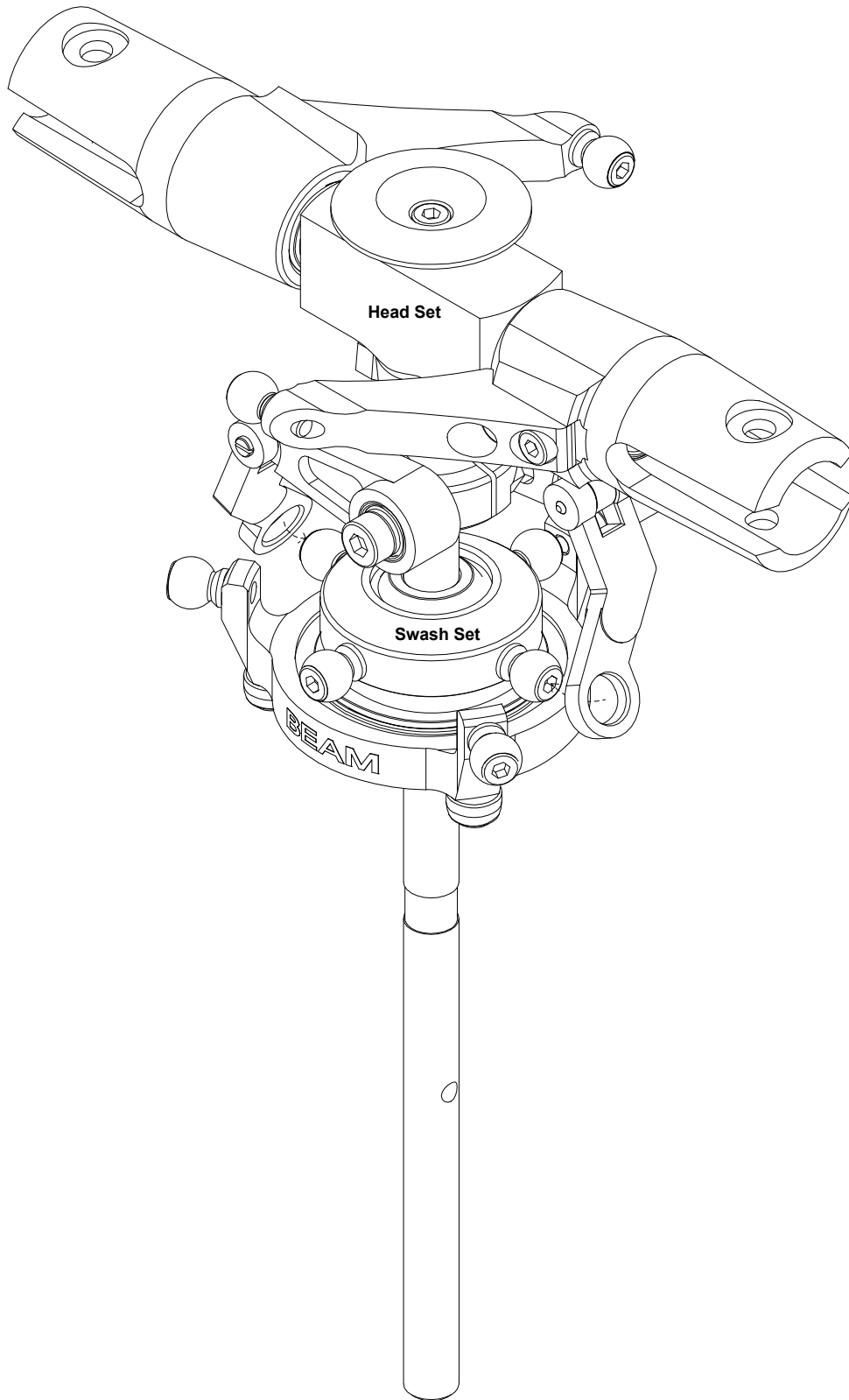
## H-6 Washout Arm



### TIP.

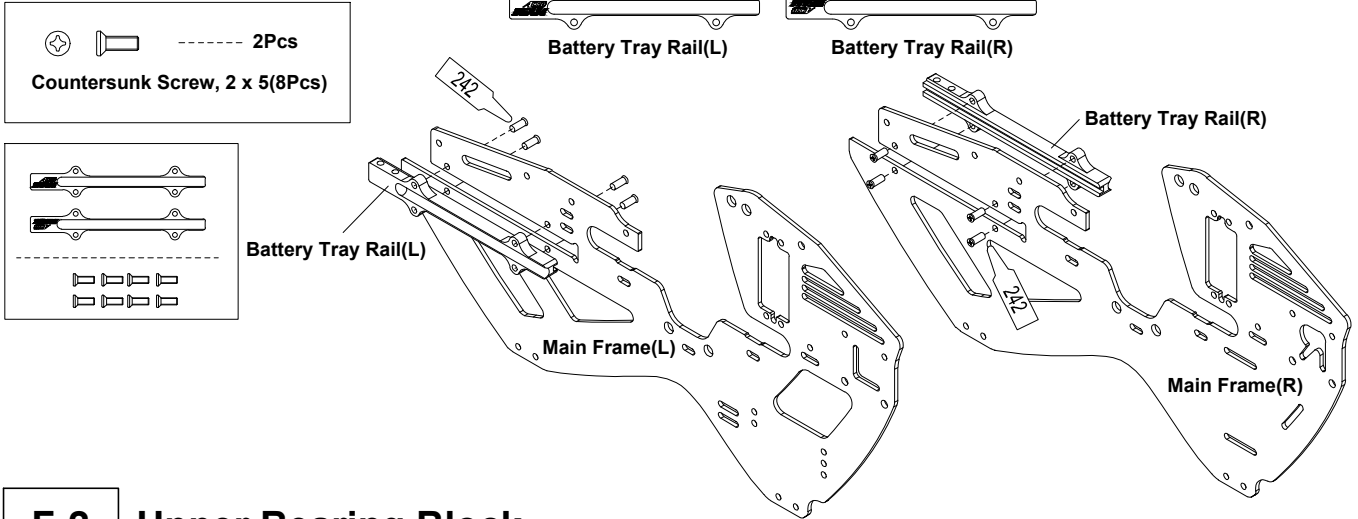
Socket Head Bolt 2.5 × 16의 경우 양쪽이 동일하게 조여질수 있도록 두개의 볼트를 번갈아가며 조립해 준다.



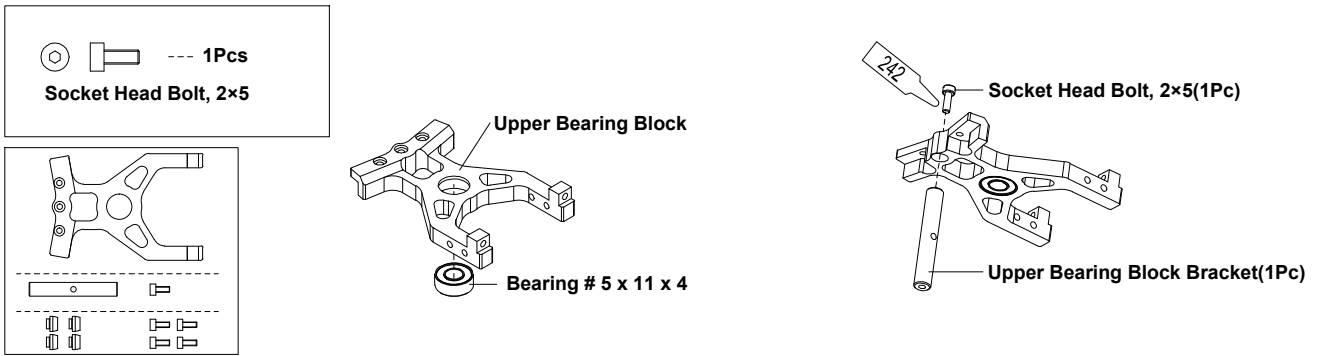


### 3-3. Frame

#### F-1 Battery Tray Rail



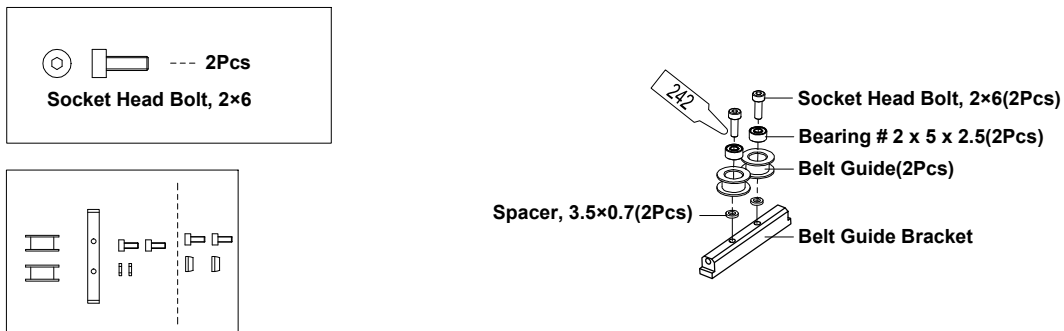
#### F-2 Upper Bearing Block



#### F-3 Lower Bearing Block



#### F-4 Belt Guide



## F-2~5 Upper Bearing Block, Lower Bearing Block, Motor Mount, Belt Guide

10Pcs

Socket Head Bolt, 2x6

1Pc

Socket Head Bolt, 2x8

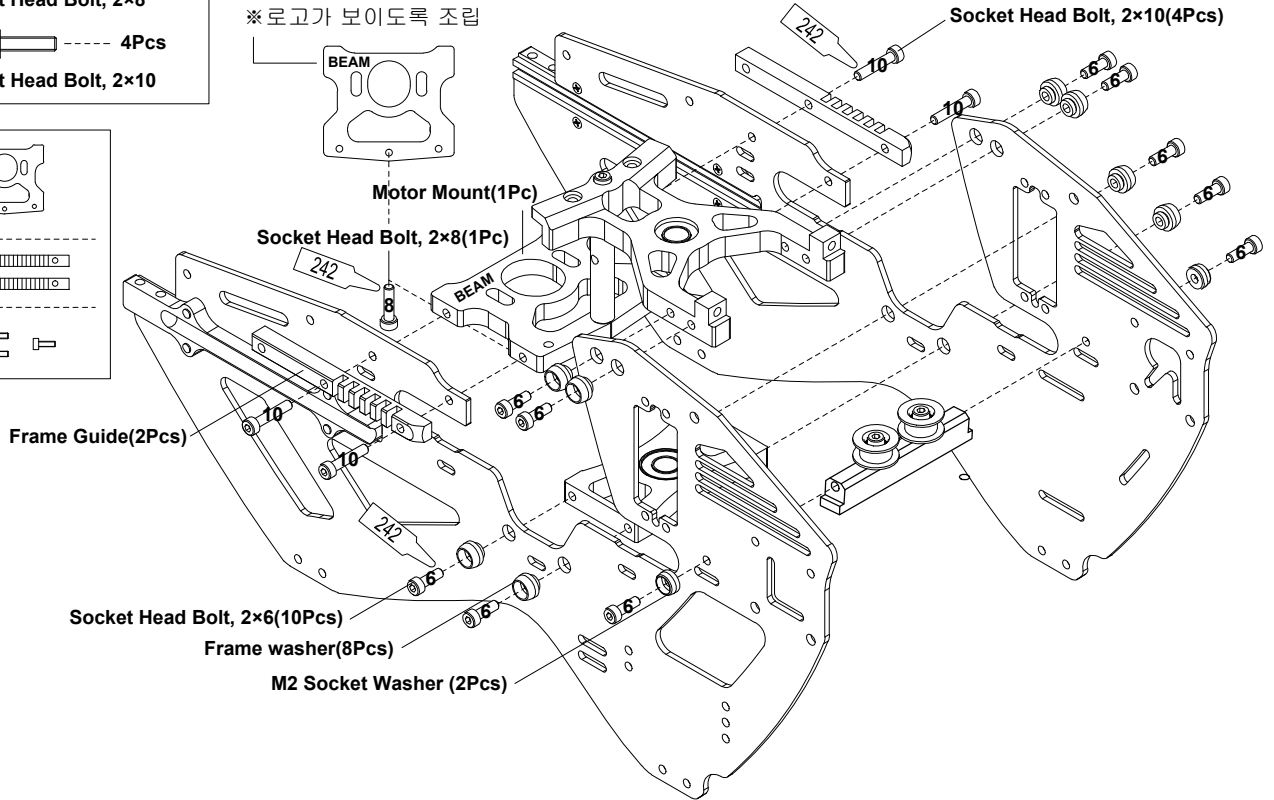
4Pcs

Socket Head Bolt, 2x10

TIP.

F-2~7 조립중, 볼트의 가조립을 해준후(꼭조여지지 않은상태) 모든 볼트의 가조립이 끝난상태에서 최종 조립(꼭조이는 작업)을 하는것을 추천한다 (뒤틀림 방지).

※로고가 보이도록 조립



## F-6 Battery Tray Stopper Mount

## F-7 ESC Mount

battery Tray Stopper Mount(1Pc)

4Pcs

Flat Head Bolt, 2x6

4Pcs

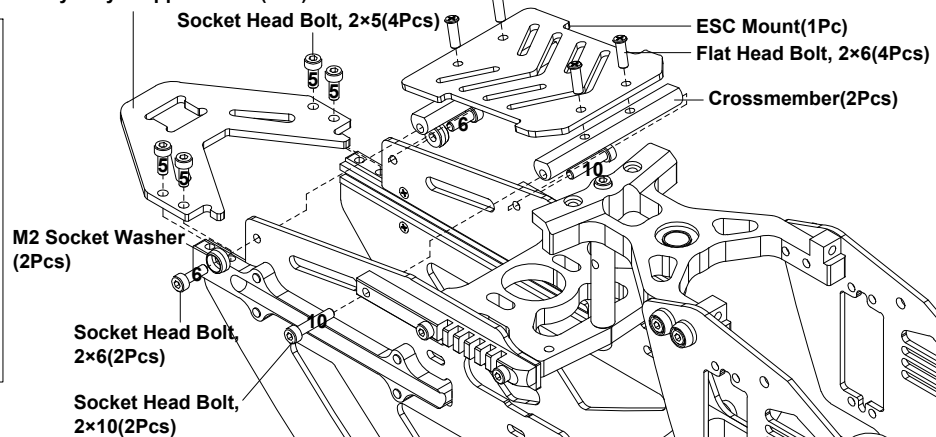
Socket Head Bolt, 2x5

2Pcs

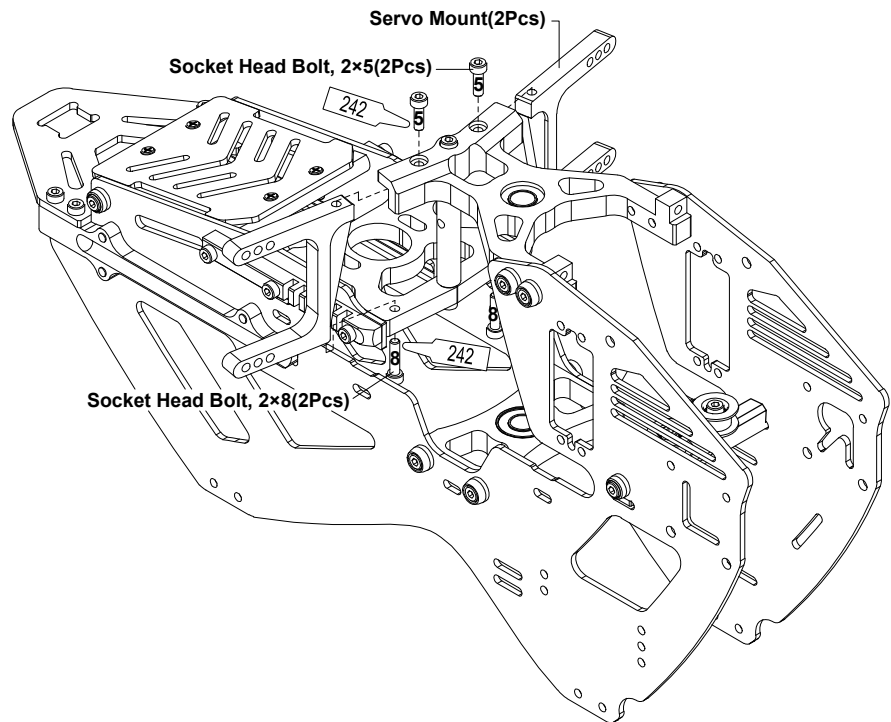
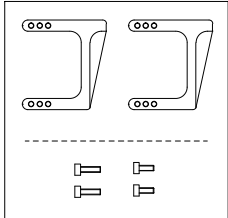
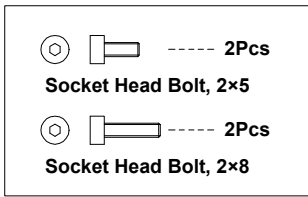
Socket Head Bolt, 2x6

2Pcs

Socket Head Bolt, 2x10

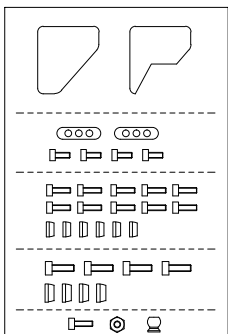
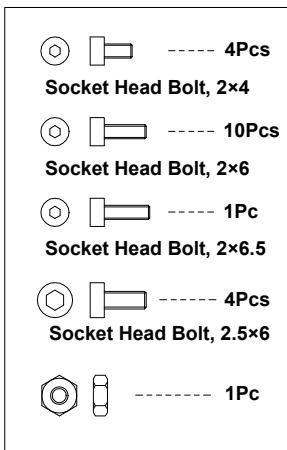


## F-8 Servo Mount



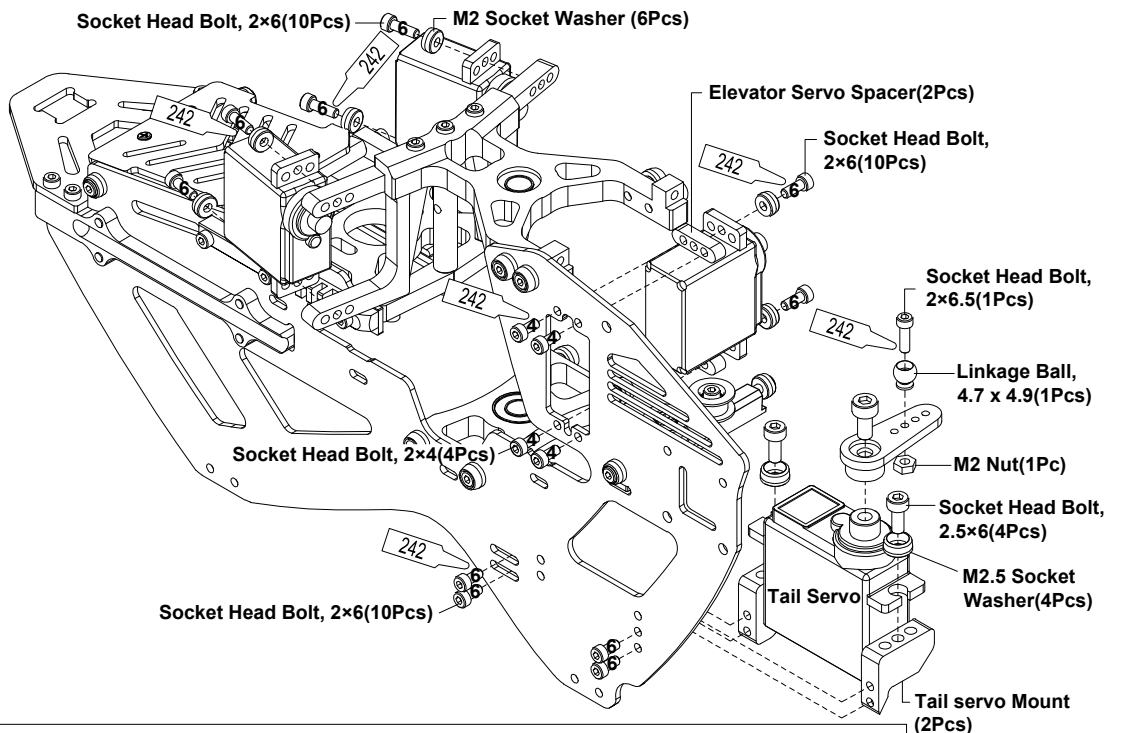
## F-9 Tail Servo Mount

## F-10 Swash Servo



### NOTE.

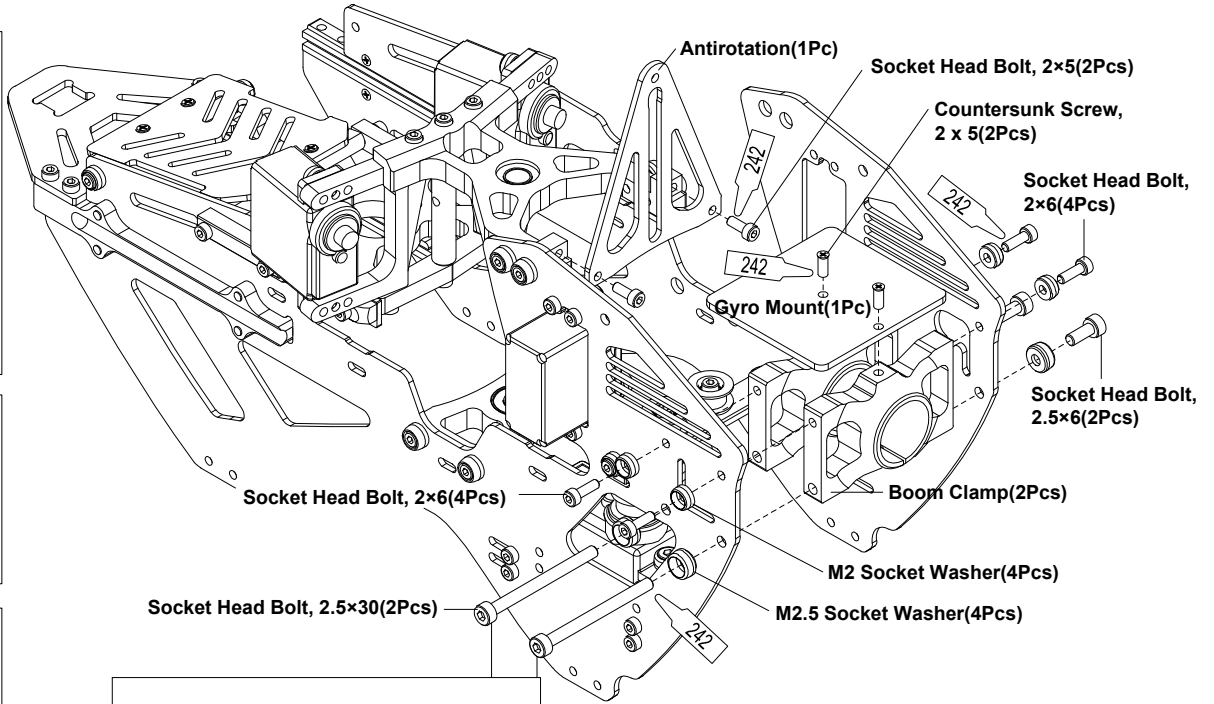
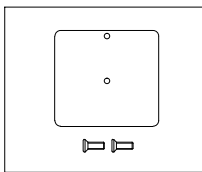
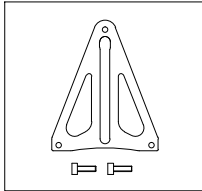
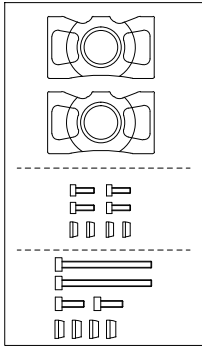
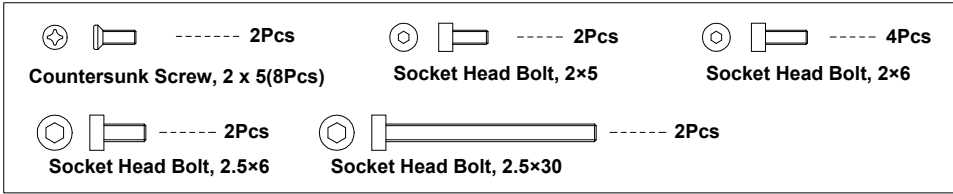
Kit 에는 서보흔, 서보흔 볼트가 들어있지 않습니다.



### TIP.

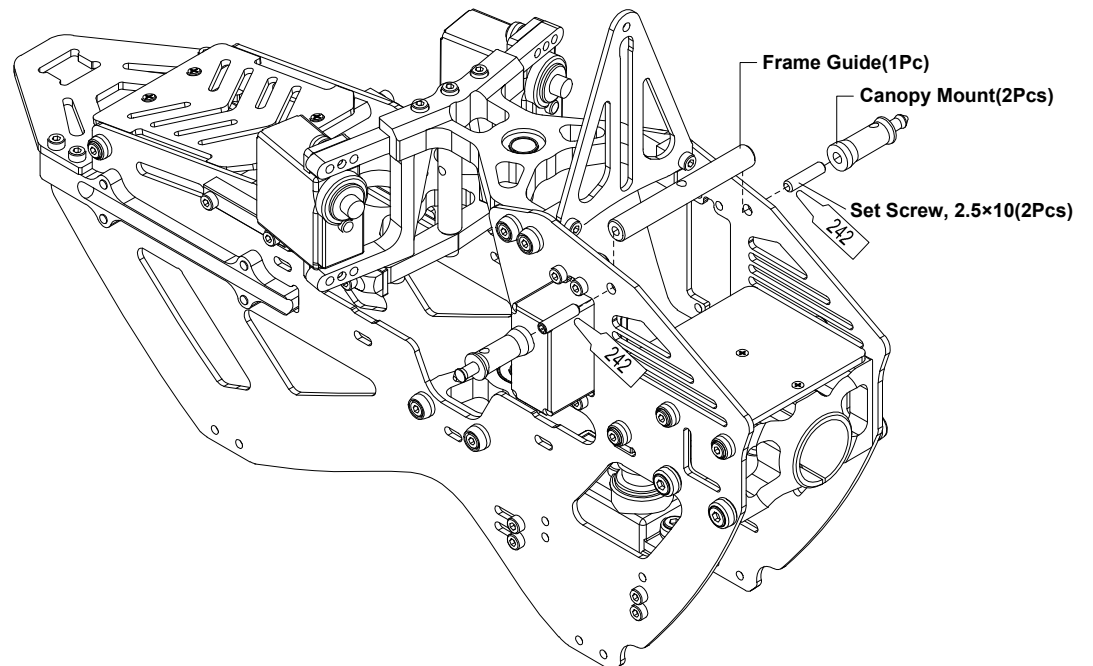
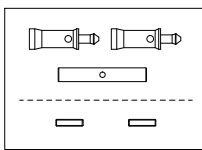
테일서보 조립전 서보흔, 서보볼트, 링케이지볼을 조립해 놓으면 테일서보를 좀더 쉽게 조립 할수 있습니다.  
(서보흔은 서보가 중립상태일때 서보와 수직이 되도록 조립.)

## F-11~13 Boom Clamp, Antirotation, Gyro Mount






가조립후, 붐대와의 조립이 끝난후 최종 조립한다.

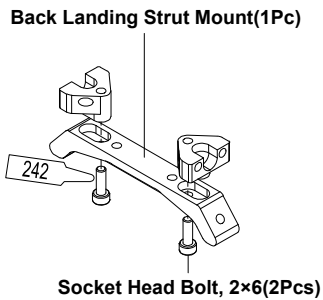
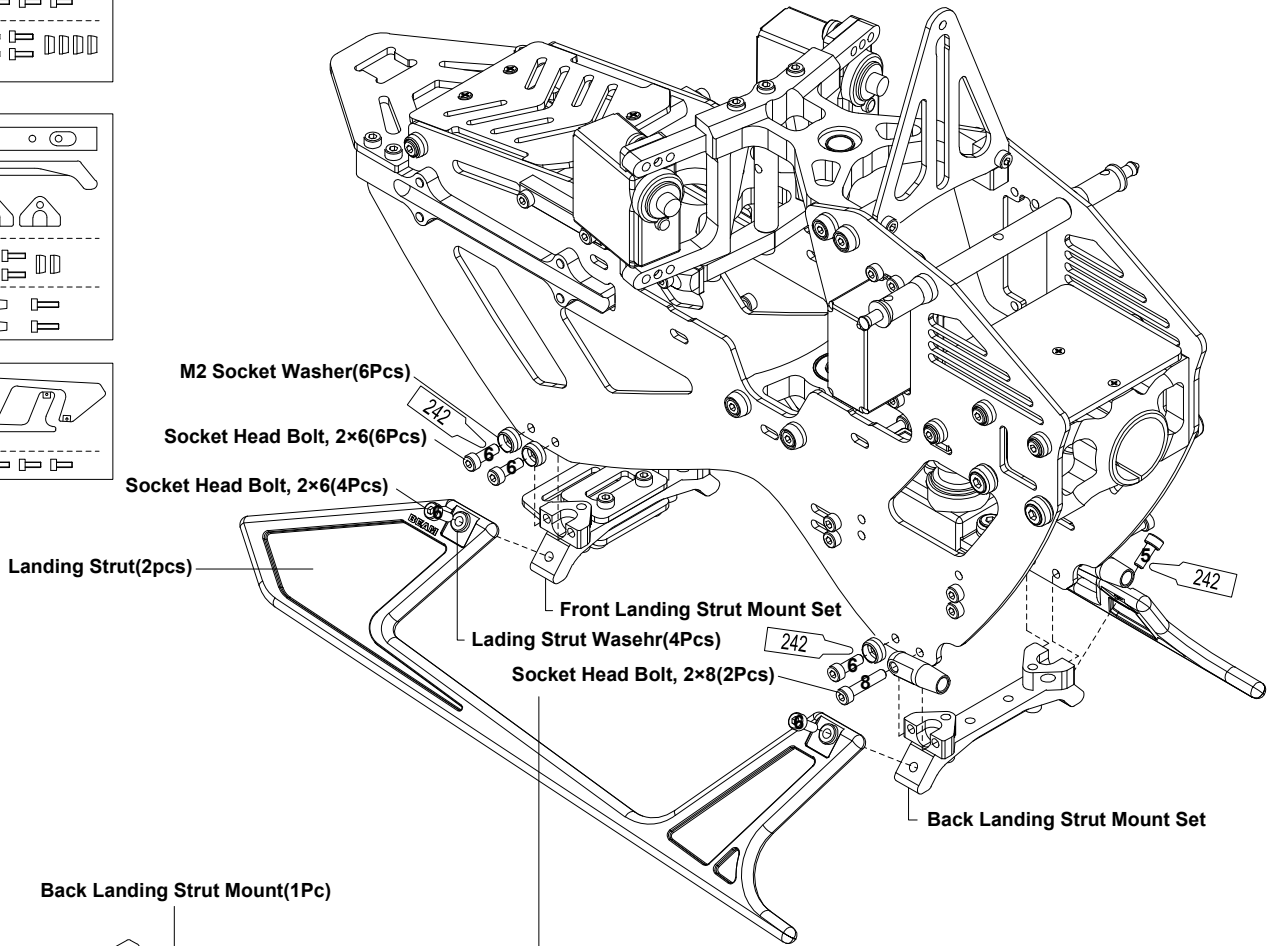
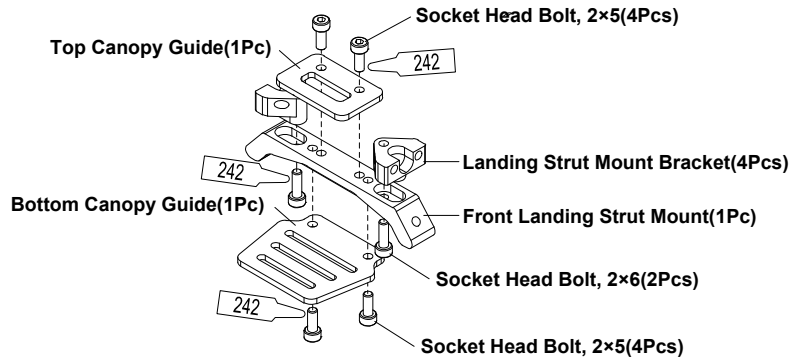
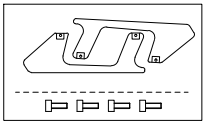
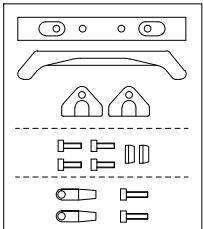
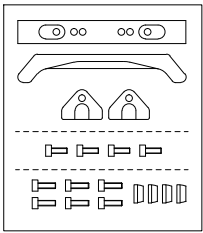
## F-14 Canopy Mount



# F-15 Landing Strut Mount

# F-16 Landing Strut

-  --- 4Pcs  
**Socket Head Bolt, 2x5**
-  --- 14Pcs  
**Socket Head Bolt, 2x6**
-  --- 2Pcs  
**Socket Head Bolt, 2x8**

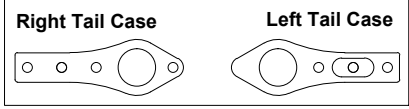
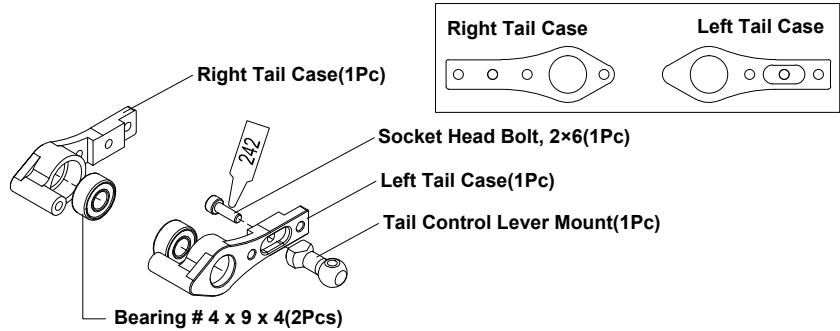
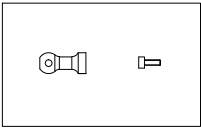
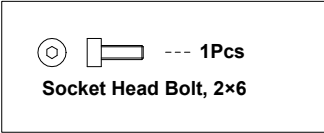


가조립후, 붐대와의 조립이 끝난후 최종 조립한다.

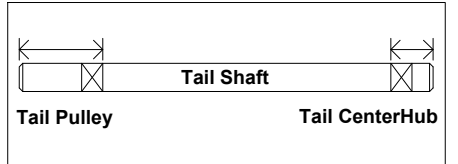
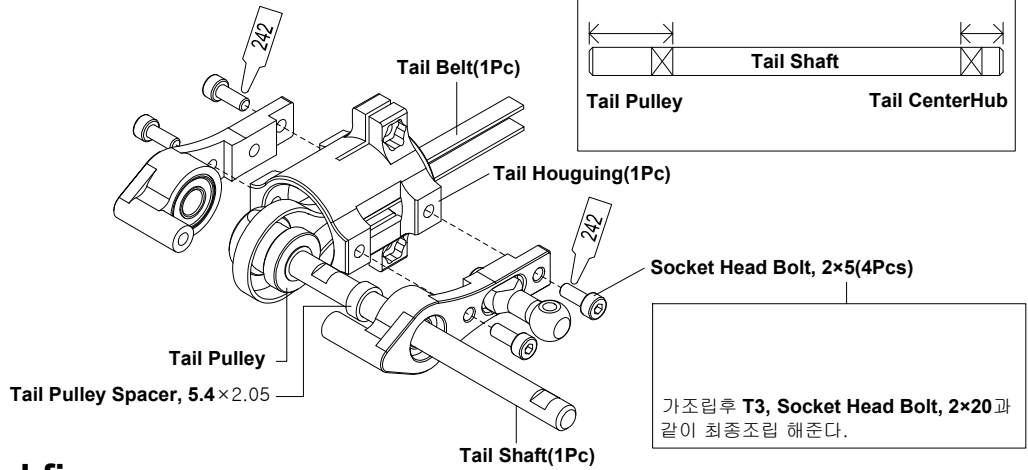
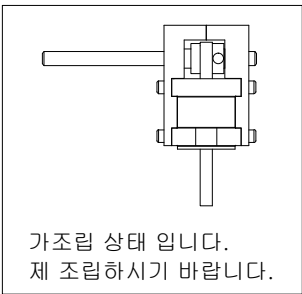
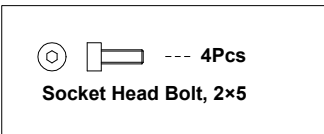


### 3-4. Tail

#### T-1 Tail Control Lever Mount

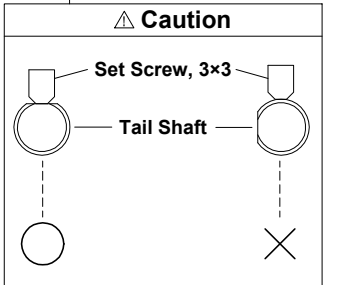
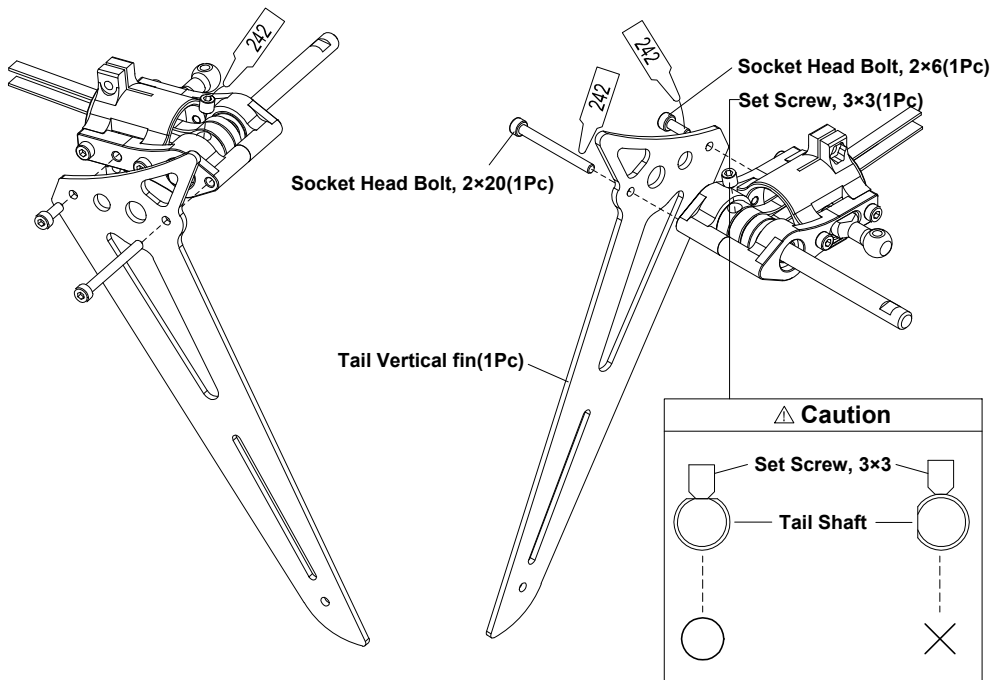
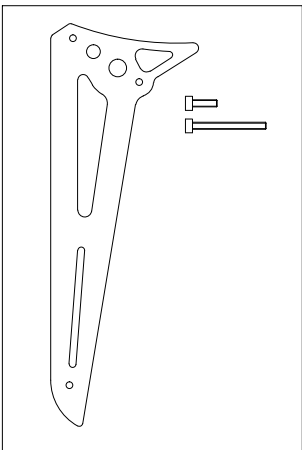
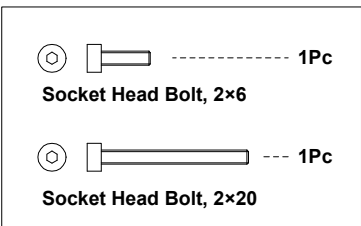


#### T-2 Tail Houguing

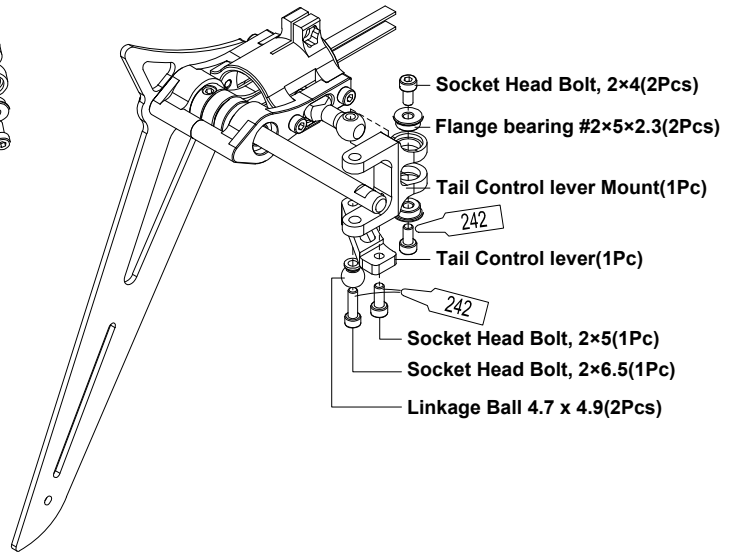
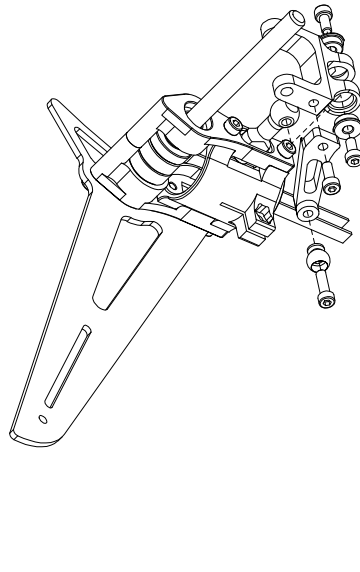
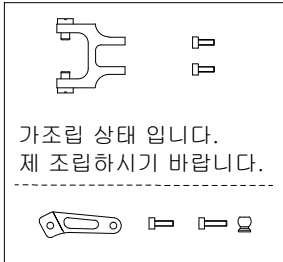
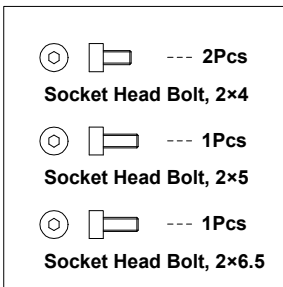


가조립후 T3, Socket Head Bolt, 2x20과 같이 최종조립 해준다.

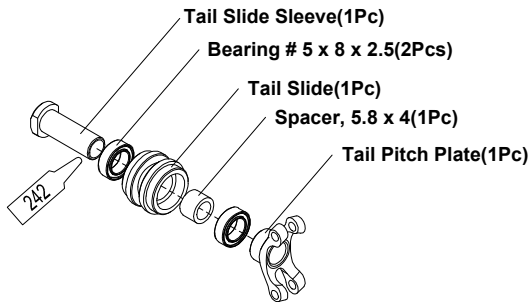
#### T-3 Tail Vertical fin



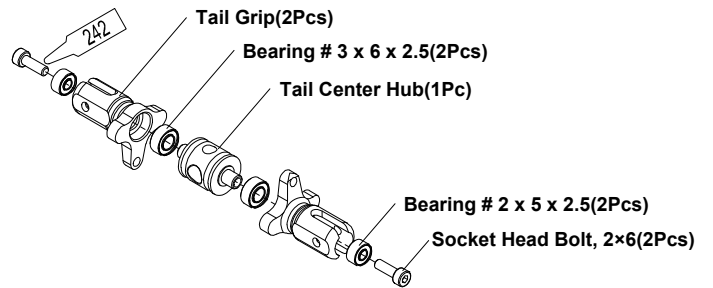
## T-4 Tail Control Unit



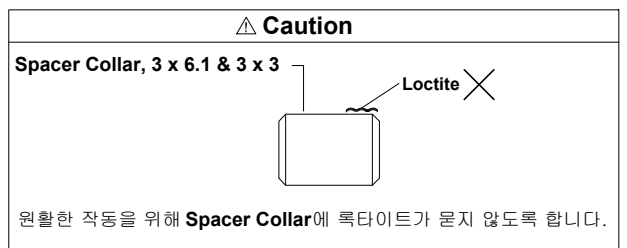
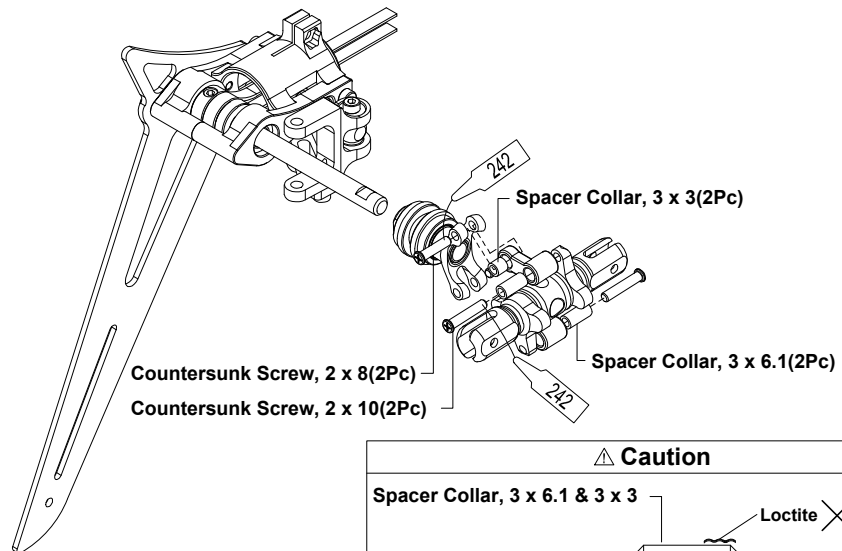
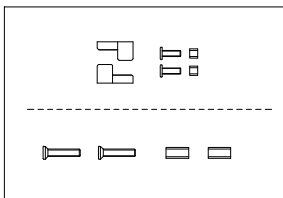
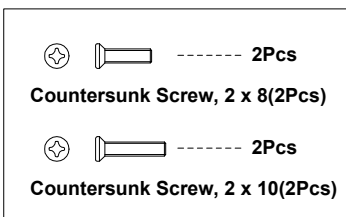
## T-5 Tail Slide Set



## T-6 Tail Grip set

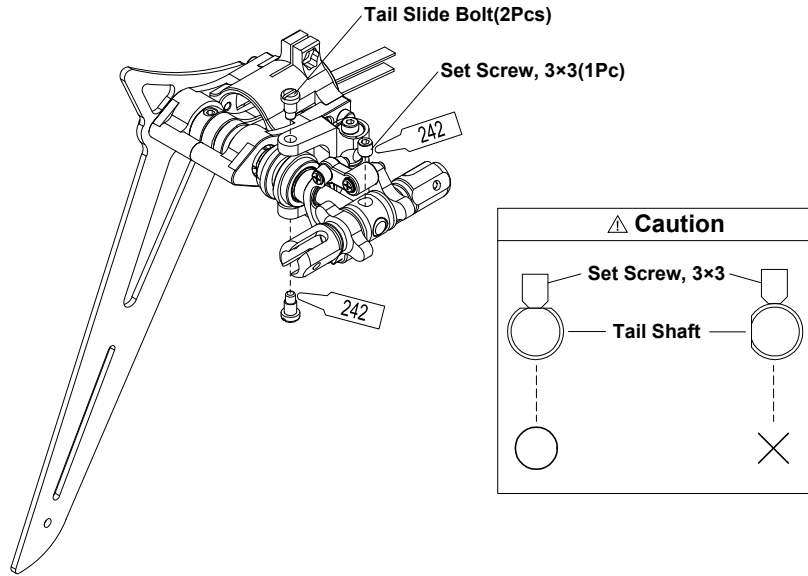


## T-7 Tail Pitch Link



# T-8

# Tail Slide Bolt



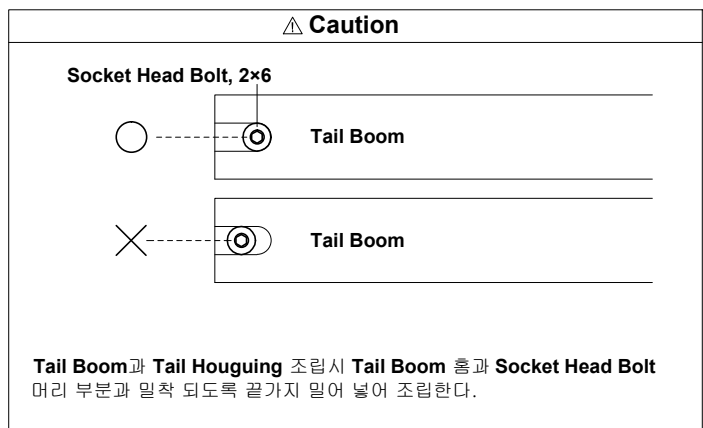
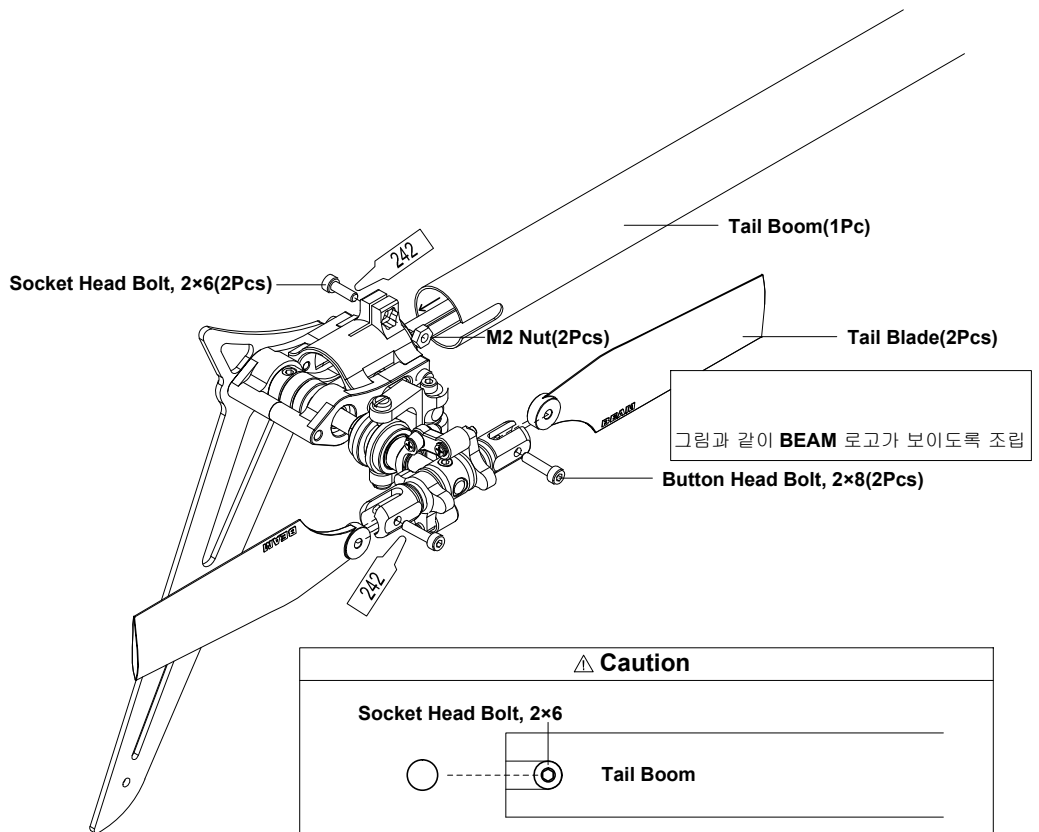
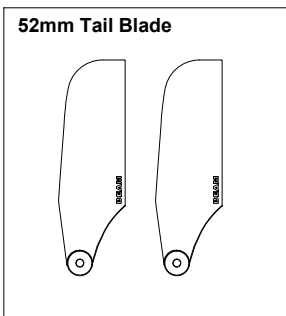
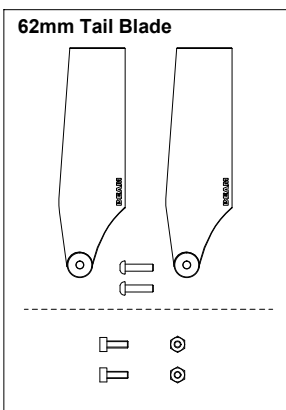
# T-9

# Tail Boom

# T-10

# Tail Balde

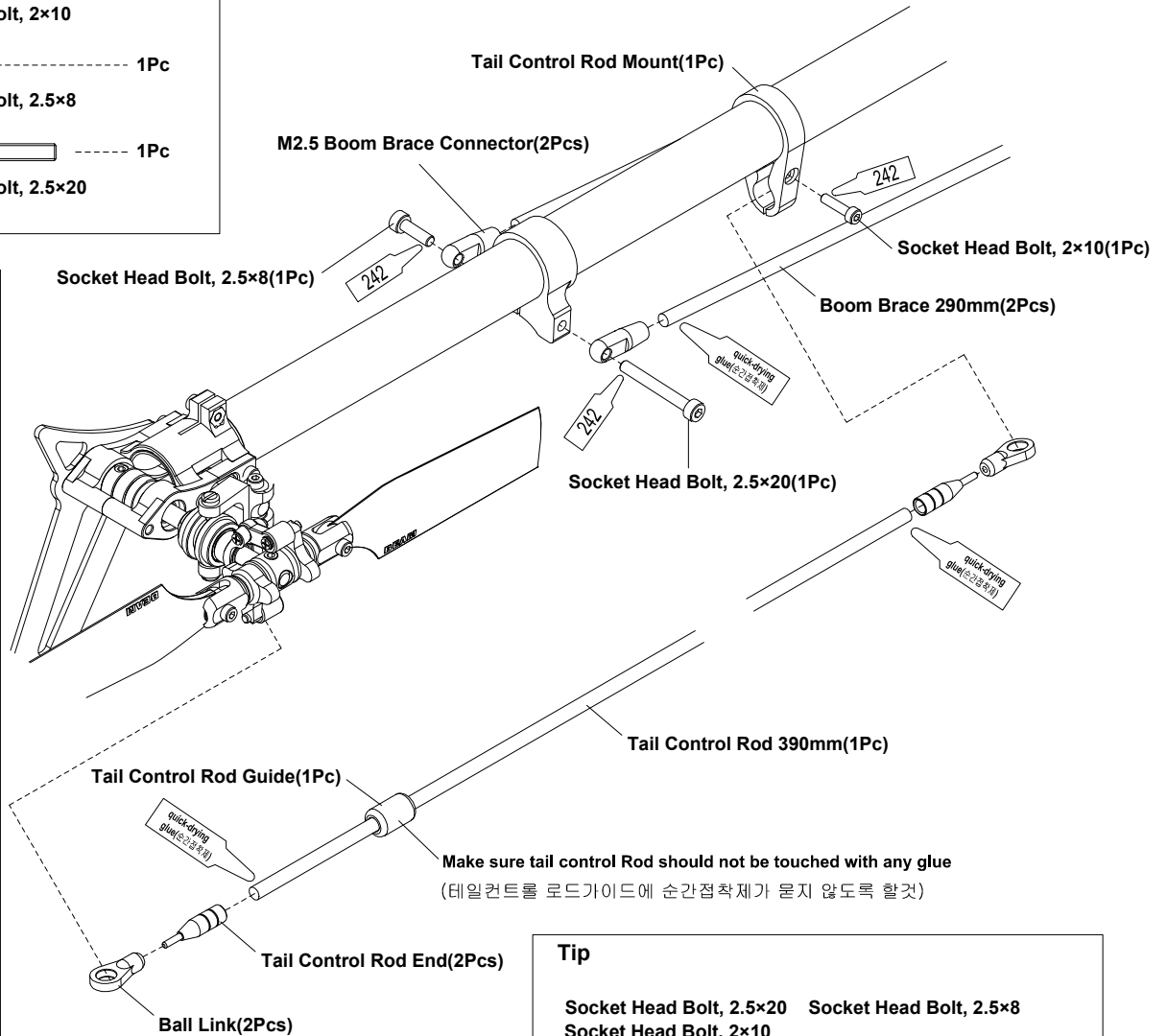
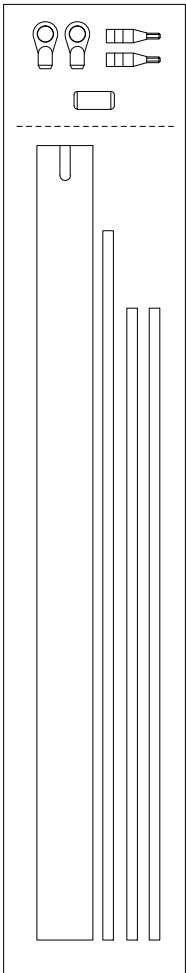
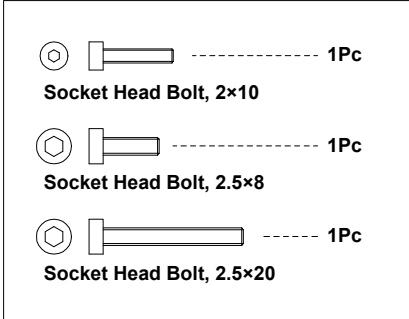
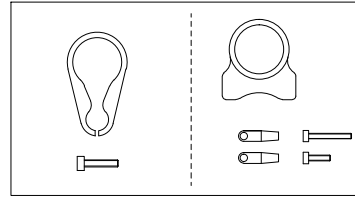
- 1Pc  
Socket Head Bolt, 2x6
- 1Pc  
M2 Nut
- 2Pcs  
Button Head Bolt, 2x8



## T-11 Boom Brace Mount

## T-12 Tail Control Rod Mount

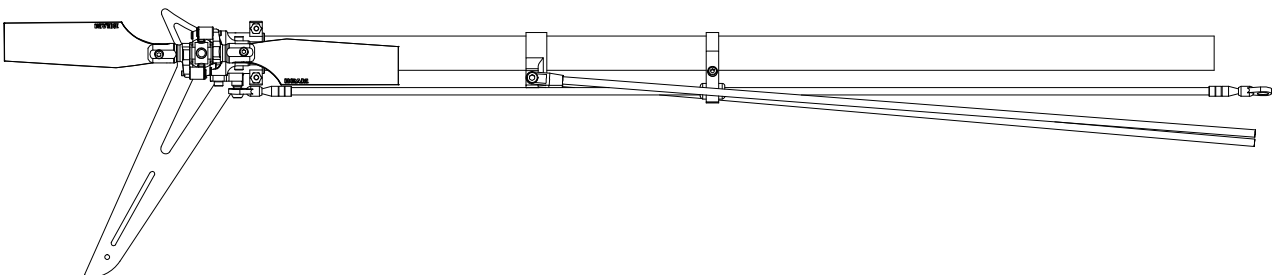
## T-13 Tail Control Rod



### Tip

Socket Head Bolt, 2.5×20 Socket Head Bolt, 2.5×8  
 Socket Head Bolt, 2×10

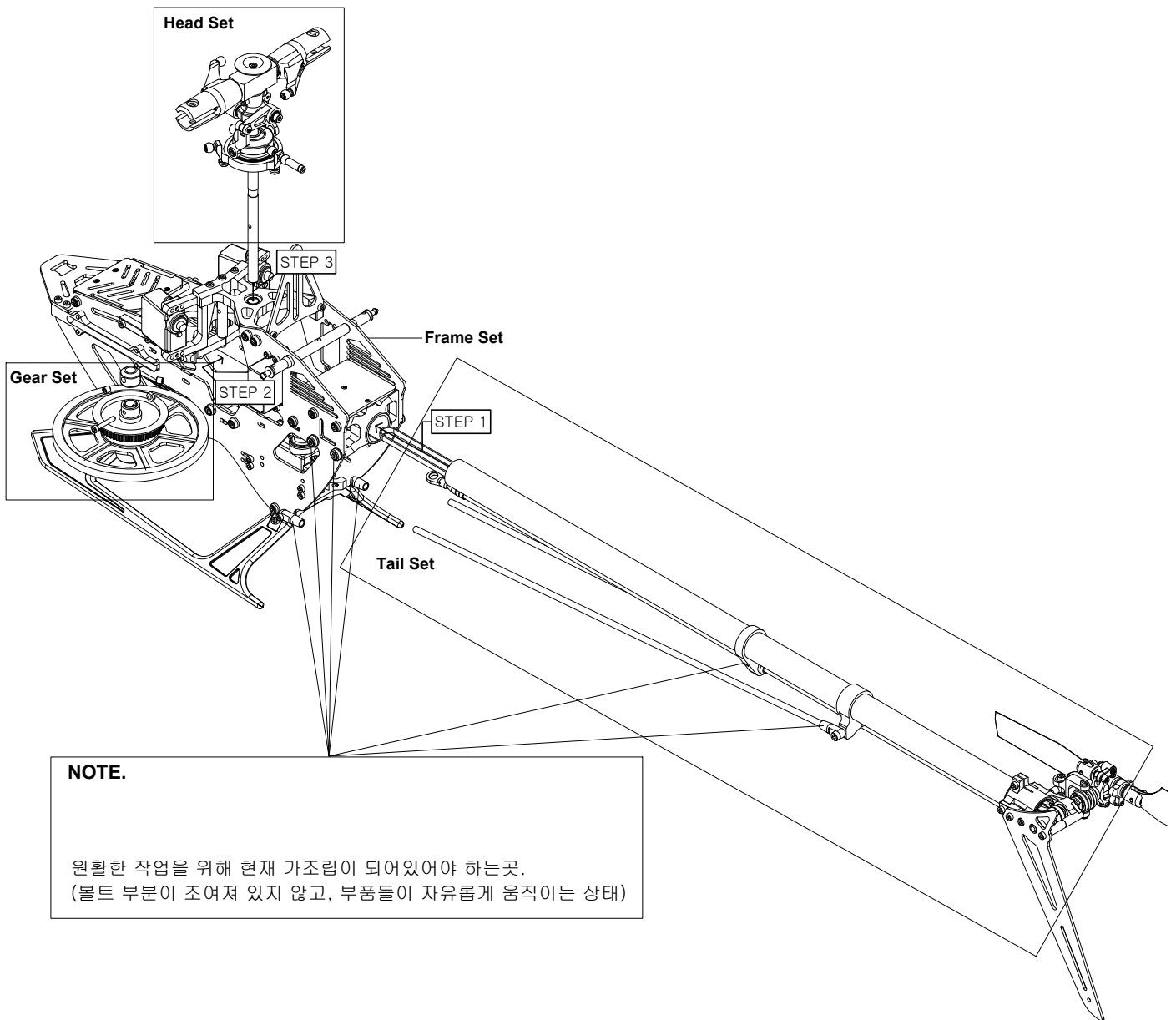
위 볼트들은 작업의 편의성을 위해 가조립을 한 후,  
 프레임과의 조립이 끝난 후 최종 조립해준다.



### 3-5. ETC

#### NOTE.

Head Set, Tail Set, Frame Set, Gear Set이 한번에 조립되는 이번 조립 과정은 다소 복잡하여 어려움을 느낄수 있습니다.  
아래 표시된 단계별로 뒷페이지에 자세히 설명이 나와있으니 뒷페이지를 충분히 숙지하셔서 조립하시기 바랍니다.



#### NOTE.

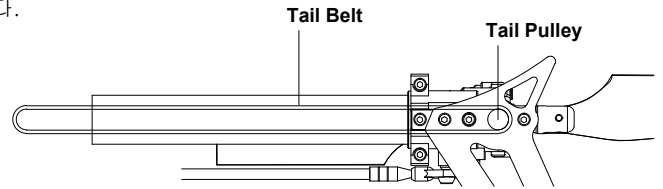
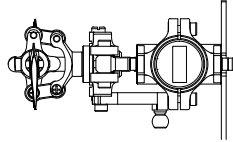
원활한 작업을 위해 현재 가조립이 되어있어야 하는곳.  
(볼트 부분이 조여져 있지 않고, 부품들이 자유롭게 움직이는 상태)

## E-1 Total Assembly

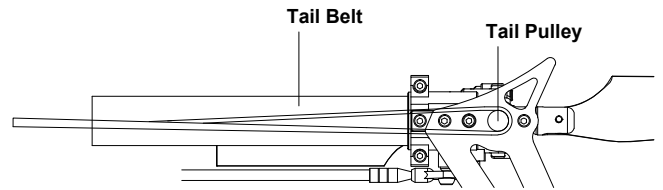
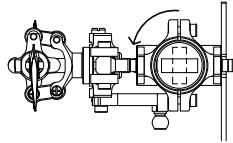
### STEP-1 Tail Set Assembly

#### 1. Belt 방향 확인

1). 그림과 같이 Belt를 Tail Pulley와 수평이 되도록 잡아 당깁니다.



2). Belt를 당긴 상태에서 반시계방향으로  $\frac{1}{4}$  바퀴 회전 시킵니다.

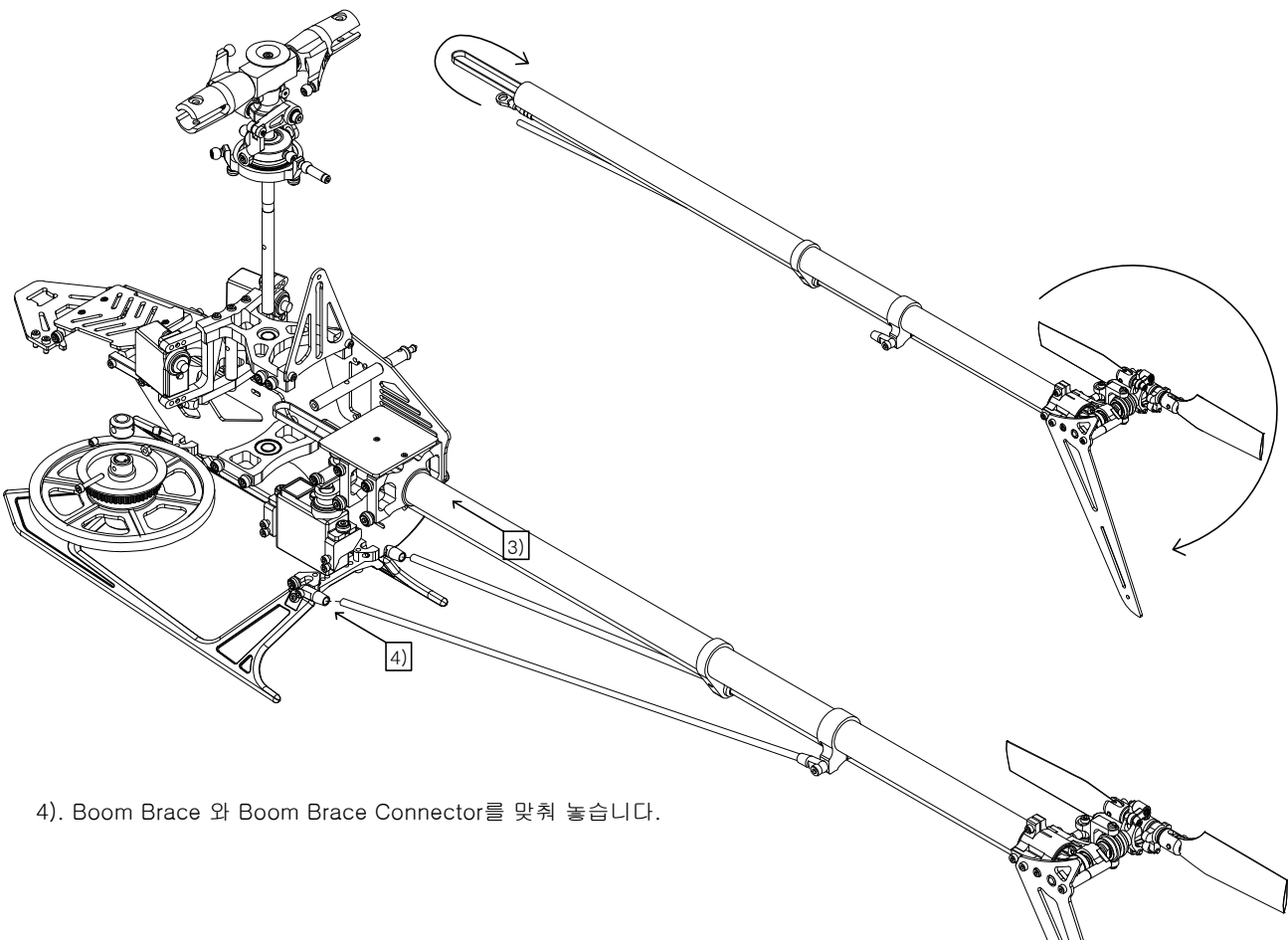


#### 2. Boom 조립

3). 그림과 같은 회전방향으로 작동하는지 확인후 Boom Clamp에 조립 합니다.

(Boom Clamp에 조립시 회전시킨 벨트가 원래 방향으로 돌아오지 않도록 주의 합니다.)

(Boom은 Belt Guide와 달기 직전까지 집어 넣습니다.)

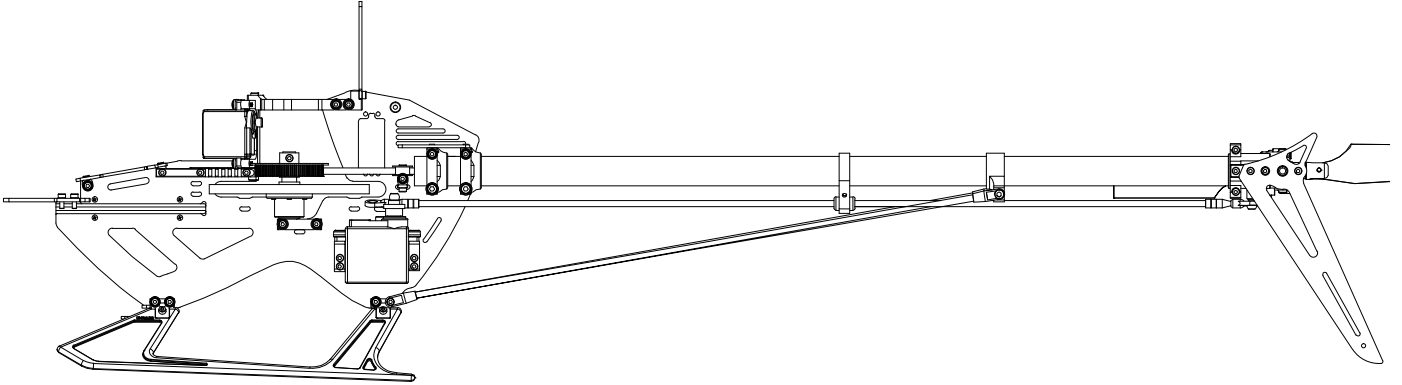


4). Boom Brace 와 Boom Brace Connector를 맞춰 놓습니다.

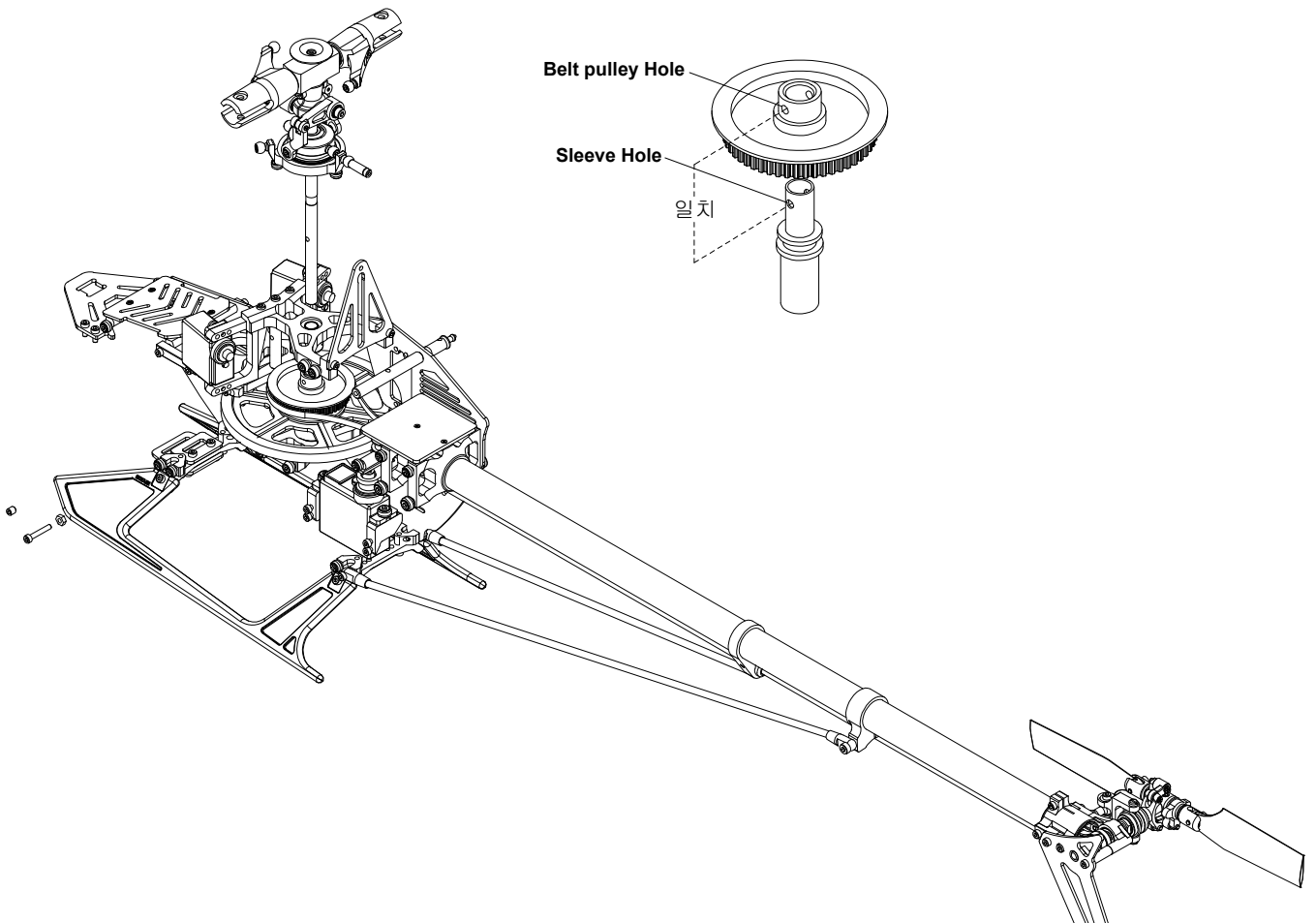
## STEP-2 Gear Set Assembly

### 1. Gear Set 조립

현재까지 작업, 붐대는 Belt Guide와 달기 직전까지 집어 넣어져 있는 상태,  
Boom Brace 와 Boom Brace Connector가 가조립 되있는 상태



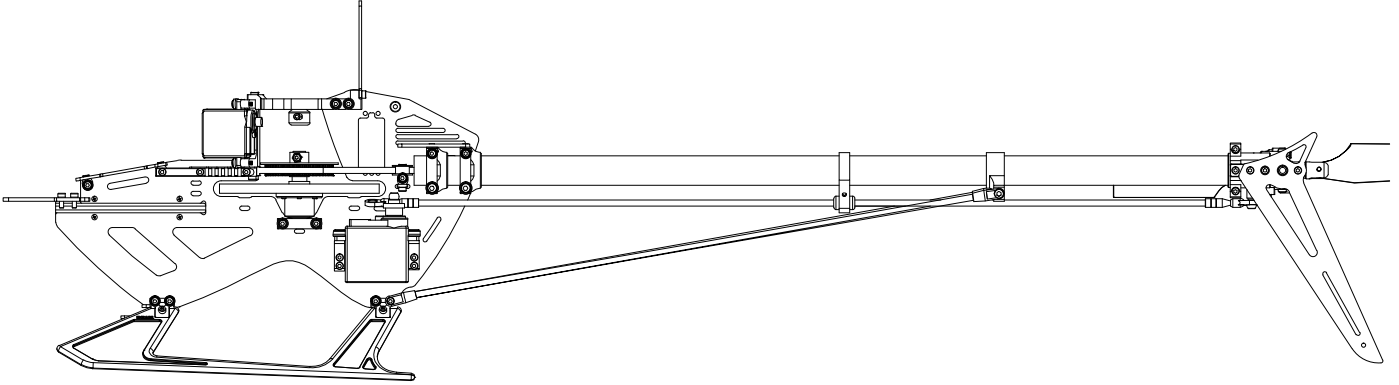
1). 그림과 같이 Belt를 Gear Set의 Belt Pulley에 건후 Lower Bearing Block 위쪽에 올려 놓습니다.  
(Sleeve Hole과 Belt Pulley의 홀이 일치된 상태가 될수 있도록 합니다.)



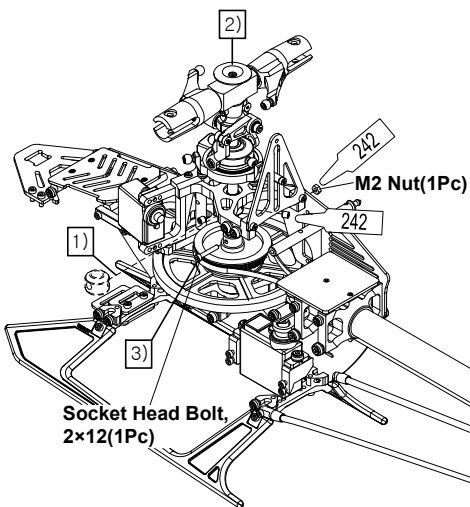
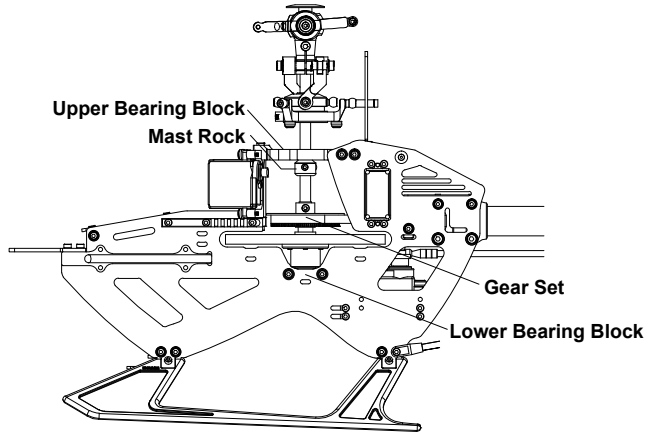
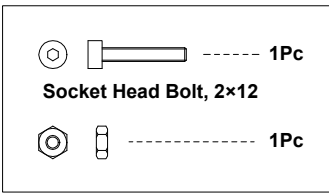
## STEP-3 Head Set Assembly

### 1. Head Set 조립

현재까지 작업, 붐대는 Belt Guide와 달기 직전까지 집어 넣어져 있는 상태,  
Boom Brace 와 Boom Brace Connector가 가조립 되있는 상태,  
Belt Pulley에 Belt를 건후 Lower Bearing Block에 올려져 있는 상태.



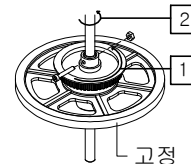
- 1). Mast Rock을 Upper Bearing Block에 Bearing과 밀착 시킨후, 2)번 조립
- 2). Head Set을 Upper Bearing Block, Mast Rock, Gear Set, Lower Bearing Block 순으로 관통시켜 조립
- 3). Socket Head Bolt, 2×12 & M2 Nut 조립
- 4). Set Screw 3×3 조립



#### Tip.

Socket Head Bolt 2×12 조립시, Hole의 위치가 틀어진경우

1. Sleeve와 Belt Pulley 의 홀 일치.  
(메인기어 고정후, Belt Pulley를 반시계 방향으로 회전시켜 일치)
2. Main Mast 홀 일치  
(1번 과정을 끝낸후, Main Mast를 반시계 방향으로 회전시켜 일치시킨다)



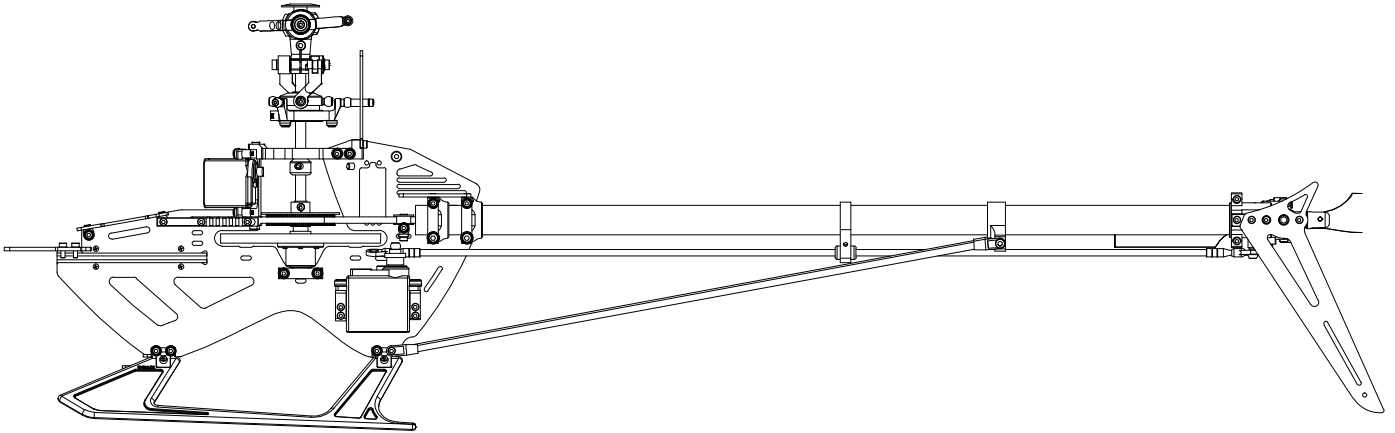


## STEP-4

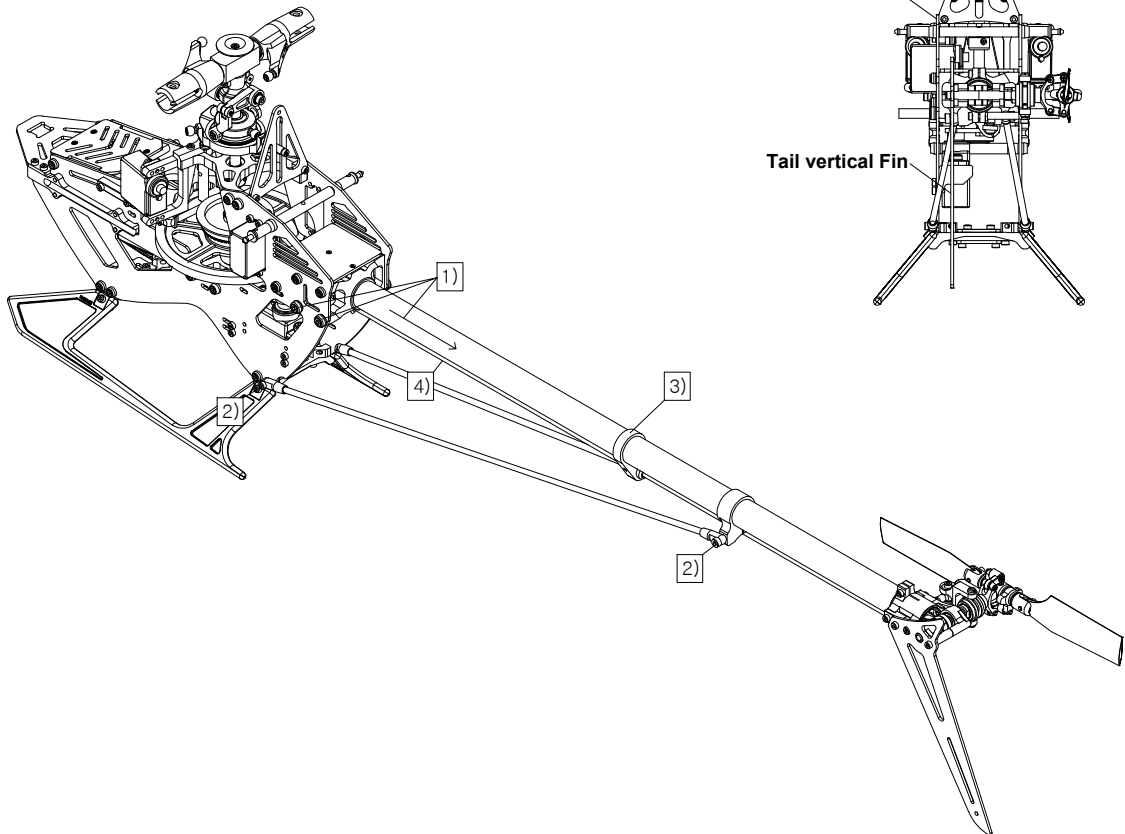
## Assembly

### 1. Assembly

현재까지 작업, Head Set, Gear Set, Tail Set이 조립이 되었는 상태



- 1). 붐대를 뒤로 당겨 적절한 텐션을 유지한후 Socket Head 2.5×30 조립.  
(Frame 과 Vertical Fin이 수평이 되도록 조립)
- 2). Boom Brace 조립.
- 3). Tail Control Rod의 Socket Head 2×10 조립.
- 4). Tail Control Rod의 Ball End와 Tial servo의 Linkage Ball 조립.



## E-2 Pinion Gear

2Pcs

Flat Head Bolt, 2×5

2Pcs

Socket Head Bolt, 3×8

### Tip.

피니언 기어에 무드볼트를 일정부분 조립한후(모터샤프트가 들어갈수 있는) 모터와 피니언을 조립하시기 바랍니다.

무드볼트가 빠듯하게 들어갈 경우 나사산 망가짐의 원인이 될수 있습니다.

※ 나사산이 망가진 경우 교체후 사용하기 바랍니다.

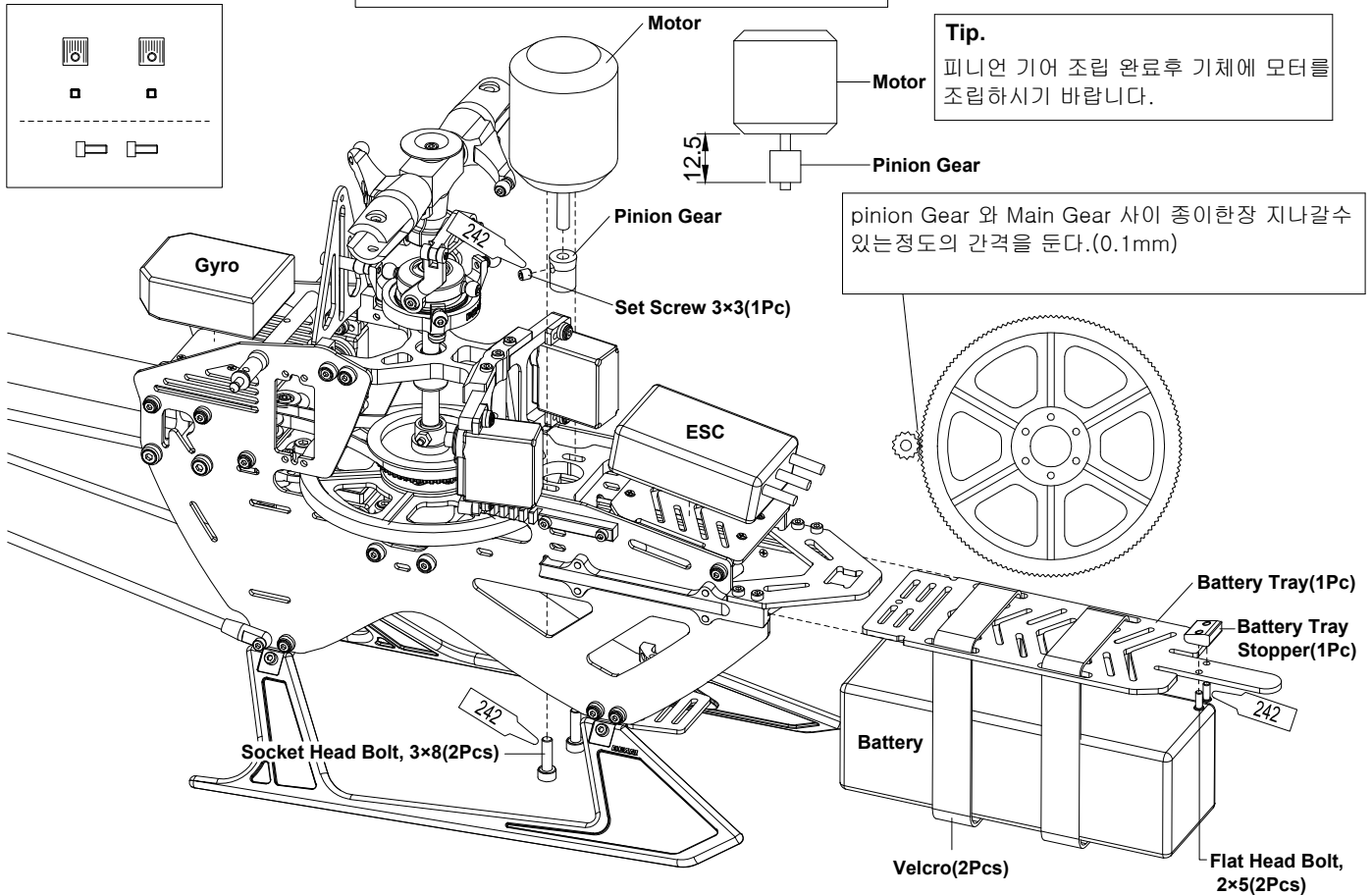
## E-3 Battery Tray

2Pcs

### Tip.

피니언 기어 조립 완료후 기체에 모터를 조립하시기 바랍니다.

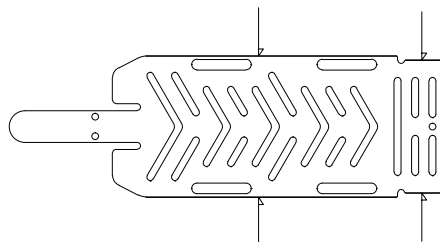
pinion Gear 와 Main Gear 사이 종이한장 지나갈수 있는정도의 간격을 둔다.(0.1mm)



### Tip.


Battery Tray는 장착할때 불편함이 없을정도로 유격이 없는 상태가 최적입니다. 장착시에 불편함이 느껴질 정도로 장착이 어렵다면 아래 그림 부분의 표시부분을 사포를 이용하여 갈아주시면 부드럽게 사용할수 있습니다.

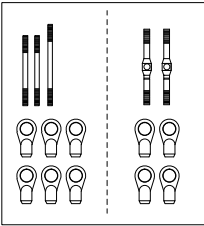
(사포질을 해야 하는 경우에는 양쪽을 동일 하게 작업해주시기 바랍니다)



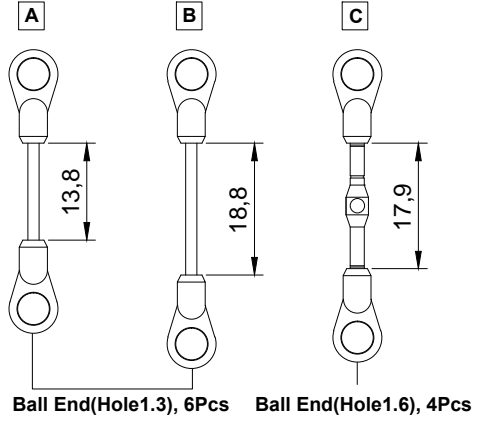
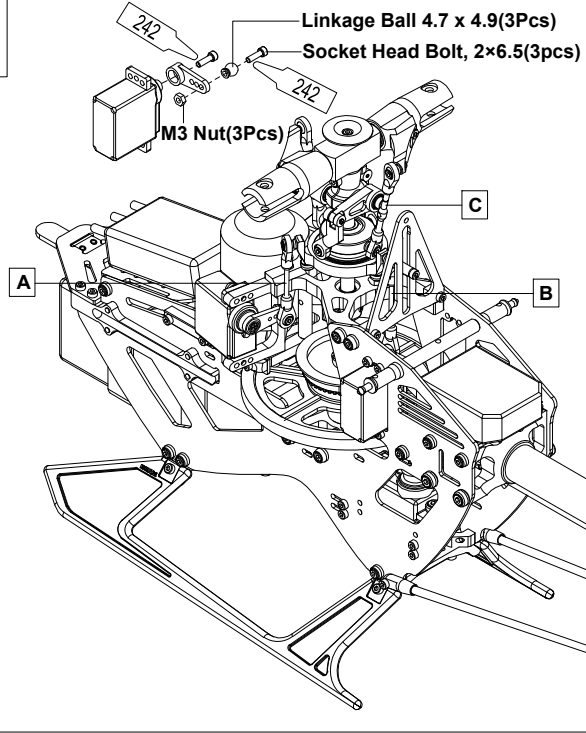
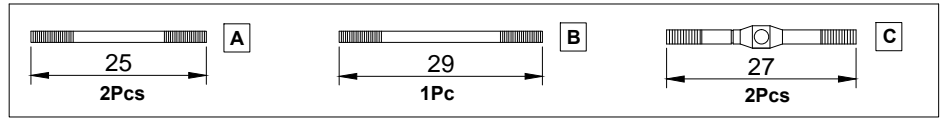
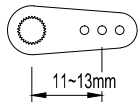
## E-4 Linkage Rod

 3Pcs  
**Socket Head Bolt, 2x6.5**

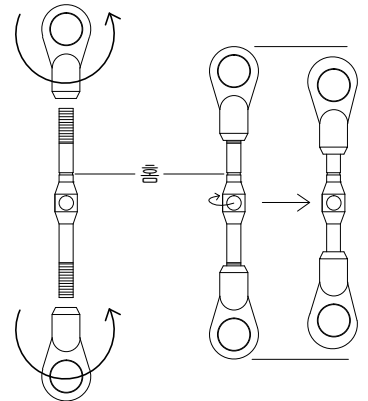
 3Pcs  
**M2 Nut**



※ **Note**




**Tip.**  
Turnbuckle Rod 조립과 사용법



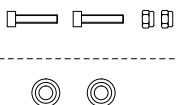
조립, 홈이 있는쪽 나사는 왼나사(왼쪽방향으로 감았을때 조여지는 나사), 홈반대쪽 나사는 오른 나사(오른쪽 방향으로 감았을때 조여지는 나사), 정면에서 봤을때 기준 그림과 같이 조립.

사용법, 그림과 같이 홈이 위쪽으로 가도록 조립후 Turnbuckle중앙에 있는 홈에 렌치를 이용하여 시계 방향 또는 반시계 방향으로 회전시켜 사용(시계방향으로 회전시 전체 길이 줄어듬)

## E-5 Main Blade

 2Pcs  
**Socket Head Bolt, 3x15**

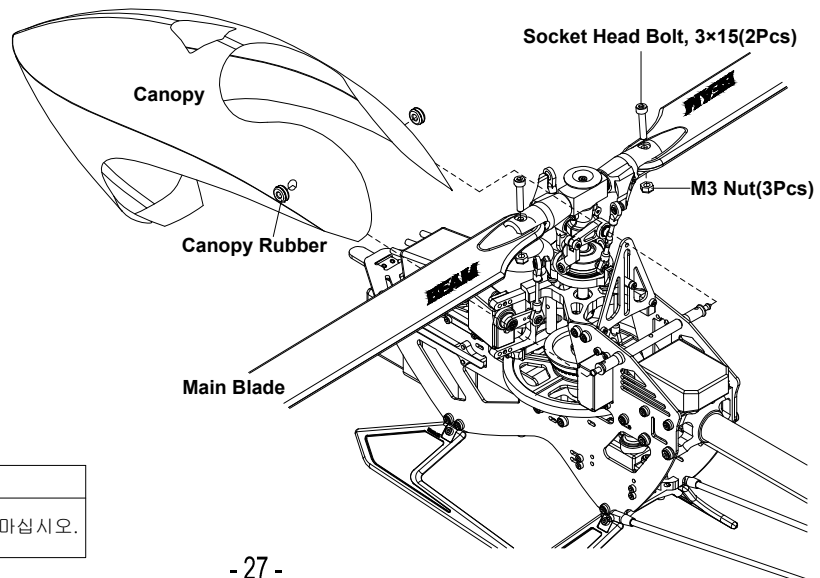
 2Pcs  
**M3 Nut**



⚠ **Caution**

Canopy Rubber 교체시 Hole사이즈를 늘리지 마십시오.

## E-6 Canopy



## 4 Necessary Settings(기자제 세팅)

### 4-1. Suggested RPM of the main rotor (메인로터의 권장 RPM)

Hovering : 3000 rpm  
ST1 (Loop, Roll) : 3200 rpm  
ST2 (3D) : 3400 rpm

### 4-2. Selecting Pinions(모터와 피니언 기어의 선정)

Motor turning force (모터의 회전력)	pinions (피니언 기어)	Remarks (비 고)	
		Range (범위)	RPM (알피엠)
1880 kv(22.2v)	12T	90%	3000RPM
1880 kv(22.2v)	13T	80%	3200RPM
1880 kv(22.2v)	14T	85%	3400RPM

**Note**

---

---

---

---

---

---

---

---