

14세 이상 사용가능

PANG PANG 3 DRONE



본 설명서는 팡팡드론 3에 관한 정보와 비행시 안전사항 및 주의사항에 대한 정보를 제공하오니, 제품을 작동하기전에 본 사용 설명서를 꼭 자세히 읽어 보시기 바랍니다.

 HanbitDrone

1. 소개

한빛드론의 팡팡드론 3를 구입해주셔서 감사합니다.

이 기체를 좀 더 편리하고 쉽고 재미있게 조작하기 위해서 본 사용 설명서를 주의 깊게 읽어 주시길 바라며, 사용설명서에 나와 있는 내용을 충분히 읽지 않고 발생하는 문제에 대해서는 A/S 보상 규정에서 제외됩니다.

일반주의사항

- 제품 사용 전 설명서를 충분히 숙지한다.
- 비행 전 주요부품(프로펠러, 배터리 등)의 이상 유무를 점검하고, 이상이 있을 경우에는 비행하지 않는다.
- 비행 전 주위 환경(장애물, 나무, 전선 등)을 확인하고, 비행 경로를 미리 구상하여 안전하게 비행한다.
- 최초 비행 시 바람의 영향이 없는 넓은 공간에서 낮은 고도로 충분히 연습을 한다.
- 기체의 추락이나 충돌로 인한 안전사고 예방을 위해, 반드시 조종자, 주위 사람들, 기타 물체로부터 최소한의 안전거리를 확보할 수 있도록 한다.

실외비행 시 주의사항

- 비행 시 기체가 시야 범위 내에 있도록 확보하고 장애물, 송전선, 나무, 사람이 많은 지역과 멀리 떨어지도록 유의한다.
- 열악한 환경(과도로 추운 날씨, 더운 날씨, 강한 바람, 폭우 등)에서 비행을 금지 한다.
- 기체를 평탄한 바닥에서 이륙해야 하며, 평탄하지 않는 바닥에서는 이륙을 하지 않는다.
- '조종자 준수사항'을 반드시 숙지하여 비행한다.




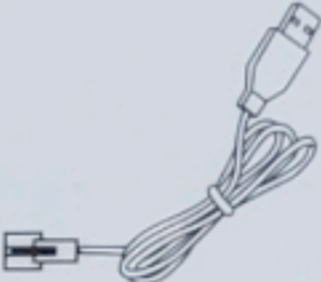

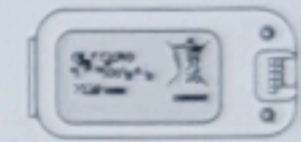
조종자 준수사항

- 사고나 분실에 대비해 장치에는 소유자 이름, 연락처를 기재한다.
- 항상 육안 거리 내에서 비행한다.
- 야간에는 비행을 하지 않는다. (야간 : 일몰 후부터 일출 전까지)
- 사람이 많은 곳 위로 비행을 하지 않는다
- 음주상태에서 조종하지 않는다.
- 비행 중 위험한 낙하 물을 투하하지 않는다.
- 항공 촬영시 관할 기관의 사전 승인을 받는다.
- 비행하기 전 해당 제품의 매뉴얼을 숙지한다.
- 전파인증을 받은 제품인지 확인한다.

배터리 사용·보관 시 주의사항

- 배터리 충전 시 필히 전용 충전기를 사용하고, 임의로 분해 또는 개조하지 않는다.
- 배터리는 기체 또는 조종기와 분리하여 보관하고, 고온(직사광선, 화기 등)에 노출 되거나 충격을 받지 않도록 주의한다.
- 배터리에 이상증상(온도 상승, 부풀음, 특이한 냄새 등)이 발생하는 경우 즉시 충전 및 사용을 중단하고 폐기한다.
- 충전 및 사용 전 배터리에 손상된 부분이 없는지 항상 점검한다.
- 배터리 수명저하 및 화재를 방지하기 위해 과충전·과방전을 하지 않는다.

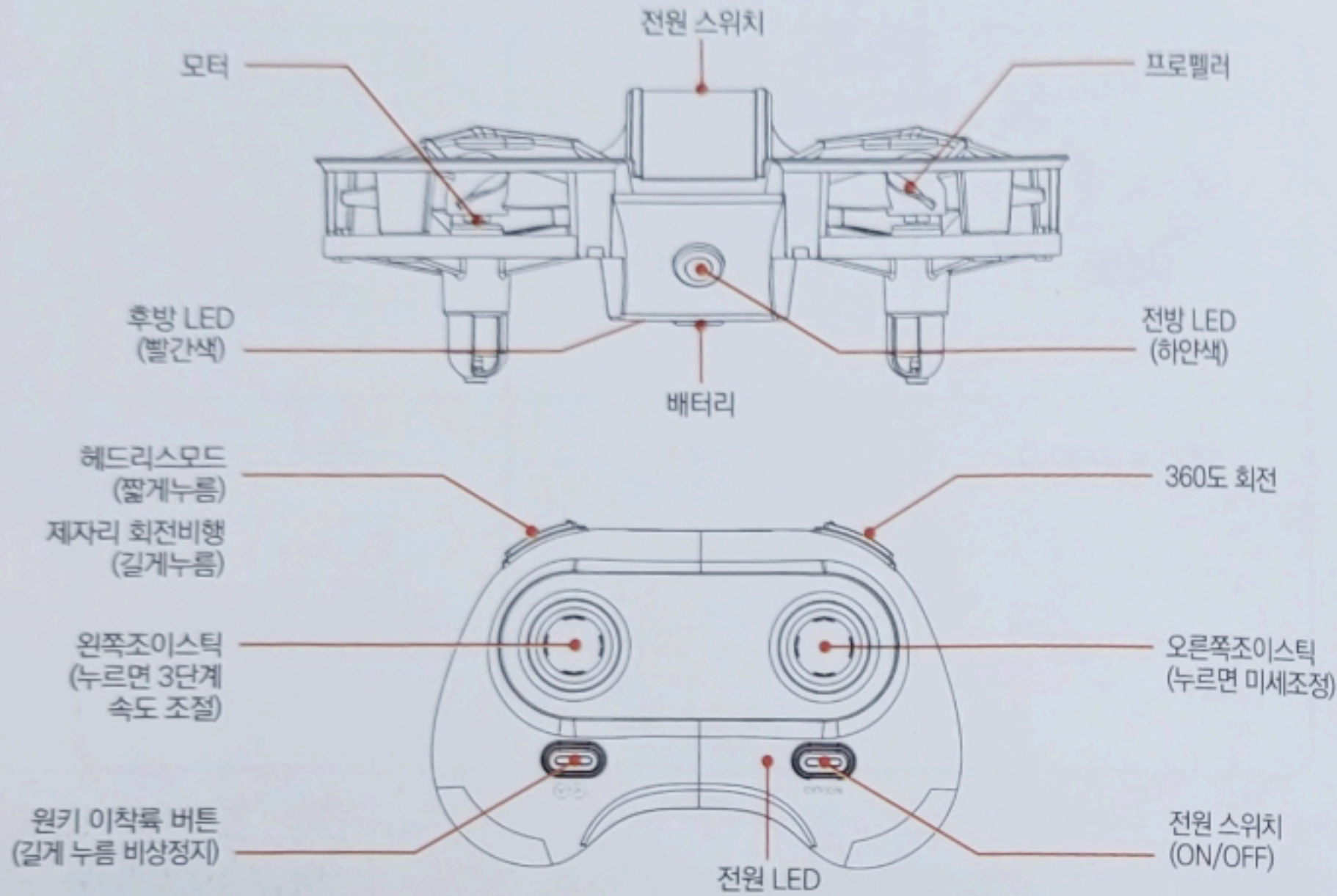
2. 제품 구성

<p>드론</p> 	<p>조종기</p> 	<p>사용설명서</p> 
<p>USB 충전 케이블</p> 	<p>프로펠러 (A×2개 B×2개)</p> 	<p>배터리 × 1개</p> 

3. 제품 규격

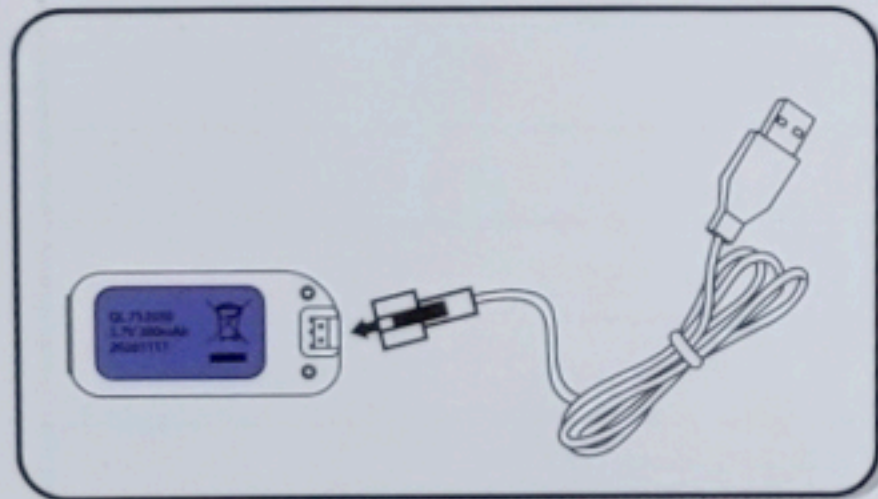
모델명	팡팡드론 3
기체 배터리 사양	3.7v 300mAh 리튬폴리머
사용 주파수	2.4GHz
조종 거리	안전거리 20m, 최대 50m
기체 크기	8.6 × 8.6 × 3.5 cm
모터 축간거리	18cm
비행 시간	약 5~7분
충전 시간	약 40~50분 (배터리 잔량에 따라 상이함)
주요기능	자동고도유지, 원키이착륙, 3단계 속도조절, 헤드리스, 360° 회전, 제자리 자동 회전 기능, 던져서 이륙 비행 기능.

4. 기체 및 조종기 기능 설명



※ 안내 - 조종기 건전지 1.5v AAA 3개 사용(별매품)

5. 배터리 충전 방법



USB 케이블을 컴퓨터 USB 포트에 삽입하고 충전 단자를 배터리 드론의 전원 포트에 연결합니다.

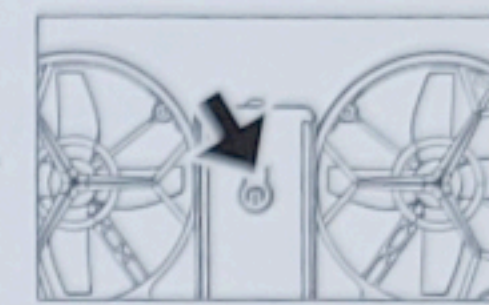
※ 충전 확인 방법
배터리를 충전하는 동안 USB의 LED 표시등이 켜집니다.
완전히 충전이 되면 LED 조명이 꺼집니다.

※ 주의사항 - USB 5V, 1A 사용(컴퓨터나 노트북 USB 포트사용권장)
USB 휴대폰 어댑터종류 사용시 출력전류 1A 초과 제품 절대 사용금지

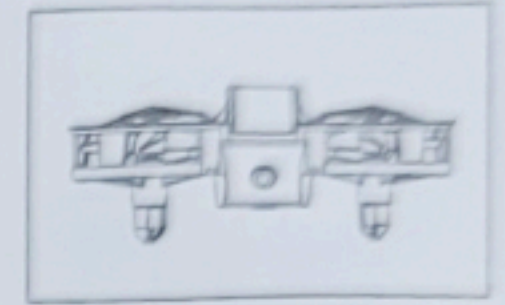
6. 작동 순서



1. 조종기 전원 버튼을 누릅니다.



2. 드론 전원 버튼을 누릅니다.



3. 드론을 수평한 위치에 놓습니다.

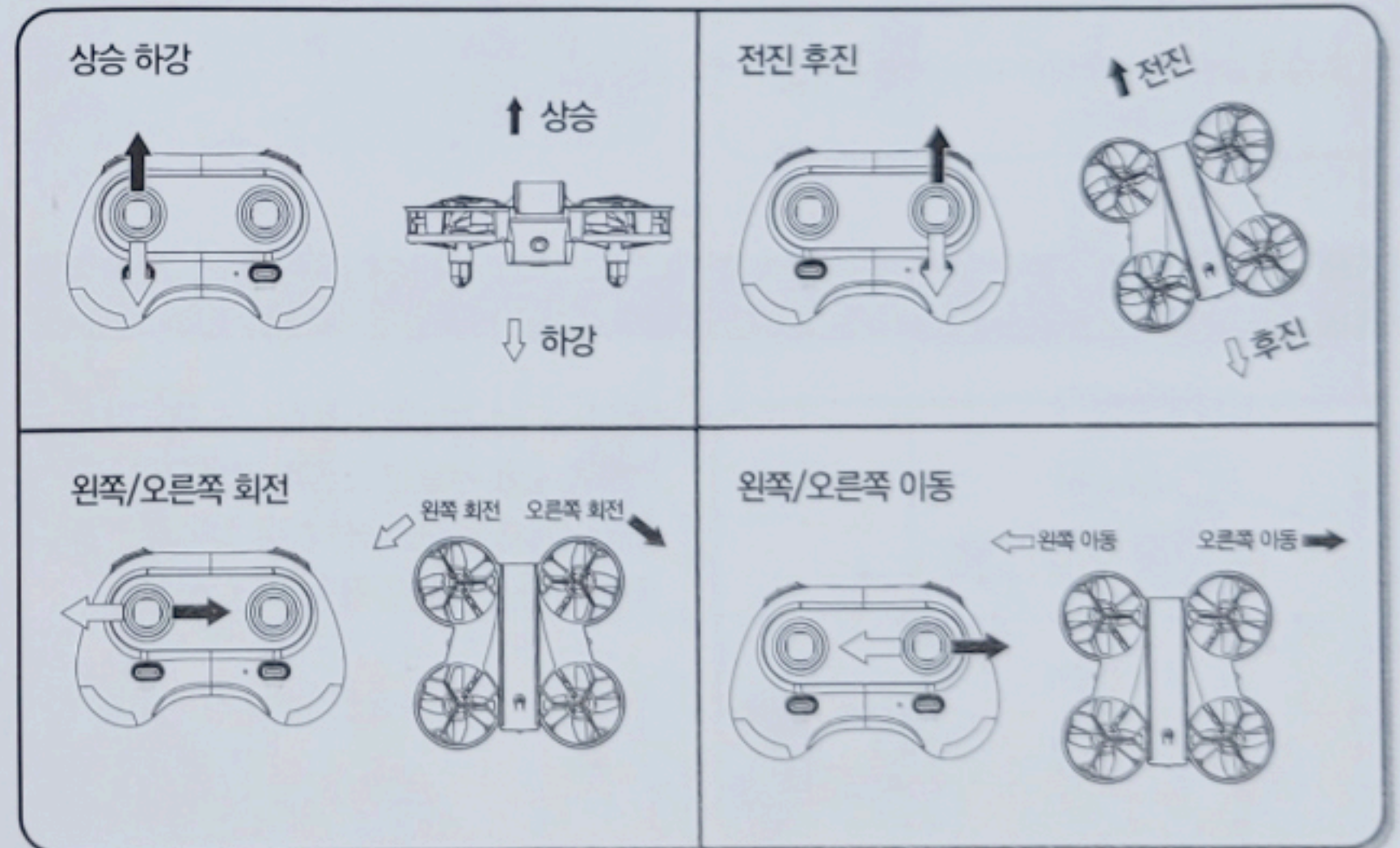


4. 좌측 스로틀 레버를 위로 끝까지 올렸다가 아래로 내리면 조종기와 드론이 연결됩니다.

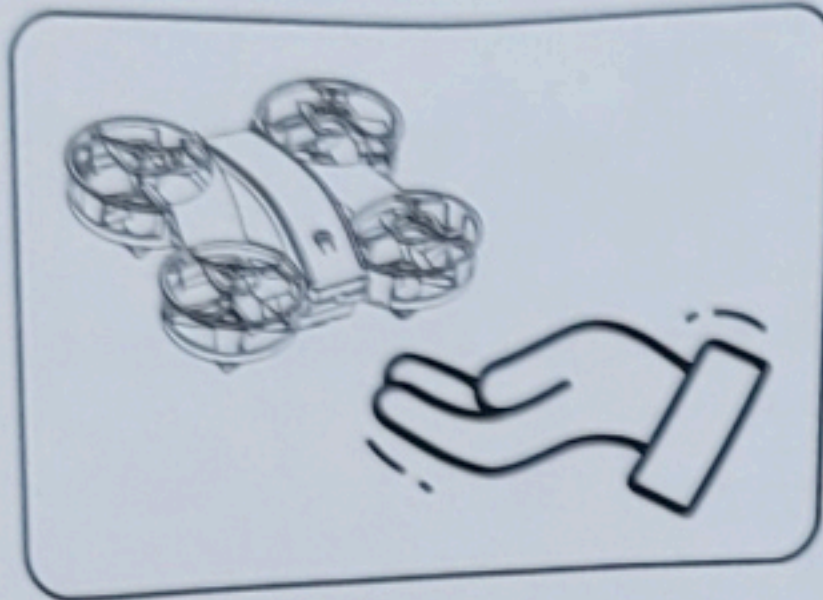


5. 원키 이착륙 버튼을 누르면 드론이 위로 상승 합니다.

7. 드론 조종 방법

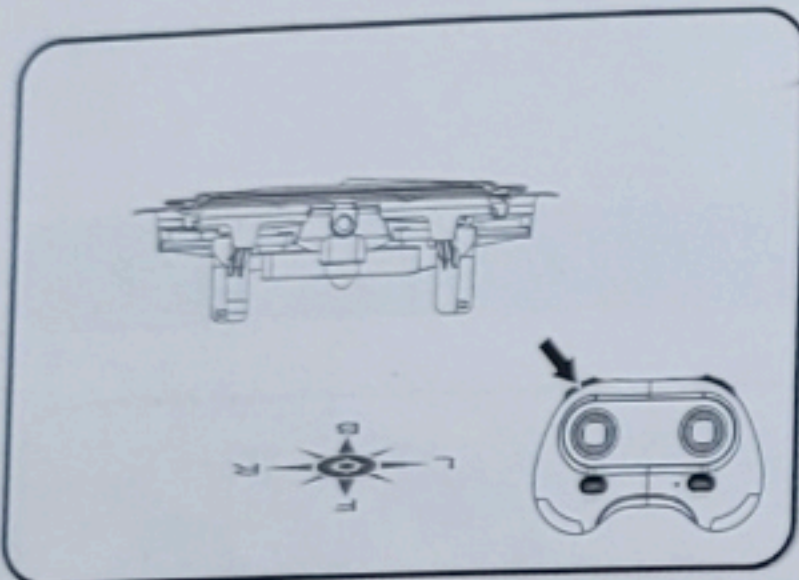


8. 던져서 이륙 비행 방법



드론과 조종기가 연결된 상태에서 드론을 손바닥 위에 올려 놓은 후 공중으로 가볍게 던지면 자동으로 고도를 유지하며, 제자리에서 호버링을 합니다.

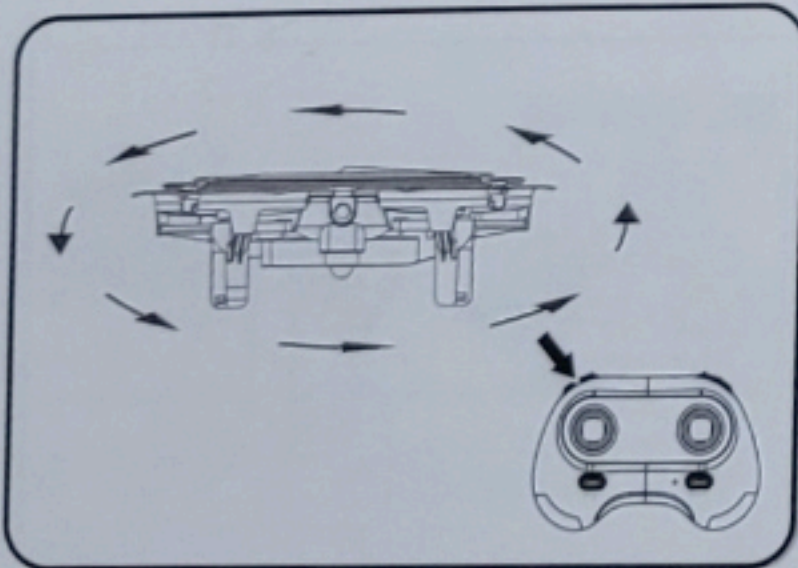
9. 헤드리스 모드



헤드리스 기능 이동을 시작/중지 하는 방법 : 컨트롤러의 헤드리스 버튼을 누르십시오(그림 참조) 신호음이 들리면 헤드리스 모드로 전환 됩니다. 기능을 종료 하려면 다시 누르면 삐 소리가 사라집니다.

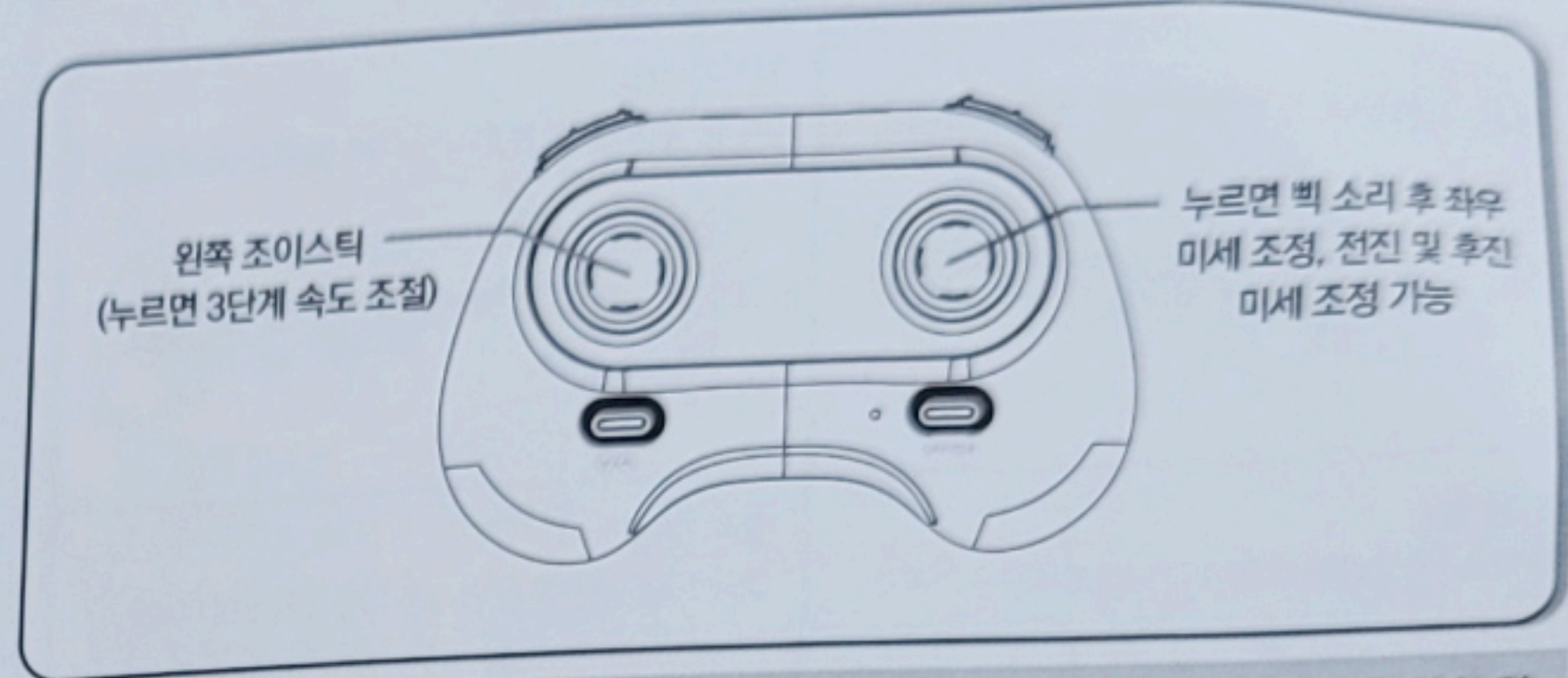
※ 헤드리스 모드는 기체의 방향이 원래 방향에 상관없이 조종기의 방향에 따라 앞 부분이 바뀌게 됩니다.

10. 제자리 360도 회전 기능



360도 회전 기능을 가용하려면 헤드리스 버튼을 길게 누르면 드론이 자동으로 제자리에서 360도회전 하며 회전 모드를 종료 하려면 다시 길게 누르면 됩니다.

11. 드론 미세 조정 방법



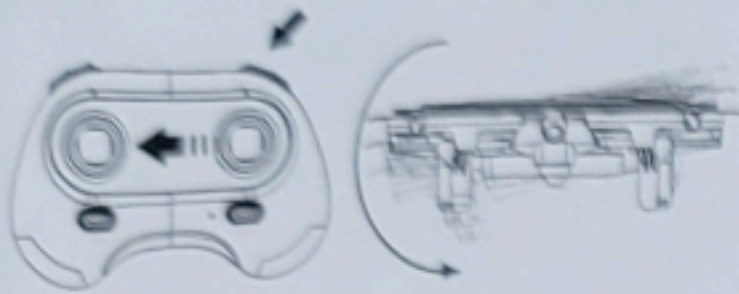
※ 우측 조이스틱을 먼저 눌러 미세 조정 기능을 수행하면 '삑' 소리가 한번 들린 후 좌우 및 전진 후진 미세 조정을 수행할 수 있습니다.

<p>← 기체가 옆으로 흐를때</p>		<p>후진 미세 조정</p>
<p>기체가 뒤로 흐를때 →</p>		<p>전진 미세 조정</p>
<p>기체가 오른쪽으로 흐를때</p>		<p>왼쪽 미세 조정</p>
<p>기체가 왼쪽으로 흐를때</p>		<p>오른쪽 미세 조정</p>

12. 360도 회전 묘기

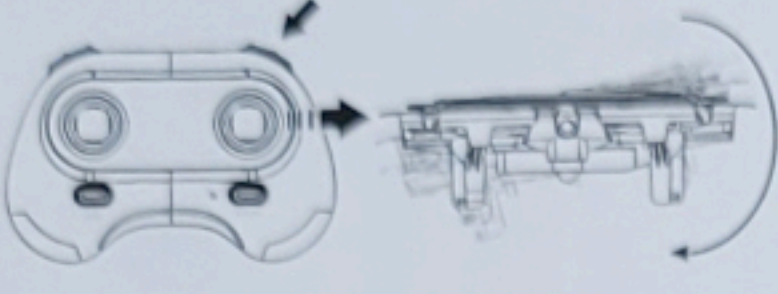
왼쪽 플립

360도 회전버튼을 한 번 누른 다음 왼쪽으로 미세요.



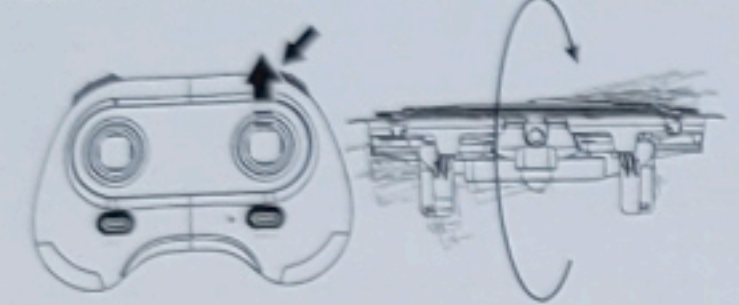
오른쪽 플립

360도 회전버튼을 한 번 누른 다음 오른쪽으로 미세요.



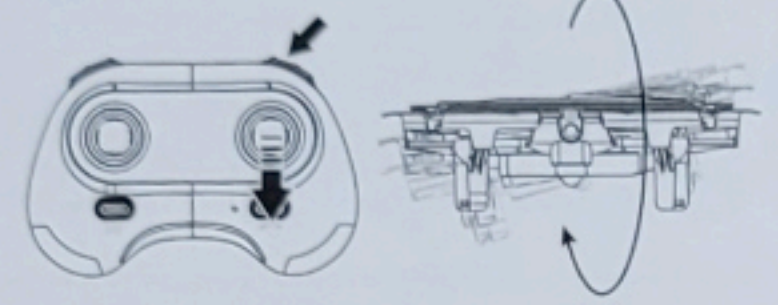
전진 플립

360도 회전버튼을 한 번 누른 다음 앞쪽으로 미세요.



후진 플립

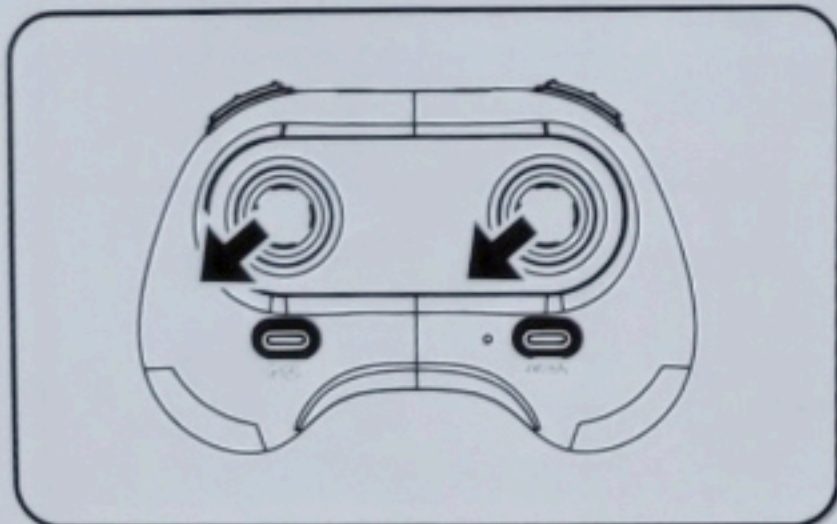
360도 회전버튼을 한 번 누른 다음 뒷쪽으로 미세요.



모든 속도 설정에서 조종기 우측 상단 버튼을 누르면 드론으로 360도 회전 묘기 플립을 수행할 수 있습니다. 360도 회전 버튼을 한 번 누른 다음(비프음이 한 번 울림) 방향타를 원하는 방향으로 조종기 스틱을 움직입니다.

※ 360도 회전 비행을 수행하기 전에 비행중인 드론의 전후좌우 및 위아래 공간이 충분한지 반드시 확인하고 수행 해야 합니다.

13. 리셋(자이로 초기화)



비행중 충격이나 추락이 발생하여 기체가 원하는 방향으로 조정이 불가할 경우 기체를 수평한 바닥에 놓고 리셋(자이로초기화)을 실시 한 후 비행 하세요.

초기화 방법 : 조종기 스틱을 모두 아래 그림의 방향으로 유지하면 삑 소리가 나면서 기체의 LED가 점멸한 후 스틱을 모두 놓으면 자동 초기화가 완료 됩니다.

A/S 신청서

A/S 대표전화 032-253-4590

(주)한빛드론에서 구매하신 제품은 제품 검수 후 완벽한 상태로 배송되며, 사용 중 발생하는 파손은 유상 A/S 처리 됩니다.

※ A/S 보내실 때 주의사항

1. 수리하실 제품의 구성품을 포장하여 함께 보내주시기 바랍니다.
(보내주시는 제품 중 기재하지 않으신 상품에 대해서는 책임지지 않습니다.)
2. 배송 중 물품이 파손되지 않도록 반드시 박스 포장 상태로 보내주시기 바랍니다.
3. 초기 불량을 제외한 왕복 택배비는 고객님의 부담입니다.
4. 제품 증상에 기재하여 주신 내용 외 다른 증상으로 인한 요청의 경우 수리에 대한 책임을 지지 않습니다.

성 함 _____ 휴대폰(필수) _____

제 품 명 _____

제 품 증 상 _____

받으실주소 _____

반품주소 인천광역시 서구 로봇랜드로 155-11 로봇타워 13층 1305호

※ A/S 접수 시 고객님의 연락을 위해 해당 A/S 신청서를 반드시 작성해 주시기 바랍니다.

 HanbitDrone

www.hanbitdrone.com