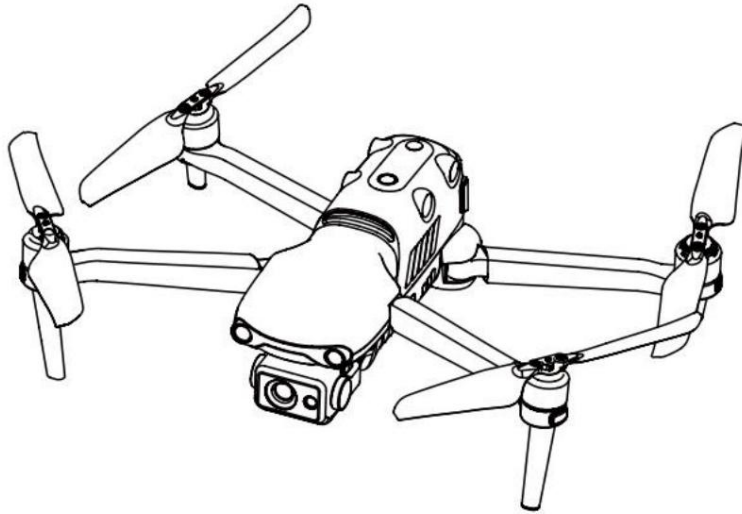


# EVO II 듀얼 640T V3

사용자 매뉴얼

2022.09



**AUTEL**  
ROBOTICS

## 전설

본 사용자 설명서의 다음 범례 키에 주의하십시오.



경고: 잠재적인 위험을 알려줍니다.



중요: 비행 중 주의해야 할 예방 조치입니다.



참고: 추가 정보.



팁: 최고의 사용자 경험을 얻는 데 도움이 되는 팁입니다.



참고: 해당 장의 페이지 번호를 찾는 데 도움이 되는 정보입니다.

## 상표 정보

EVO II Dual 640T™, Autel Explorer™, Starpoint™ 및 Autel Robotics® 상표는 중국 및 기타 국가/지역에서 Autel Robotics Co., Ltd.(이하 "Autel Robotics")의 등록 상표입니다. 본 사용 설명서에 언급된 기타 모든 제품 및 회사 이름은 해당 소유자의 등록 상표입니다.

## 저작권 본 매

뉴얼의 어떤 부분도 Autel Robotics의 사전 서면 허가 없이 전자, 기계, 복사, 녹음 등 어떠한 형태나 수단으로도 복사하거나 전송할 수 없습니다.

## 특허정보

이 제품은 특허 과정을 통해 획득되었습니다. 다음은 특허를 보여줍니다

숫자:

US7979174

IL192490

US9260184

CA2815885

US9979000

US10224526

US10044013

US10115944

US10090496

US10074836

US10341573

US10399699

US10414514

## 부인 성명

EVO II Dual 640T V3를 성공적으로 작동하려면 이 설명서의 작동 지침과 단계를 엄격히 따르십시오. 항공기는

사용하지 않을 때에는 어린이의 손이 닿지 않는 곳에 보관하십시오.

안전 지침을 준수하지 않는 경우 Autel Robotics는 다음과 같은 행위를 할 수 없습니다.

사용 중 발생하는 모든 제품 손상 또는 손실(직접적 또는 간접적, 법적, 특수적, 사고 또는 경제적 손실(이익 손실을 포함하  
되 이에 국한되지 않음))에 대해 책임을 지며 어떠한 보증 서비스도 제공하지 않습니다. 절대로 제품을 개조하지 마십시오.

호환되지 않는 구성 요소 또는 공식을 준수하지 않는 방식으로  
Autel Robotics의 지침.

본 사용자 매뉴얼은 제품을 안전하게 작동하기 위한 절차와 방법을 설명합니다.

항공기. 귀하가 수행하는 작업이 개인 또는 개인에게 위험을 초래하지 않는지 확인하십시오.

자신이나 주변 사람들의 재산 안전. 이 안전 지침은

매뉴얼은 수시로 업데이트될 예정입니다. 최신 버전을 얻으려면,

[www.autelrobotics.com/download/129](http://www.autelrobotics.com/download/129)를 방문하세요.

## 데이터 저장 및 사용

본 제품의 백업 서비스 기능은 기본적으로 꺼져 있습니다.

사용자 및 항공편 정보는 모바일 장치를 통해 업로드되거나 전파되지 않습니다.

Autel Explorer 앱이 기체에 연결되어 있고 백업 옵션이

켜져 있으면 비행 로그 및 비행 원격 감지 데이터가 자동으로 업로드됩니다.

Autel Robotics 데이터 서버에 저장됩니다. 모든 비행 원격 감지 데이터 및 비행  
비행 로그 백업 옵션이 켜져 있는 경우에만 로그가 자동으로 업로드될 수 있습니다.

예. 사용자가 Autel Sky 앱을 통해 명시적으로 권한을 부여하지 않는 한 Autel은  
로봇공학 고객 서비스 팀은 비행 기록 데이터에 접근할 권한이 없습니다. 금후  
권한이 부여되면 선택한 날짜 범위 내의 비행 기록만 볼 수 있습니다.

액세스했습니다.

항공기 센서에서 전송되는 다양한 정지 이미지, 동영상 및 데이터

항공기 내부 드라이브에 저장됩니다. 드론을 수리해야 하는 경우 내부 저장 장치에 저장된 정보를 활용하여 드론의 상태를  
진단할 수 있습니다.

드론의 문제 이 정보는 서비스 처리를 위한 경우를 제외하고는 보관되지 않습니다.

그리고 제품 수리. 내부 저장소의 데이터를 삭제하거나 변경하지 마세요.

장치. 그렇지 않으면 Autel Robotics는 보증 서비스를 제공하지 않습니다. 목적

Autel Robotics의 데이터 수집은 고객에게 지원 및 서비스를 제공하고 제품 성능을 향상시키는 것입니다. 우리는 귀하의  
개인정보 보호 권리를 매우 중요하게 생각합니다.

당사는 법률에서 요구하는 경우에만 업로드된 데이터 공개에 동의합니다. 을 위한

개인 정보 보호 정책에 대한 자세한 내용은 [www.autelrobotics.com/page/privacy](http://www.autelrobotics.com/page/privacy)를 참조하세요.

## 안전 지침

### 배터리 안전

EVO II Dual 640T V3 항공기는 리튬 이온 폴리머(LiPo) 배터리로 구동됩니다.

LiPo 배터리를 부적절하게 사용하면 위험할 수 있습니다. 다음 사항을 엄격히 준수하세요.

배터리 사용, 충전, 보관 시 안전 지침.

---



#### 경고

배터리 및 충전기는 오텔 로보틱스에서 제공하는 제품만을 사용하세요. 수정하지 마십시오.

배터리 팩과 충전기를 제거하거나 타사 장치로 교체하십시오.

배터리 내부의 전해질은 부식성이 매우 높습니다. 전해질이 접촉한 경우

피부나 눈에 묻었을 경우 즉시 흐르는 물로 해당 부위를 씻어내십시오.

물을 마시고 의사의 진찰을 받으십시오.

---

## 배터리 사용

기체 배터리를 설치하거나 제거할 때는 반드시 기체의 전원을 끄십시오.

힘. 기타 주의사항은 다음과 같습니다.

Ø Autel Robotics에서 판매하거나 승인한 배터리 및 충전 장치만 사용하십시오.

EVO II Pro 엔터프라이즈 V3. 승인되지 않은 배터리나 충전 장치를 사용하면

화재, 폭발, 누출 또는 기타 위험을 초래할 수 있습니다. Autel Robotics는 그렇지 않습니다.

타사 배터리 사용으로 인해 발생하는 모든 결과에 대한 책임은 당사에게 있습니다.

충전 장치. ·분해하거

나, 굽거나, 찢거나, 구부리거나, 구멍을 뚫거나, 자르거나, 비틀거나 하는 등의 행위를 하지 마십시오.

의도적으로 배터리를 손상시킵니다. 그렇지 않으면 화재, 폭발,

누출 또는 기타 위험.

✓ 배터리가 부풀어 오르거나, 연기가 나거나, 누출되거나, 기타 다른 징후가 보이기 시작하면

손상이 있을 경우 즉시 사용을 중지하고 소금을 채운 용기에 담가 두십시오.

물.

Ø 배터리는 적정 온도(-10°C ~ 40°C)에서 사용하세요. 배터리 사용

높거나 낮은 온도는 배터리 수명에 영향을 미칩니다. 극한의 기온은

화재, 자연 발화 또는 영구적인 손상을 일으킬 수 있습니다. — 배터리를 5°C 이하에 노출시키

면 배터리 방전율이 높아집니다. Ø 강한 정전기 또는 전자기 환경에서 배터리를 사용하지 마십시오. ✓ 배터리를 화염,

폭발물 또는 기타 위험에 노출시키지 마십시오. ·비행기가 물에 빠진 경우, 배터리를 회수한 후 즉시 배터리를 제거하십시오.

배터리를 개방된 장소에 놓고 완전히 충전될 때까지 안전 거리를 유지하십시오.

마른. 그 후에는 배터리 사용을 중지하십시오. 고객 서비스에 문의하실 수 있습니다

교체할 팀입니다.

## 배터리 충전

항공기 배터리를 완전히 충전하는 데 최대 90분이 소요되지만 충전 시간은

남은 전력과 관련이 있습니다.

기타 주의사항은 다음과 같습니다.

·손상된 배터리 충전기를 사용하지 마십시오.

·충전기를 사용하지 않을 때에는 항공기 배터리와 전원에서 분리하십시오.

공급.

✓ 배터리가 실온에 가깝게 식을 때까지 배터리를 충전하지 마세요. 만약 너무

비행 후 즉시 배터리를 충전기에 연결하세요.

과열 보호 기능이 자동으로 활성화되어 과열을 방지할 수 있습니다.

완전히 식을 때까지 배터리를 충전하지 마세요.

## 배터리 보관

배터리를 보관할 때 물이나 열원에 가까이 닿지 않도록 하세요. 배터리

건조하고 통풍이 잘되는 실온(이상적으로는 22°C ~ 22°C)에 보관해야 합니다.

28°C).

기타 주의사항은 다음과 같습니다.

·배터리는 어린이나 애완동물의 손이 닿지 않는 곳에 보관하세요. Ø 배터리를 직사광선, 날카로운 물체, 물, 금속 또는 근처에 보관하지 마십시오.

반응성 화학물질.

·극한의 온도에 배터리를 보관하면 수명이 단축됩니다. 배터리를 6일 이상 사용하지 않을 경우에는 안전한 곳에 보관해야 합니다.

-10°C ~ 30°C의 온도.

·장기간 사용하지 않은 채로 방치하면 배터리 수명이 단축됩니다.

단축됩니다.

## 배터리 폐기

·폐기하기 전에 배터리를 완전히 방전시키십시오. — 배터리를 지정된 배터리 재활용 쓰레기통에 폐기하십시오.

## 항공기를 안전하게 비행하기

### 비행 환경

Ø 드론 비행과 관련된 모든 현지 규정을 준수하시기 바랍니다. 비행기로만 들어와

지정된 UAV 비행 구역. Autel Explorer 앱을 사용하여 거리를 설정하고 규정을 충족하는 높이 제한.

·위험한 상황이나 악천후에서는 비행하지 마십시오.

토네이도, 비, 우박, 눈 등.

Ø 전력과 같은 전자기 간섭원 근처에서 기체를 비행하지 마십시오.

발전소, 전력선, 변전소, 풍력 터빈 타워, 라디오 및 텔레비전 타워.

✓ 개방된 안전한 지역으로 비행하세요. 기체를 장애물로부터 멀리 두십시오.

건물이나 나무 등 GPS 신호를 방해합니다.

Ø 해발 7000미터 지역에서 항공기를 비행할 때는 주의하십시오.

배터리와 모터 성능이 영향을 받을 수 있습니다.

## 이륙 전

각 비행 전에 다음을 수행하십시오.

∅ 조종기, 항공기 배터리 및 모바일 장치가 작동하는지 확인하십시오.

Autel Explorer 앱이 설치되면 완전히 충전됩니다.

프로펠러가 올바르게 설치되어 있고 손상되지 않았는지 확인하십시오. ∅ 기체의 앞쪽 암과 뒤쪽 암이 완전히 펴졌는지 확인하세요. ∅ 기체를 비행한 후 모터, 짐벌, 카메라가 제대로 작동하는지 확인하세요.

전원이 켜져 있습니다.

∅ Autel Explorer 앱에 표시되는 모든 경고 및 오류가 처리되었습니다.

∅ 이 항공기와 함께 제공되거나 당사에서 판매하거나 승인한 액세서리만 사용하십시오.

이 제품에 대한 Autel Robotics. 승인되지 않은 액세서리를 사용하면 다음과 같은 결과가 발생할 수 있습니다. 심각한 안전 위험이 발생할 수 있으며 제품 보증이 무효화됩니다.

## 비행 중

○ 항공기 이착륙 시에는 사람, 차량, 차량으로부터 멀리 떨어져 있어야 합니다.

다른 움직이는 물체. ✓ 항공기

가 시야에서 벗어나지 않도록 하십시오. ·비행 중에는 기체

가 물에 접근하지 않도록 하십시오. ✓ 배터리 부족 알람이 발생하면 자동 복귀 과정을 취소하지 마십시오.

그렇지 않으면 기체가 홈 포인트로 돌아오지 못할 수도 있습니다.

배터리 전원이 부족합니다.

∅ Autel Explorer 앱에 알람이 표시되면 지침을 따르십시오.

즉시.

술에 취했거나 취한 상태에서는 항공기를 작동하지 마십시오.

혈압, 현기증, 피로 또는 기타 신체 상태

항공기를 안전하게 작동하는 능력에 영향을 미칩니다.

---

## 경고

기체 또는 조종기의 일부가 제대로 작동하지 않거나 작동하지 않는 경우

눈에 띄게 손상된 경우 비행하지 마십시오. Autel Robotics 고객 서비스 팀에 문의하세요:

[www.autelrobotics.com/page/contact](http://www.autelrobotics.com/page/contact).

---

## 보관 및 유지 관리

충돌이나 압착 후에는 항공기의 모든 부분을 주의 깊게 점검해야 합니다.

기체와 액세서리를 어린이나 애완동물의 손이 닿지 않는 곳에 보관하십시오. ✓ 기체와 액세서리를 서늘하고 건조한 곳에 보관하십시오. ∅ 항공기는 물과 열원에서 멀리 떨어져 있어야 합니다. ∅ 항공

기의 권장 보관 온도는 22°C~28°C입니다.

## 목차

1장 본 설명서에 대하여.....	10
1.1 첫 비행 전 읽어야 할 사항 .....	10
1.1.1 문서 .....	10
2장 제품 프로필.....	11
2.1 항공기 .....	11
2.1.1 구성품 설명.....	11
2.1.2 비행 상태 표시기.....	13
2.1.3 항공기 배터리.....	14
2.1.4 짐벌과 카메라.....	17
2.1.5 비행 제어 시스템.....	22
2.1.6 인텔리전트 플라이트 기능.....	24
2.1.7 전방향 양안 시각 감지 시스템.....	26
2.2 조종기.....	30
2.2.1 구성품 설명.....	30
2.2.2 리모콘 사용하기.....	32
2.3 Autel Explorer 앱.....	36
2.3.1 임무.....	36

3장 비행 준비.....	40
3.1 배터리 준비 .....	40
3.1.1 기체 배터리 설치.....	40
3.1.2 기체 배터리 제거.....	40
3.1.3 배터리 충전.....	40
3.2 조종기 준비 .....	42
3.2.1 조종기 펼치기.....	42
3.2.2 조종기 켜기/끄기.....	42
3.2.3 기체와 조종기 페어링.....	42
3.3 기체 준비 .....	43
3.3.1 기체 펼치기 .....	43
3.3.2 프로펠러.....	43
3.3.3 나침반 교정.....	45
제4장 비행 작전.....	47
4.1 비행 전 체크리스트 .....	47
4.2 비행 운영.....	47
4.2.1 모터 시동 및 기체 이륙(모드 2).....	47
4.2.2 커맨드 스틱을 이용한 제어(모드 2).....	48
4.2.3 모터 착륙 및 끄기.....	50



5장 유지 관리 및 서비스.....	51
5.1 펌웨어 업데이트.....	51
5.2 문제 해결.....	52
5.3 보관 및 유지보수.....	54
5.4 보증.....	54
5.5 고객 서비스.....	55
5.5.1 기술 지원 .....	55
5.5.2 유지보수 서비스.....	55
6장 부록.....	55
6.1 비행 금지 구역 잠금 해제.....	55
6.2 사양.....	57

## 1장 본 설명서 정보

EVO II Dual 640T V3를 구입해주셔서 감사합니다. 이 매뉴얼을 통해 다음 내용을 배울 수 있습니다.

제품 기능과 기체 및 조종기를 최적의 방법으로 작동하는 방법을 알아보세요.

최초 작동에 앞서 본 매뉴얼 및 기타 첨부 문서를 읽어보시기 바랍니다.

제품을 잘 보관하고 나중에 사용할 수 있도록 사용 설명서를 보관하세요.

### 1.1 첫 비행 전 읽어야 할 사항

#### 1.1.1 문서

다음 문서는 EVO II Dual 640T 작동 방법을 안내합니다.

V3 항공기는 처음이다.

1. 제품 목록: 포장 상자에 포함된 모든 품목의 목록입니다. 뭐든지 있다면 누락된 경우 Autel Robotics 고객 지원 센터나 지역 판매점에 문의하십시오.
2. 사용자 매뉴얼: 제품을 능숙하게 작동하는 방법을 알려줍니다.
3. 퀵 가이드: 제품 작동 방법에 대한 기본 지식을 제공합니다.
4. 고지 사항 및 안전 운영 지침: 다음 방법에 대한 지침을 제공합니다.  
제품을 안전하게 사용하세요.
5. 배터리 퀵 가이드: 지능형 배터리에 대한 기본 지식을 제공합니다.

다운로드할 수 있는 웹사이트

모두

그만큼

서류:

[www.autelrobotics.com/download/129](http://www.autelrobotics.com/download/129).



#### 경고

- 부품 목록에 나열된 기체 및 기타 액세서리를 확인하십시오.  
포장 상자, 호환되지 않는 구성 요소를 사용하여 이 항공기를 개조하지 마십시오  
또는 공식적인 설명에서 허용되지 않는 방법.
-

## 2장 제품 프로필

640×512 고해상도 열화상 카메라와 4K 영상 탑재

카메라, EVO II Dual 640T V3를 사용하면 열화상 및 영상을 캡처할 수 있습니다.

동시에 밝은 이미지를 제공하며 "Picture-in-Picture" 모드를 지원합니다.

EVO II Dual 640T V3는 접이식 동체 디자인을 채택하여 휴대성이 뛰어나고

비행하기 편리합니다. 최대 전송 거리는 15km(FCC)입니다.

항공기는 최대 42분의 비행 시간을 제공하며 최대 속도에 도달할 수 있습니다.

시속 72km. 또한 7.9인치 2000nit HD 리모컨이 기본으로 제공됩니다.

컨트롤러를 통해 1080P 비디오 이미지를 실시간으로 전송할 수 있습니다.

항공기 본체에는 12개의 시각 센서가 있어 전방향 장애물을 제공합니다.

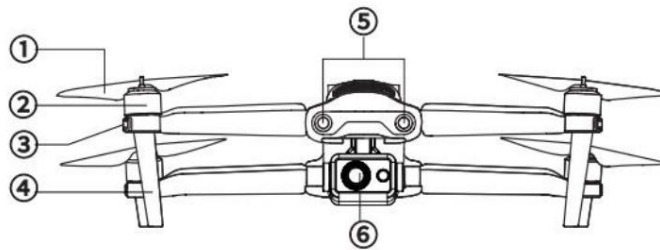
기피. Autel Explorer 앱은 수십 가지 지능형 사진 모드를 제공합니다.

직사각형, 다각형, 웨이포인트, 경사 등의 임무 비행 모드가 있습니다.

필요에 따라 웨이포인트와 비행 경로를 계획할 수 있습니다.

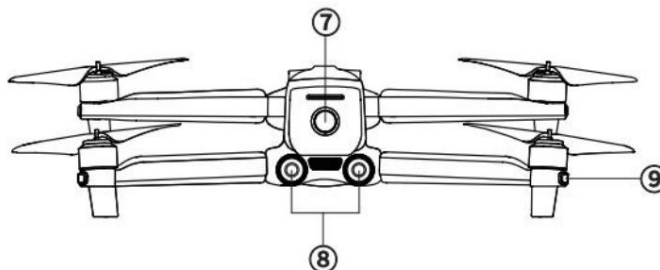
### 2.1 항공기

#### 2.1.1 구성요소 설명



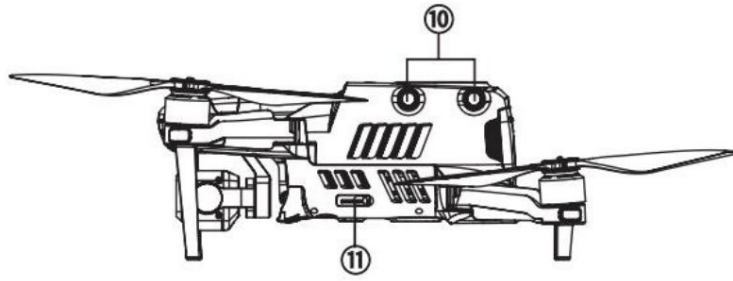
① 프로펠러 ②  
모터 ③ 전  
면 LED 표시등

④ 랜딩기어  
⑤ 전방 비전 시스템  
⑥ 짐벌 카메라



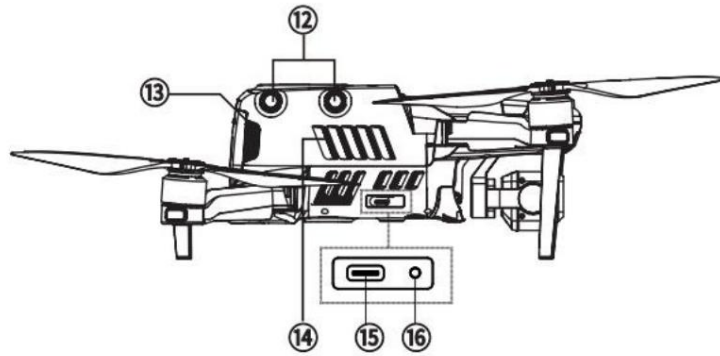
7 전원 버튼 8 후방 시  
야 시스템

⑩ 후면 LED 표시등



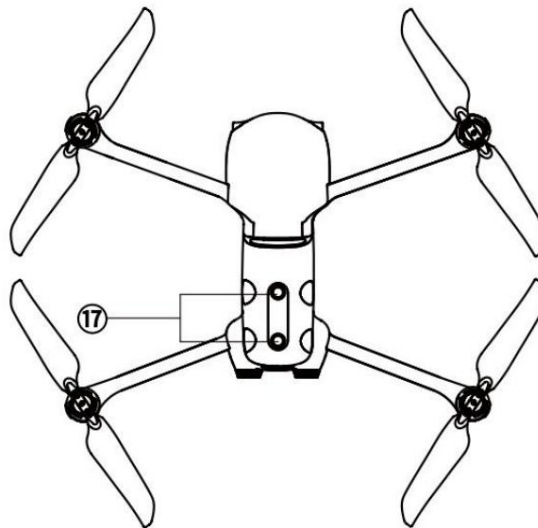
⑩ 왼쪽 비전 시스템

⑪ SD 카드 슬롯

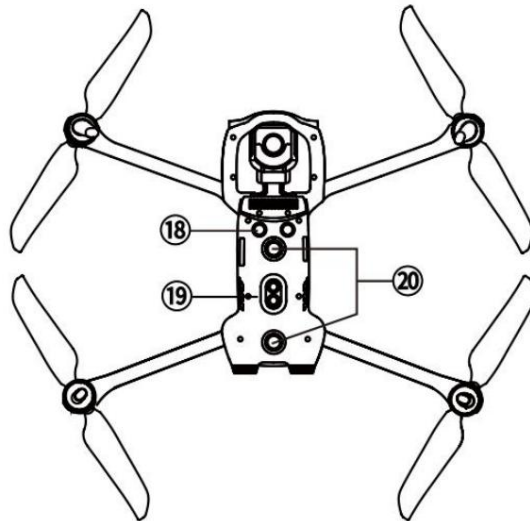


⑫ 오른쪽 비전 시스템 ⑬ 향  
공기 배터리 ⑭ 공기 배  
출구

⑮ USB-C 포트  
⑯ 연결 버튼/표시기



⑰ 상향 비전 시스템



⑱ 초음파 센서 ⑲ LED 필라이

⑳ 하향 비전 시스템

트



#### 메모

- 기체 본체 우측에는 USB-C를 보호할 수 있는 보호 커버가 있습니다.  
포트 및 연결 버튼/표시기. 보호 커버가 있는지 확인하십시오.  
비행 중에는 문을 닫습니다.

## 2.1.2 비행 상태 표시기

기체에는 각 암 끝에 LED 표시기가 있습니다. 전면 LED가 계속 켜져 있습니다.

빨간색은 항공기의 기수 방향을 식별합니다. 후면 LED에 전류가 표시됩니다.

항공기의 비행 상태. 다음 표에는 각 LED의 의미가 설명되어 있습니다.

상태.

지시자:

천천히 깜박임: 2초마다 한 번씩 깜박입니다.

빠르게 깜박임: 매초마다 두 번씩 깜박입니다.

번갈아 깜박임: 여러 색상 사이에서 깜박입니다.

패션을 번갈아가며.

색상:

--- 빨간색

G 녹색

--- 노란색

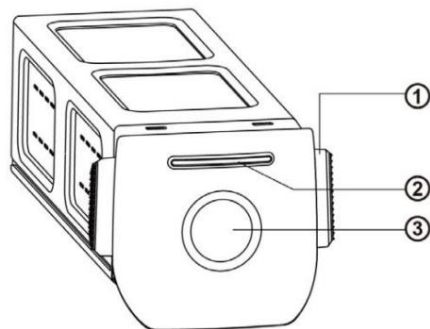
LED 표시기의 상태 정의	
정상	
RGY - 교대로 플래시	시스템 자체 점검
YG - 번갈아가며 깜박임	워밍업
G - 천천히 깜박임	기체가 GPS 모드에 있습니다.
경고	
Y - 천천히 깜박임	항공기가 ATTI 모드에 있습니다.
Y - 빠르게 깜박임	항공기 간 연결이 없습니다. 그리고 리모콘
R - 천천히 깜박임	배터리 부족 경고
R - 빠르게 깜박임	배터리 부족 경고
R - 일반적으로 켜짐	심각한 오류 또는 IMU 오류
RY - 교대로 깜박임	교정/자기가 필요한 나침반 오류 간섭
나침반 교정	
Y - 빠르게 깜박임	나침반/항공기 교정 준비 교정 중입니다
G - 일반적으로 켜짐	교정 성공
R - 일반적으로 켜짐	교정 실패

### 2.1.3 항공기 배터리

EVO II Dual 640T V3에 사용되는 충전식 LiPo 배터리는 높은 에너지를 제공합니다.

밀도와 용량. 배터리는 지정된 충전기로 충전해야 합니다.

#### 1. 구성품 설명



- ① 배터리 제거 버튼
- ② 전원 표시기
- ③ 전원 버튼

#### • 배터리를 켜세요

배터리를 설치하기 전에 기체가 꺼져 있는지 확인하십시오. 당신 후

배터리를 설치하고 전원 버튼을 3초 동안 누르세요. 배터리 표시기에 다음이 표시됩니다.

현재 배터리 수준. • 배

터리를 끄세요

전원 버튼을 3초 동안 길게 누르면 배터리가 꺼집니다. 이미 가지고 있다면

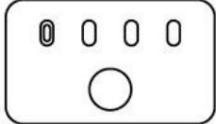
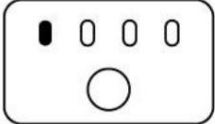
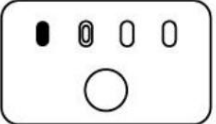
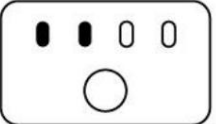
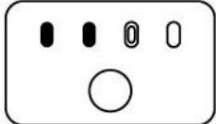
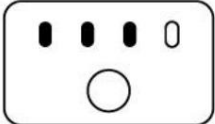
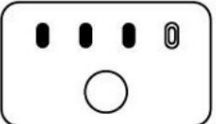
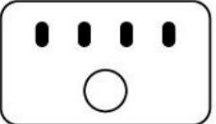
기체에 배터리를 설치하고 기수와 꼬리에 2개의 LED 표시기가 있습니다.

기체가 5번 깜박이면 기체가 종료되고 있음을 나타냅니다. 제거하다  
모든 전원 표시기가 꺼지면 기체의 배터리가 꺼집니다.

### 배터리 잔량 확인

배터리가 꺼지면 전원 버튼을 1초 동안 눌렀다가 빠르게 놓습니다.

배터리 잔량을 확인하려면, LED 표시기는 다음과 같이 현재 배터리 잔량을 표시합니다.  
아래에 표시됩니다.

배터리 전원 표시 상태(충전 상태가 아님)			
0%~12%	13%~25%	26%~37%	38%~50%
			
51%~62%	63%~75%	76%~87%	88%~100%
			
- 녹색 LED가 정상적으로 켜져 있습니다.		- 녹색 LED가 깜박입니다. - 꺼짐	

### 2. LED 경고 설명

LED 1	LED 2	LED 3	LED 4	경고 설명
				온도가 너무 높거나 충전하기에는 부족합니다.
				충전 전류가 너무 높습니다. 단락이 발생합니다.
				회로 과전류, 회로 과부하 또는 단락이 발생합니다. 배터리 방전 중.
- LED가 깜박입니다.				- 끄다



### 3. 추가 기능

배터리 수명을 보호하고 연장하기 위해 다음과 같은 추가 기능을 사용할 수 있습니다.

#### 보관 자체 방전

배터리를 고온 환경에 보관하거나 장기간 사용하지 않은 경우

6일이 지났지만 배터리 전력은 여전히 높으며 자체 방전 보호 메커니즘

활성화됩니다. 배터리는 안전한 수준까지 자동으로 방전됩니다. 이것은

기본 설정이며 방전에는 2~3일 정도 소요됩니다. 없지만

배터리가 자체 방전되고 있음을 나타내는 프롬프트 메시지를 보면 다음과 같은 사실을 알 수 있습니다.

배터리가 약간 뜨거운 것 같아요. 이것은 정상입니다. 배터리를 맞춤 설정할 수 있습니다.

Autel Explorer 앱을 사용한 방전 임계값.

#### 수면 모드 보호

배터리가 부족하면 자동으로 절전 모드로 들어가 손상을 방지합니다. 이에

모드에서는 전원 버튼을 눌러도 반응이 없습니다. 자고 있는 사람을 깨우려면

배터리는 충전기에 연결해야 합니다.

#### 충전 온도 감지

온도가 5°C보다 낮거나 45°C보다 높으면 배터리 충전이 중지됩니다.

#### 과전류 보호

충전 전류가 8A를 초과하면 배터리 충전이 중지됩니다.

#### 과충전 보호

배터리가 가득 차면 충전이 자동으로 중지됩니다.

#### • 균형 보호

각 배터리 셀의 전압은 과충전이나 과방전을 방지하기 위해 균형을 이룹니다.

#### 과방전 보호

배터리를 사용하지 않을 경우 자체 방전이 완료된 후 배터리는

전원 출력을 위해 자동으로 연결이 끊어집니다. 이 기능은 동안 비활성화되지 않습니다.

비행.

#### 단락 보호

단락이 감지되면 전원이 차단됩니다. 배터리 절약 모드

30분 이내에 아무런 조작도 하지 않으면 배터리가 꺼집니다.

#### • 의사소통

배터리가 사용 중이면 항공기와 지속적으로 동기화되어



전압, 용량, 전류, 온도 등 실시간 정보를 제공합니다.

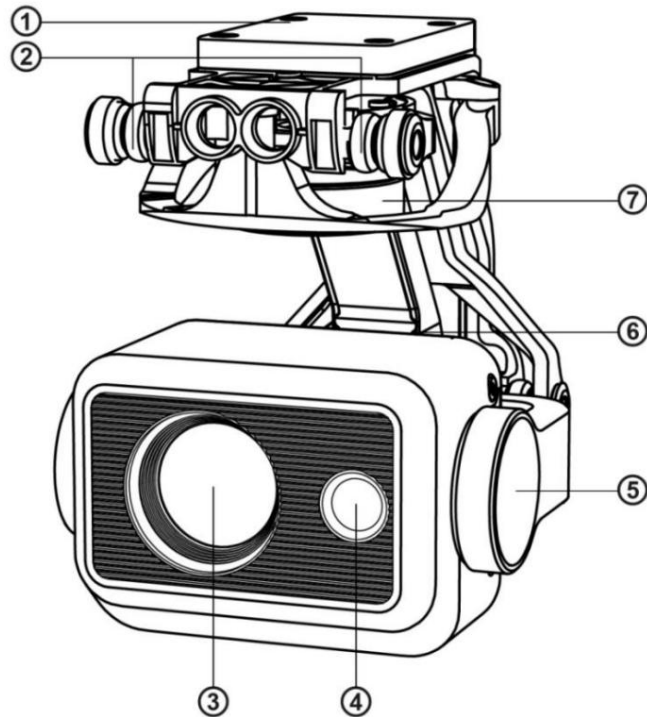
#### 초저전력 모드

전기를 절약하기 위해 배터리가 6일 동안 유휴 상태이고 전압이 11.6V보다 낮으면 배터리가 이 모드로 들어갑니다. 배터리를 충전기에 연결하면 배터리는 정상 상태로 돌아갑니다.

#### 2.1.4 짐벌과 카메라

기체에는 고정밀 3축 짐벌이 있어 비행 중에 카메라를 안정적으로 유지하고 선명하고 안정적인 이미지를 캡처할 수 있습니다. 짐벌이 제대로 작동하려면 짐벌 온도가 -10°C에서 50°C 사이를 유지해야 합니다. 조종기의 다이얼이나 Autel Explorer 앱을 사용하여 짐벌을 기울이거나(-30도 ~ 90도) 기울일 수 있습니다.

## 1. EVO II 듀얼 640T V3 짐벌



- |                |          |         |
|----------------|----------|---------|
| ① MCU 마운팅 플레이트 | ②        | ⑤ 피치 모터 |
| 진동 흡수 장치       | ③ 적외선    | ⑥ 롤 모터  |
| 카메라            | ④ 4K 카메라 | ⑦ 요 모터  |

---

### ! 중요한

- 짐벌 보호 커버는 짐벌을 안정시키고 흔들림을 방지하기 위해 사용됩니다.  
짐벌이 실수로 회전하거나 보관 중에 손상되는 일이 없도록 주의하세요.
  - 기체를 켜기 전에 짐벌 보호 커버를 제거하십시오.  
그렇지 않으면 짐벌 모터와 회로가 손상될 수 있습니다.
  - 기체를 켜면 짐벌이 자동으로 회전하여 수행됩니다.  
자체 점검 및 교정. 짐벌 근처에 물체가 없는지 확인하세요.  
짐벌의 움직임을 방해하는 것입니다.
-

## 2. 짐벌 작동 모드

### • 안정화 모드

롤 축은 수평으로 유지되고 피치 축은 사용자가 정의한 각도에 있습니다. 이 모드는 안정적인 수평 이미지와 동영상을 촬영하는 데 적합합니다.

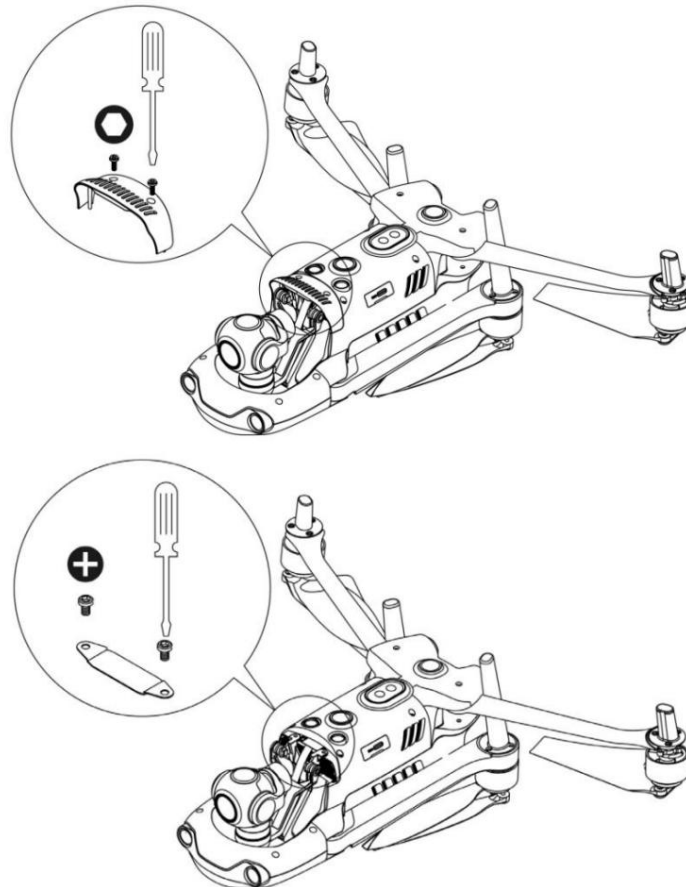
### FPV 모드

롤 축은 항공기의 롤링 방향과 일치하고 피치 축은 사용자가 정의한 각도에 있습니다. 이 모드는 1인칭 시점에 사용됩니다.

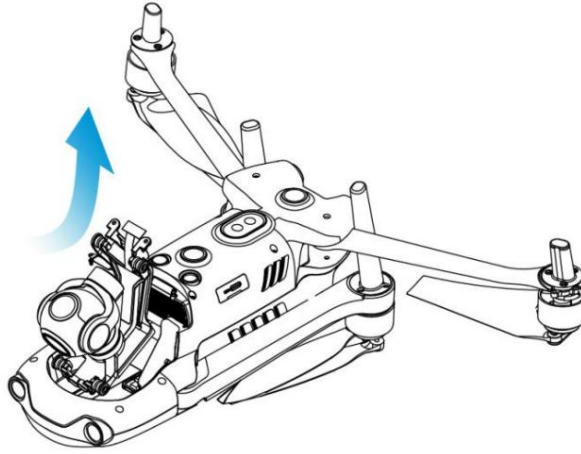
## 2. 짐벌 제거

1. 짐벌 수납부가 위쪽을 향하도록 기체를 수평 표면에 놓습니다.

2. T6 드라이버를 사용하여 짐벌 보호 커버를 고정하고 있는 나사 2개를 풀 다음 보호 커버를 제거합니다. 십자 드라이버를 사용하여 FPC 커넥터를 고정하고 있는 나사를 풀고 커넥터 케이블 포트를 슬롯에서 당겨 빼냅니다.

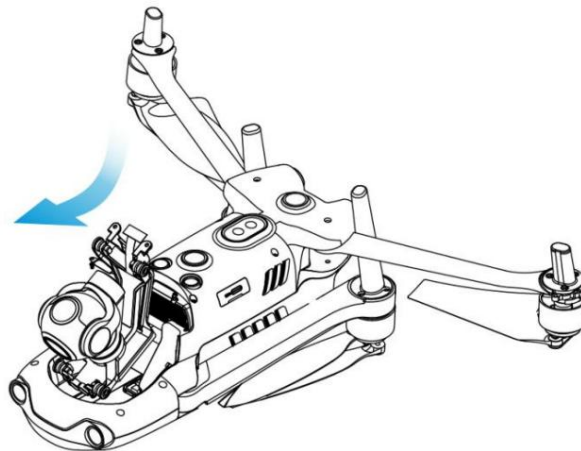


3. 엄지손가락과 집게손가락으로 진동 흡수 장치의 꼬리를 가볍게 집습니다.  
짐벌 수납공간의 슬롯을 따라 직선으로 짐벌을 앞뒤로 밀니다.



### 3. 짐벌 장착

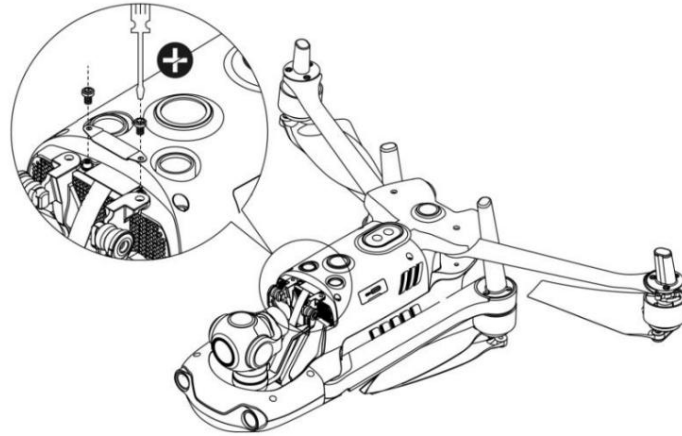
1. 엄지와 검지로 진동 흡수 장치의 꼬리를 잡고 짐벌을 들어 올립니다. 짐벌 수납공간의 슬롯을 따라 짐벌을 아래쪽과 앞쪽으로 직선으로 밀니다.



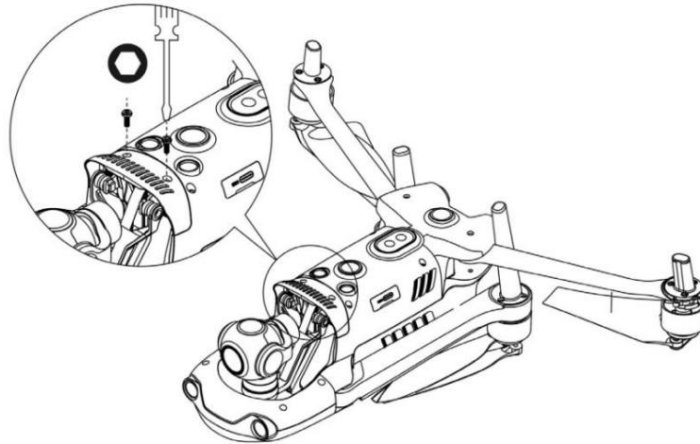
! 중요한:

- 짐벌 전면의 링이 짐벌의 두 핀과 정렬되었는지 확인하세요.  
항공기 기수 부분의 짐벌 구획.
- 짐벌이 짐벌 슬롯과 같은 높이에 있는지 확인하세요.  
구획.

2. 커넥터 케이블 포트를 슬롯에 삽입하고 끝까지 가볍게 밀어 넣습니다. 짐벌 수납공간 상단에 커버를 놓고 십자형으로 커버를 다시 조이세요.  
드라이버.



3. 짐벌 장식 부분의 구멍에 나사를 삽입한 후 나사를 조여줍니다.  
나사가 고정되었지만 조여지지 않을 때까지 T6 드라이버를 사용하여 삽입합니다. 다른 사람을 위해 나사를 조이고 같은 단계를 반복합니다. 드라이버로 두 개의 나사를 완전히 조입니다.



4. 기체의 전원을 켭니다. 커넥터 케이블이 성공적으로 연결되면 짐벌은 자동으로 회전하여 자가 점검을 수행합니다.

#### 4. 카메라

4K 영상 카메라와 적외선 열화상 카메라의 두 가지 종류의 카메라가 제공됩니다.

이미징 카메라. 열화상 카메라는 가시광선, 적외선 또는 Picture-in-Picture 모드에서 작동할 수 있습니다.

4K 카메라는 3840x2160에서 비디오를 녹화할 수 있습니다.

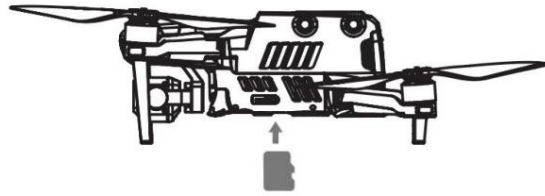
비디오 해상도와 5천만 픽셀의 사진을 캡처합니다. 적외선 카메라에는 최대 640x512의 해상도.

카메라는 단일, 연사, AEB, 주기적 및 HDR을 포함한 다양한 사진 모드를 지원합니다. 이미지는 DNG 또는 JPG 형식으로 저장되고 비디오는 MOV 또는 MP4 형식으로 녹화됩니다. 이미지와 비디오를 SD 카드에 저장할 수 있습니다. 또는 항공기의 보관 장치.

#### 5. 마이크로 SD 카드를 사용하세요

기체를 켜기 전에 아래와 같이 마이크로 SD 카드를 포트에 삽입하세요.

EVO II Dual 640T V3는 최대 256GB 크기의 SD 카드를 지원합니다. 녹음할 예정이라면 고화질 비디오를 시청하려면 Class 10 또는 UHS-3 Micro SD 카드 사용을 권장합니다.



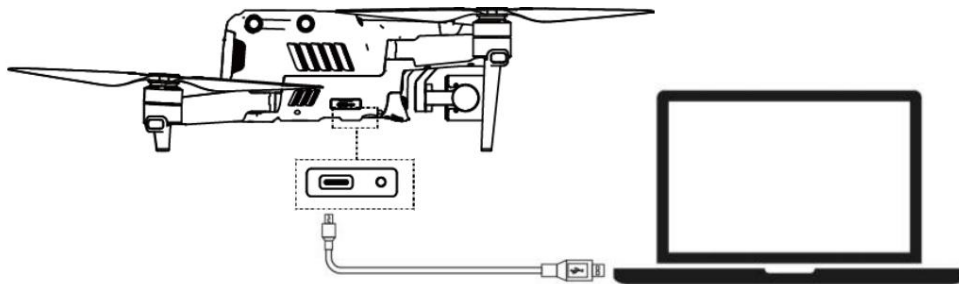
 경고

- 기체의 파일을 보호하려면 마이크로 컨트롤러를 제거하기 전에 기체의 전원을 끄십시오. SD 카드.

## 6. 컴퓨터로 파일 전송

사진과 비디오를 컴퓨터로 전송하려면 기체를 컴퓨터에 연결하세요.

아래와 같이 USB-C 포트를 사용하는 컴퓨터.



### 2.1.5 비행조종시스템

내장된 지능형 비행 제어 시스템을 사용하여 EVO II Dual 640T V3는 다음을 제공합니다.

안정적이고 편리한 비행 제어. 이 시스템은 다양한 고급 기능을 지원합니다.

홈으로 복귀, 안전 장치, 스타포인트 포지셔닝과 같은 기능을 제공합니다. 각 모듈

다음 표에 설명되어 있습니다.

지능형 비행 제어 시스템 모듈	
기준 치수	설명
코	3축 자이로스코프와 3축 가속도계를 사용하여 가속도와 각속도를 측정합니다.
나침반	지자기장을 측정하고 기준을 제공합니다. 항공기 방향에 대한 정보.
GNSS 수신기	글로벌 항법 위성 시스템으로부터 신호를 수신하고 3차원 위치(위도, 경도, 고도)를 결정합니다.

	항공기.
기압계	대기압을 측정하고 고도를 결정합니다. 항공기의.
초음파 센서	항공기와 지상 사이의 거리를 측정합니다.
양안시 감지 시스템	전방향 양안 시야(전면, 후면, 왼쪽, 오른쪽, 위, 아래)를 지원합니다.

## 1. 비행 모드

기체는 다음 사항에 따라 세 가지 비행 모드 사이를 자동으로 전환할 수 있습니다.

GPS 신호 및 비행 조건의 가용성.

비행 모드	
비행 모드	설명
GPS 모드	기체는 다음을 감지하면 GPS 모드를 활성화합니다. <b>GNSS 신호가 충분합니다.</b> GPS 모드에서는 다음의 도움을 받아 전방 및 후방 비전 시스템을 통해 항공기는 위치를 파악하고 장애물을 피하십시오. GPS는 안정적이고 부드러운 비행 제어를 제공합니다. 복귀 및 안전 장치와 같은 기능을 지원합니다.
액트패션	기체는 자동으로 ATTI 모드로 변경됩니다. GPS 신호가 약하고 비전 시스템을 사용할 수 없습니다. 열악한 조명 조건에. 장애물 회피 기능은 비활성화되고 항공기는 다음을 통해 고도를 제어합니다. 기압계.
스타포인트 모드	이 모드에서 기체는 비전 포지셔닝을 사용합니다. 환경과 고도에 따라 다릅니다. 주변 환경에는 충분한 빛이 있어야 하며, 지면 질감이 있어야 합니다. 명확해야 합니다. 또한, 항공기는 고도에서 비행해야 합니다. 비전 시스템으로 감지할 수 있습니다. 그렇지 않으면, 항공기가 ATTI 모드로 전환됩니다.

## 2.1.6 지능형 비행 기능

### 1. 자동 복귀

이 기능은 GPS 신호가 좋을 때만 활성화됩니다. 수동으로 활성화하려면

자동 복귀 기능, 리모컨의 자동 복귀 버튼 ( ) 을 길게 누르세요.



3s용 컨트롤러. 명령을 받은 후 항공기는 자동으로 돌아옵니다.

미리 설정된 홈포인트에 착륙합니다.

EVO II Dual 640T V3는 전방 비전 시스템을 사용하여 장애물을 피할 수 있습니다.

비행 경로. 항공기가

홈포인트로 복귀 중이며, 리모컨을 사용할 수 없으므로 반드시

일시 정지 버튼 (  ) 전방 비전 시스템을 활성화합니다.

### 경고

항공기가 다음 위치로 돌아올 때 전방 비전 시스템이 활성화되지 않은 경우

홈 포인트에서는 기체가 자동으로 장애물을 피할 수 없습니다. 일시 정지를 누르세요

자동 복귀 모드를 종료하고 다시 복귀하려면 리모컨의  을 누르세요.

항공기에 대한 통제.

### 중요한

·원점 복귀 고도는 기본적으로 30m입니다. 만약

자동 복귀 기능은 낮은 고도에서 항공기를 비행할 때 활성화됩니다.

항공기는 기본 고도인 30미터까지 상승한 다음 원래 위치로 돌아갑니다.

홈 포인트.

기체가 10미터 이내에 있을 때 자동 복귀 기능을 활성화한 경우

홈 포인트 반경을 벗어나면 기체는 자동으로 현재 장소에 착륙합니다.

## 2. 안전 장치

페일세이프(Failsafe)는 항공기가 자동으로 홈 포인트로 돌아가거나 홈 포인트에 착륙하도록 돕는 것입니다.

필요할 때 현재 장소. 비상 안전 장치는 다음 두 가지 시나리오에서 활성화됩니다.

### 통신이 중단됨

기체와 조종기 간의 통신이 중단된 경우

3초 동안 안전 장치가 활성화됩니다.

안전 장치가 활성화되었을 때 GPS 신호를 사용할 수 있는 경우 기체는

자동으로 홈포인트로 돌아갑니다. 그렇지 않으면 항공기는 현재 위치에 착륙합니다.

장착  통신이 복원된 후 일시 중지 버튼( 기체에 대한 제어권을 다시 얻으려면)을 누를 수 있습니다. )



## • 항공기 배터리 부족


다음 오류 중 하나가 발생할 때마다 안전 장치가 트리거됩니다.

기체는 복귀하는 데 필요한 배터리 전력을 지속적으로 계산합니다.

홈 포인트. 항공기가 집으로 돌아갈 수 있을 만큼 배터리 전력이 충분한 경우

포인트가 있으면 앱에 알림이 표시됩니다. 안전장치가 활성화되고 항공기는

자동 반환 프로세스가 시작됩니다. 그동안 일시정지 버튼을 눌러도 됩니다

(  ) 항공기에 대한 통제권을 회복합니다.

A. 기체의 배터리 수준이 설정된 임계값(기본적으로 25%)에 도달하면 배터리 부족 경고가 표시되고 안전 장치가 활성화되며

기체는

자동으로 홈포인트로 돌아갑니다. 항공기에 대한 통제권을 다시 얻은 경우,

배터리 수준이 15%에 도달하면 배터리 매우 부족 경고가 표시되고

기체는 자동으로 현재 장소에 착륙합니다. 긴급 상황이 발생하면 누르세요.

일시 중지 버튼 (  )을 눌러 착륙을 중지하고 수동으로 기체를 가장 가까운 곳으로 비행하세요.

안전한 착륙 지점.

---

## 메모

기체의 배터리 잔량이 25%(배터리 부족 경고)에 도달한 경우

항공기와 홈 포인트 사이의 수평 거리가 50 미만입니다.

미터(150피트)에서는 기체가 자동 복귀 작업을 실행하지 않습니다.

• 배터리 부족 경고가 표시될 때 GPS 신호를 사용할 수 없는 경우 기체는

자동 복귀 작업을 실행하지 않습니다. 항공기가 ATTI 모드로 들어갑니다.

그리고 계속해서 당신의 통제를 받습니다. 배터리 잔량이 15%에 도달하면

(배터리 매우 부족 경고), 기체가 자동으로 착륙합니다.

---

### 3. 착륙 기능

#### • 착륙 보호

항공기가 홈 포인트 위에 도착하면 이 기능은 지면을 감지합니다.

아래 환경, 지면이 평평한 경우 기체는 자동으로 착륙합니다.

그렇지 않으면 마우스를 가리키며 다음 명령을 기다립니다.

#### 정확한 착륙

이 기능이 활성화되면 기체가 이륙 지점에 최대한 가깝게 착륙합니다.



#### 중요한

• 기체는 이륙 지점을 기본 홈 포인트로 기록합니다. 정확한

착륙은 비행 중에 홈포인트가 업데이트되지 않은 경우에만 적용됩니다.

이륙 지점은 빛이 충분히 들어오는 열린 공간을 선택하세요. 이 기능을 사용하려면 기체가 이륙하는 환경이 적합한지 확인하세요.

변경되지 않습니다.

착륙 보호 및 정확한 착륙 기능은 다음을 사용하여 활성화할 수 있습니다.

앱.

### 2.1.7 전방향 양안시

#### 감지 시스템

전면, 후면, 왼쪽, 오른쪽, 상단 및 하단의 양안 비전 감지 시스템

EVO II Dual 640T V3는 이미지 데이터를 사용하여 항공기 간 거리를 계산합니다.

그리고 잠재적인 장애물. 장애물이 감지되면 시스템이 정지합니다.

비행기가 앞으로 날아가는 것. 전면, 후면 및 후면의 쌍안 비전 시스템

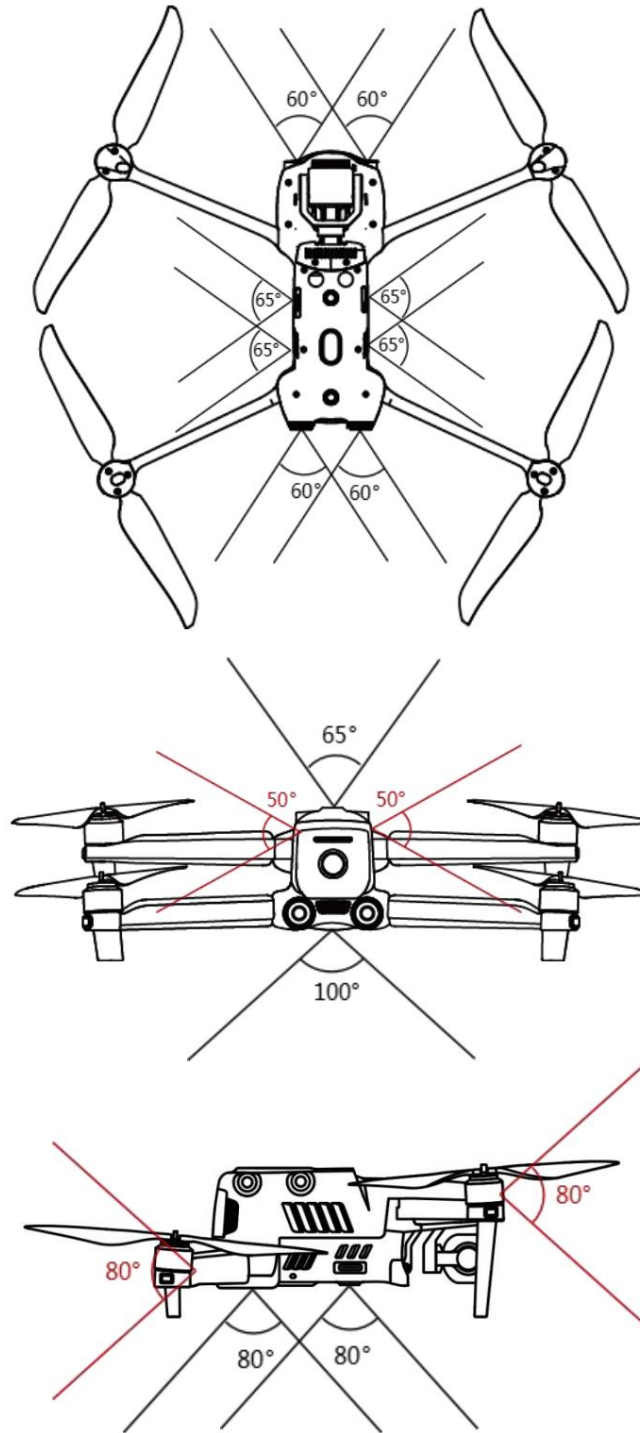
바닥에는 Starpoint 포지셔닝 시스템도 장착되어 있습니다. 이 시스템은

항공기의 고도를 계산하는 초음파 센서와 결합됩니다.

양안카메라는 영상분석을 통해 위치정보를 얻는다.

양안 시각 감지 시스템		
체계	항공기에서의 위치	장애물 감지 범위
앞쪽	항공기 앞	0.5~18m
뒤쪽	항공기의 꼬리	0.5~16m
왼쪽 오른쪽	뒷부분 좌우측 항공기의 측면	0.5~10m
맨 위	항공기 상단	0.5~10m
맨 아래	항공기 바닥	0.5~10m

아래 그림은 각 양안 비전 감지 시스템의 커버링 각도를 보여줍니다.





#### 메모

- 전방위 비전 감지 시스템은 방향에 있는 장애물을 감지할 수 있습니다.  
전면, 후면, 상단, 하단, 왼쪽 및 오른쪽과 같은. 그러나 사각지대는 4가지 영역에 존재한다.  
대각선 방향. 기체를 수동으로 조종할 때는 다음 사항에 주의하십시오.  
주변 환경과 앱의 프롬프트 메시지를 확인하여 안전을 보장합니다. • 조명이 충분하지 않은 복잡한 환경에서 기체를 작동하지 마십시오.  
작은 물체(예: 나뭇가지, 선, 그물)가 있는 영역, 움직이는 물체 또는 투명한 표면(창 등)이나 반사된 표면을 가진 물체(거울 등). 차량과 함께 비행할 경우 외부 들판이나 폐쇄된 도로를 선택하세요.  
운전. 고속도로에서는 절대 항공기를 사용하지 마십시오.

## 1. 전제조건

✓ 기체가 GPS 또는 비전 포지셔닝 모드에 있는지 확인하세요. Ø 비행 LED 표시등이 녹색으로 천천히 깜박이거나 깜박이면 항공기가 이륙해야 합니다.

빨간색 2번.

-GPS 신호가 약하거나 비전 포지셔닝을 사용할 수 없는 경우(예:

예를 들어, 물체 표면의 작은 눈에 보이는 질감이나 항공기가 비행하는 경우

고도 12미터 이상)에서는 매우 조심해야 합니다. Ø 양안 비전 감지 시스템과 Starpoint 위치

확인 시스템은 다음과 같습니다.

항공기 아래 물체의 밝기와 질감에 영향을 받습니다. 피하다

다음 표면 위로 항공기를 비행하십시오. - 순수한 색상의 표면 - 수면과

같이 반사율이 높은 표면

- 매우 밝거나 어두운 물체 표면

- 빛이 자주 변하는 표면 - 타일과 같이 반복성이 높은 패턴으로 구성된 표면

로 구성된 표면

- 두꺼운 카펫 등 흡음면 - 교통량이 많은 노면 등 움직이는 표면

✓ 쌍안경 카메라 렌즈와 센서가 깨끗한지 확인하세요. Ø Starpoint 위치 확인 시스템과의 간섭을 방지하려면 40kHz를 사용하지 마십시오.

초음파 거리 측정기, 결함 감지기, 청소기와 같은 초음파 장치 또는

용접 기계.

## 2. 기능 설명

동적 추적 딥러닝 알고리즘을 사

용하면 동적 추적을 통해 걷는 사람, 자전거를 타는 사람, 움직이는 자동차, 트럭, 선박, 동물 등 6가지 개체를 실시간으로 감지할 수 있습니다.

실시간 추적 알고리즘은 선택한 물체를 자동으로 추적하고 항공기가 비행 경로에 있는 장애물을 피할 수 있도록 해줍니다. 이 기능은 세 가지 모드를 사용하여 객체를 추적합니다.

- 뷰포인트 뷰포인

트 기능을 사용하면 모바일 장치 화면을 탭하여 기체가 지정된 방향으로 비행할 수 있습니다.

- 제스처 명령

딥 러닝 알고리즘을 사용하여 기본 카메라는 세 가지 제스처 명령을 식별하고 응답합니다. 팔을 위로 뻗어 자신을 대상으로 설정하고, 팔을 편 상태로 유지하여 사진을 찍고, 한쪽 팔을 들어 녹화를 시작하거나 중지합니다.

- 정확한 착륙 정확한 착륙 기능

은 기체 바닥에 있는 쌍안경 비전 시스템을 사용하여 이륙 위치를 기록합니다. 항공기가 홈 포인트로 돌아가거나 착륙할 때 비전 알고리즘을 사용하여 항공기와 이륙 지점 사이의 거리를 실시간으로 계산하여 항공기가 이륙 지점에 성공적으로 착륙하는지 확인합니다.

- 안전 착륙 안전 착륙 기

능은 기체 하단의 비전 시스템을 사용하여 밀도 깊이 맵을 생성합니다. 깊이 맵의 평탄도와 각도를 계산하여 표면이 안전한 착륙을 보장할 수 있을 만큼 평탄한지 확인합니다.

## 2.2 리모콘

휴대성과 신뢰성이 뛰어난 Autel Smart Controller V3는 7.9인치 초고휘도 디스플레이를 갖추고 있습니다.

강력한 실시간 비행 정보를 명확하게 표시할 수 있는 화면

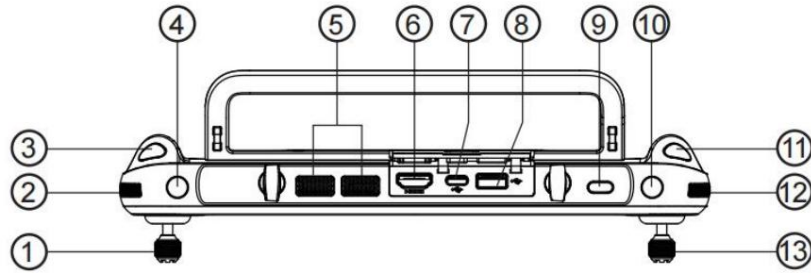
햇빛, 저온 및 방열 성능이 우수하여

열악한 환경에 완벽하게 적응합니다. 배터리는 4.5시간 지속돼 만족스럽다.

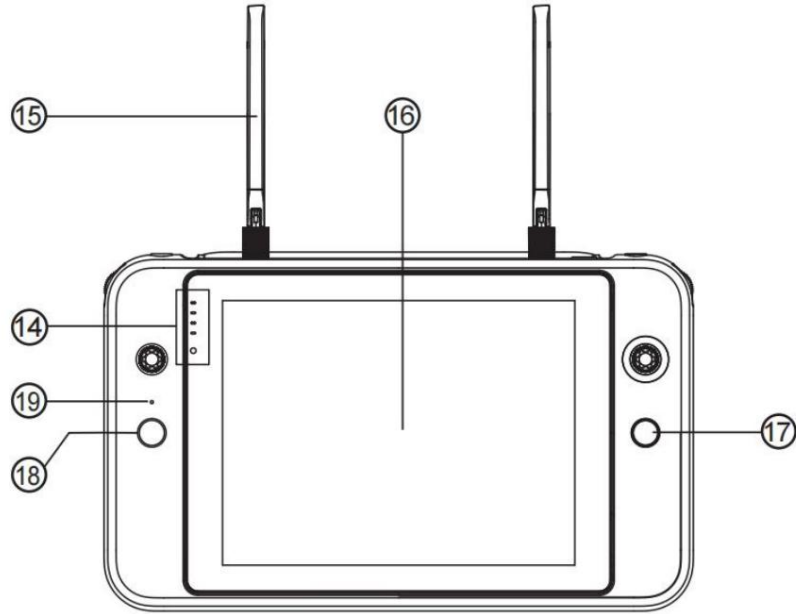
장시간 야외 작업의 필요성. 맞춤형 Android 시스템을 실행합니다.

내장형 Autel Explorer 앱. 타사 앱을 설치할 수 있습니다.

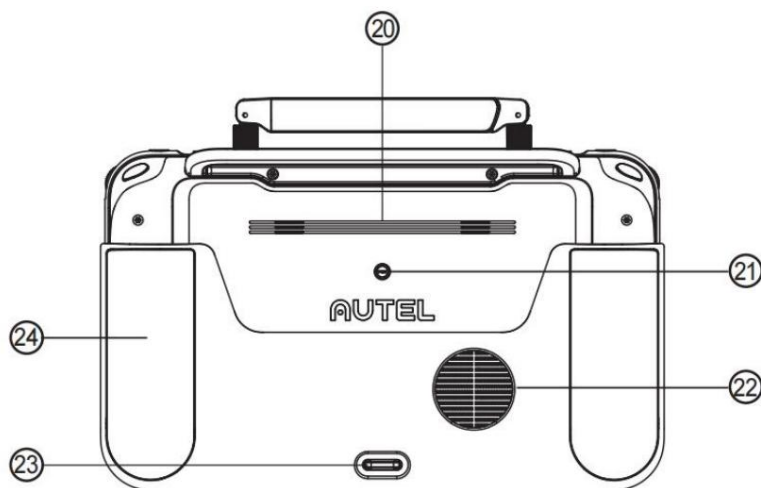
### 2.2.1 구성요소 설명



1	왼쪽 명령 막대	방향과 위쪽 또는 아래쪽을 제어합니다. 항공기의 움직임.
2	짐벌 다이얼	짐벌의 피치 또는 기울기 각도를 조정합니다.
삼	녹화 단추	비디오 녹화 시작/중지
4	사용자 정의 키 C1	기능 설정을 위해 Autel Explorer 앱을 사용합니다.
5	공기 배출구	조종기의 방열에 사용됩니다.
6	HDMI 포트	이미지 전송 신호를 출력합니다.
7	Type-C 포트	조종기를 충전하는 데 사용됩니다.
8	USB 포트	확장 가능한 4G/5G 모듈
9	전원 버튼	리모컨을 켜려면 2초 동안 버튼을 길게 누르세요. 컨트롤러를 켜거나 끕니다.
10	사용자 정의 키 C2	기능 설정을 위해 Autel Explorer 앱을 사용합니다.
11	사진 촬영 단추	사진을 찍습니다.
12	줌 설정 다이얼	카메라의 줌 레벨을 조정합니다.
13	올바른 명령 막대	항공기의 수평 이동을 제어합니다. 4방향(전면, 후면, 왼쪽, 오른쪽).



14 전원 표시기		리모컨의 현재 배터리 잔량을 나타냅니다. 제어 장치.
15 안테나		항공기와 통신합니다.
16 디스플레이		이미지 전송 화면을 표시하고 태핑 작업을 지원합니다.
17 일시정지 버튼		항공기에게 비행을 멈추고 호버링하라고 지시합니다. 현재 장소 또는 비행 재개.
18	자동 이륙/귀환 단추	항공기에게 이륙 또는 복귀를 지시합니다. 이륙 지점.
19 마이크		오디오 녹음을 받습니다.







20 스피커		항공기 상태에 대한 녹음이나 메시지를 재생합니다.
--------	--	-----------------------------

21	표준 1/4 상호 작용	삼각대에 연결하는데 사용됩니다.
22	공기 흡입구	조종기의 방열에 사용됩니다.
23	하부후크	조종기의 스트랩을 고정하는 데 사용됩니다.
24	보호 커버	충돌, 마모 등 외부 손상을 방지합니다. 리모콘.

## 2.2.2 조종기 사용

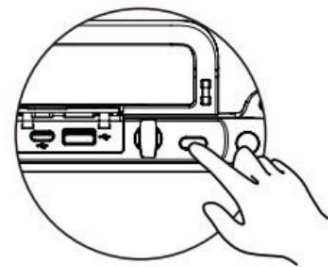
### 1. 배터리 잔량 확인

조종기의 배터리 잔량을 보려면 전원 버튼을 누르세요.

	
1개의 LED 표시기가 정상적으로 켜져 있음: 배터리 수준 $\geq 25\%$	2개의 LED 표시기가 정상적으로 켜져 있음: 배터리 수준 $\geq 50\%$
	
3개의 LED 표시기가 정상적으로 켜져 있습니다: 배터리 수준 $\geq 75\%$	4개의 LED 표시기가 정상적으로 켜져 있습니다: 배터리 레벨 =100%

### 2. 켜기/끄기

조종기를 켜거나 끄려면 전원 버튼을 2초 동안 누르세요.



### 3. 충전

충전 케이블의 한쪽 끝을 리모컨 상단의 USB 포트에 연결하세요.

컨트롤러, 그리고 다른 쪽 끝은 AC 전원 공급 장치(100-240V)를 통해 어댑터.





메모

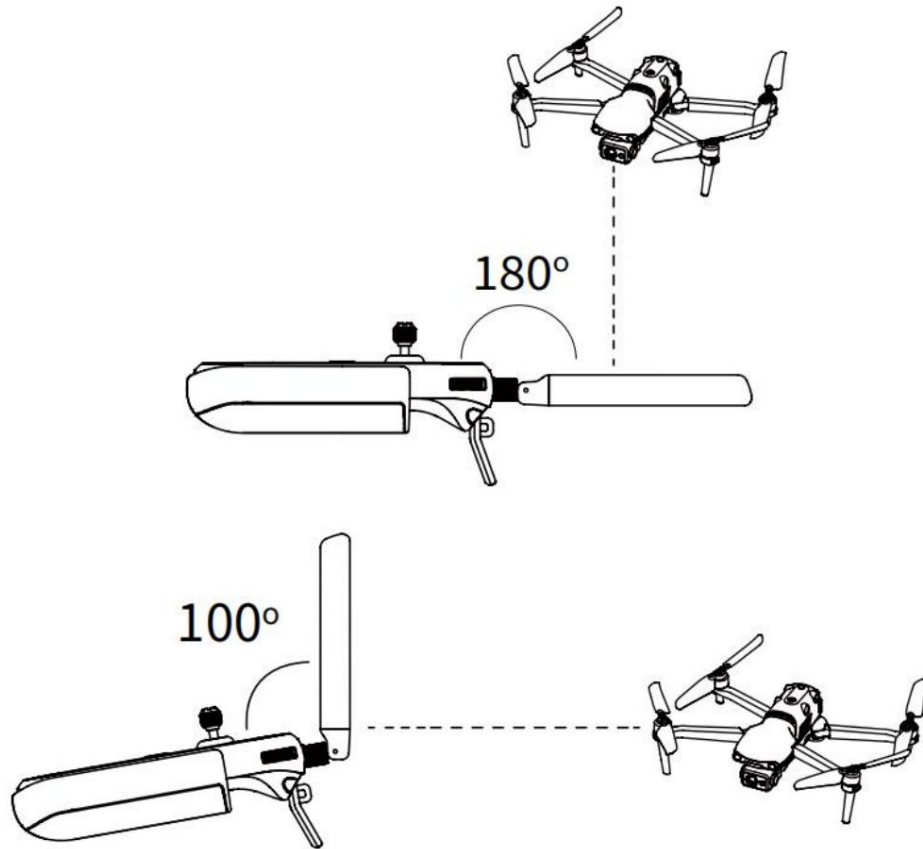
충전 중에는 LED 표시등이 차례로 깜박입니다. 배터리가 가득 차면 모든 LED 표시기가 켜집니다.

---

#### 4. 안테나 조정 조종기의 안테나를 확

장합니다. 안테나가 수신하는 신호의 강도는 위치에 따라 다릅니다. 안테나와 조종기 뒷면이 180° 또는 260° 각도를 이루고 안테나의 평평한 면이 기체를 향할 때 가장 강한 신호를 얻을 수 있습니다. 기체를 작동할 때 기체가 최상의 위치에 있는지 확인하십시오.

연락.





#### 메모


- 동일한 주파수 대역의 다른 통신 장치를 사용하지 마십시오.  
동시에 조종기 신호의 간섭을 방지합니다. • 실제로 이미지 전송 신호가 약한 경우 Autel Explorer는 앱에 프롬프트 메시지가 표시됩니다. 안테나에 따라 안테나를 조정하십시오.  
프롬프트된 지침을 확인하고 항공기가 최상의 위치에 있는지 확인합니다.  
연락.

---

## 5. 연결

- 기체와 조종기가 모두 포함된 패키지를 구매하는 경우,  
조종기는 배송 전에 이미 기체에 연결되어 있습니다. 직접 할 수 있습니다  
기체를 활성화한 후 사용하세요.  
다른 경우에는 조종기를 기체에 수동으로 연결해야 합니다.  
이를 수행하려면 다음 단계를 수행하십시오.
1. 기체 본체 오른쪽 USB 포트 옆에 있는 연결 버튼을 눌러  
항공기는 연결 상태에 들어갑니다.
  2. 조종기를 켜고 Autel Explorer 앱을 실행하세요. 로 이동  
임무 비행 페이지에서 오른쪽 상단의 바퀴 아이콘을 클릭하면 해당 임무 페이지로 이동합니다.  
설정 메뉴. "리모컨 -> 데이터 전송 및 이미지 클릭"  
전송 연결 -> 연결 시작"을 선택하고 연결될 때까지 몇 초 동안 기다립니다.  
성공했습니다.

## 6. 조종기 교정

- 스틱이 제대로 작동하지 않으면 리모컨을 보정하는 것이 좋습니다  
제어 장치. Autel Explore 앱을 사용하여 조종기를 교정하거나  
다음 단계를 수행하십시오.
1. 조종기를 켭니다. 앱 카메라 페이지로 이동합니다. 그런 다음 설정을 클릭하세요.  
 ) -> 조종기 -> 조종기 보정. 미 모양 2개와  
(왼쪽과 오른쪽을 나타내는 두 개의 수평 막대가 화면에 나타납니다.  
각각 커맨드 스틱과 다이얼.
  2. 스틱 교정: 스틱을 8방향으로 하나씩 밀어서 교정시킵니다.  
매번 경고음이 들립니다.
  3. 다이얼 교정: 삐 소리가 들릴 때까지 다이얼을 시계 방향으로 돌린 후 다시 돌립니다.  
다른 소리가 들릴 때까지 시계 반대 방향으로.

## 7. 커맨드 스틱 모드

- 모드 1, 모드 2, 모드 3의 세 가지 커맨드 스틱 모드가 제공됩니다.  
귀하의 기본 설정에 따라 Autel Explorer 앱에서 이것을 설정하십시오. 기본적으로 "모드 2"는

리모콘으로 사용됩니다. 이 모드에서는 왼쪽 커맨드 스틱을 움직여 기체의 고도와 방향을 제어하고, 오른쪽 커맨드 스틱을 움직여 기체의 앞뒤 피치와 왼쪽 또는 오른쪽 방향을 제어할 수 있습니다.

## 2.3 호텔 익스플로러 앱

### 2.3.1 임무

EVO II Dual 640T V3 항공기는 보안, 검사 및 기타 분야에 널리 적용될 수 있습니다.

산업. Autel Explorer 앱을 사용하여 웨이포인트, 직사각형, 다각형 및 경사와 같은 여러 미션 모드를 선택할 수 있습니다.

#### 1. 웨이포인트 미션

웨이포인트를 직접 추가하고 각각에 대한 매개변수와 작업을 설정할 수 있습니다.

웨이포인트. 웨이포인트는 순서대로 연결되어 비행경로를 형성합니다. 당신 후

웨이포인트 임무를 호출하고 실행하면 항공기가 자동으로 경로를 따라 비행합니다.

각 웨이포인트에서 경로를 지정하고 사전 정의된 작업을 수행합니다.

1. 메인 앱 페이지에서 '미션'을 클릭하고 '웨이포인트'를 선택하여 계획 수립 페이지로 이동합니다. 페이지.

2. 지도에 경유지를 추가하고 해당 매개변수와 작업을 설정합니다.

경유지. Ø 비행 고

도: 홈 포인트를 기준으로 한 웨이포인트에서의 항공기 고도입니다.

항공기는 웨이포인트로 이동하는 동안 미리 설정된 고도로 점진적으로 비행합니다.

웨이포인트를 클릭하고 "비행 고도"를 선택한 다음 왼쪽이나 오른쪽으로 밀어서 값.

Ø 비행 속도: 항공기가 웨이포인트로 비행할 때의 비행 속도입니다. 그만큼

항공기는 웨이포인트로 이동하는 동안 미리 설정된 값으로 비행 속도를 조정합니다.

웨이포인트를 클릭하고 "비행 속도"를 선택한 다음 왼쪽이나 오른쪽으로 밀어 값을 변경합니다. Action:

Waypoint를 클릭하고 "Action"을 선택한 후 Waypoint 작업 및

카메라 액션. 웨이포인트 동작에는 "Fly Over" 및 "Hover"가 포함됩니다.

A. "Fly Over"를 선택하면 "사진 촬영", "타임 랩스", "거리 랩스", "녹화 시작", "녹화 중지", "아니요" 등의 카메라 동작을 사용할 수 있습니다.

행동".

B. "호버"를 선택하면 "타임랩스"와 "타임랩스" 등의 카메라 액션이 가능합니다.

"비디오 녹화(1~10초)".

Ø 짐벌 피치(Gimbal Pitch): 기체가 비행할 때 짐벌의 피치 각도

웨이포인트(범위: 0° - 90°). 웨이포인트를 클릭하고 "액션"을 선택한 후 카메라 동작을 추가하고 왼쪽이나 오른쪽으로 밀어 짐벌 각도를 조정하세요.

Ø 요 각도: 항공기가 이 웨이포인트로 비행할 때 항공기의 기수 방향입니다. 딸깍 하는 소리

웨이포인트에서 "액션"을 선택하고, 카메라 동작을 추가하고, 요 각도 모드를 선택하세요.

A. 경로: 항공기는 지정된 경로를 따라 다음 웨이포인트로 회전합니다.

B. 수동: 리모컨을 사용하여 방향을 제어할 수 있습니다.

항공기.

C. 사용자 정의: 각 웨이포인트의 요 각도를 설정할 수 있습니다. Ø 경도 및 위도: 웨

이포인트의 경도와 위도를 조정할 수 있습니다. Associated POI: POI의 주요 목적은 POI의 주소를 설명하는 것입니

다.

은행, 학교, 병원 및 기타 지리적 장소와 같은 물체 또는 이벤트

엔터티. POI 편집 > POI 클릭 > 웨이포인트 연결.

## 2. 지역 사명

세 가지 유형의 지역 임무(직사각형, 다각형, 경사)를 선택할 수 있습니다.

항공기의 비행 매개변수를 설정할 수 있으며 시스템은 이를 계산하고

비행 경로를 계획하십시오.

1. 앱 메인 페이지에서 '미션'을 클릭하고 직사각형 미션을 선택하세요.

폴리곤 미션 또는 경사 미션을 선택하여 계획 페이지로 이동하세요.

2. 미션 지역을 수동으로 이동, 축소, 확대할 수 있는 프로젝트를 생성하세요.

지역을 선택한 후 하단의 메뉴를 클릭하면 매개변수를 수정할 수 있습니다. — 직사각형 미션: 직사각형 지역을 생성합니

다. 항공기는

이중 그리드가 비활성화된 경우 활 모양 경로. 수집용으로 적합해요

정사사진 데이터. 항공기는 파운드 키 모양의 경로로 비행합니다.

이중 그리드가 활성화된 경우. 3D 모델링에 적합합니다.

— 다각형 미션: 다각형 모양의 지역을 생성합니다. 항공기는

이중 그리드가 비활성화된 경우 활 모양 경로. 수집용으로 적합해요

정사사진 데이터. 다음과 같은 경우 항공기는 숫자 기호 모양의 경로로 비행합니다.

이중 그리드가 활성화되었습니다. 3D 모델링에 적합합니다.

Ø 경사 미션: 생성된 경로는 일반 코스와 4개의 코스로 구성됩니다.


정밀한 3D 모델링에 적합한 경사 코스입니다.

	직사각형 √	다각형 √	비스듬한
비행 고도			√
비스듬한 고도	√	√	√
GSD	▲	▲	▲
경사형 GSD	×	×	▲
비행 속도	√	√	√
경사 속도	×	×	√
전면 오버랩	√	√	√
비스듬한 이마 겹치다	×	×	√
측면 오버랩	√	√	√
경사면 겹치다	×	×	√
집벌 피치	√	√	√
경사 피치 각도	×	×	√
작업 완료	집으로 이동/호버	집으로 이동/호버	집으로 이동/호버
코스 각도	√	√	√
이중 그리드	√	√	×
메모	√-조정 가능 ×-조정 불가 ▲-숫자만 표시됩니다. 조정불가		

#### 메모

- 전면 오버랩: 비행 중 한 이미지에서 다음 이미지까지 겹치는 정도  
방향. 측면 오버랩: 항공편의 각 구간이 겹치는 정도입니다.  
기체가 낮은 고도나 표면이 평평한 지역에서 캡처하는 경우  
(물, 사막, 들판, 식물 등), 중첩을 늘리는 것은  
이후 단계의 이미지 스티칭 및 처리에 도움이 됩니다. • GSD: 픽셀이 나타내는 실제 물리적 크기를 나타  
냅니다. 작을수록  
값이 높을수록 이미지가 더 선명해집니다.

---

 **중요한**

다음 오류 중 하나가 발생하면 미션이 자동으로 종료되며 기체는 해당 작업을 수행합니다.

- 배터리 부족: 앱 인터페이스에 메시지가 표시되어 이를 알려줍니다.  
기체는 자동으로 홈 포인트로 돌아갑니다.
- 배터리 부족: 항공기는 임무를 종료하고 자동으로 착륙합니다.  
현재 장소.
- GPS 신호가 너무 약함: 기체가 ATTI 모드로 진입하고 수동 모드로 전환됩니다.  
제어.

---

### 3. 선교역사

비행 임무의 이름을 지정하고 저장할 수 있습니다. 미션은 순서대로 표시됩니다.

생성 시간. 가장 최근에 저장된 미션이 목록 상단에 표시됩니다.

이전에 저장한 것들은 맨 아래에 있습니다. 그 밖에도 검색이 가능합니다

( ) 파일 이름을 입력하면 해당 역사적 임무를 찾을 수 있습니다.

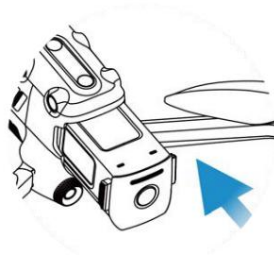
## 제3장 비행 준비

EVO II Dual 640T V3는 독특하고 편리한 디자인을 채택하여  
공장에서 조립. 항공기를 안전하게 비행하려면 다음 사항을 읽어 보십시오.  
첫 비행 전에 지침과 경고를 따르십시오.

### 3.1 배터리 준비

#### 3.1.1 기체 배터리 설치

1. 배터리를 설치하기 전에 배터리 스위치를 끄십시오.
2. 오른쪽 그림과 같이 배터리를 배터리함에 삽입합니다.  
배터리가 올바르게 설치되면 딸깍 소리가 들립니다.



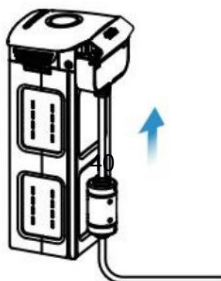
#### 3.1.2 기체 배터리 제거

1. 배터리를 제거하기 전에 기체 배터리 스위치를 끄십시오.
2. 배터리 양쪽 클립을 누른 상태에서 배터리를 천천히 잡아당깁니다.  
밖으로.



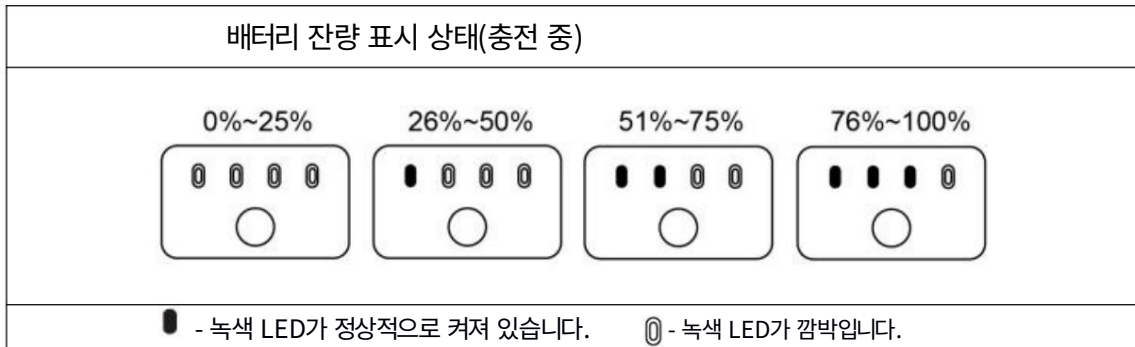
#### 3.1.3 배터리 충전

1. 항공기 배터리: 충전 케이블의 한쪽 끝을 항공기의 충전 슬롯에 삽입합니다.  
배터리를 연결하고 반대쪽 끝을 AC 전원 공급 장치(100-240V)에 연결합니다.  
어댑터.





배터리 잔량 표시기: 기체 배터리의 LED 표시기는 다음과 같이 켜집니다.  
왼쪽에서 오른쪽으로 충전 중 현재 배터리 수준을 나타냅니다. 지표  
배터리가 가득 차면 꺼집니다.



2. 조종기: Type-C 케이블을 조종기의 Type-C 포트에 삽입합니다.  
제어 장치.

 메모

• 비행 전에 기체와 조종기의 배터리를 완전히 충전하세요. • 기체를 완전히 충전하는 데 약 90분, 완전 충전하는 데 약 120분이 소요됩니다.

조종기를 완전히 충전하세요. 기체 또는 조종기  
배터리에서 충전기를 분리한 후  
충전이 완료되었습니다.

## 3.2 조종기 준비

### 3.2.1 조종기 펼치기

리모콘은 포장 상자에 접혀 있습니다. 안테나를 먼저 확장하세요.

리모콘을 사용하세요. 자세한 내용은 [섹션 2.2.2 안테나 조정](#)을 참조하십시오.

### 3.2.2 조종기 켜기/끄기

켜기/끄기

짧은 신호음이 들릴 때까지 전원 버튼을 2초간 길게 누릅니다.



#### 중요한

- 기체를 켜기 전에 항상 조종기를 켜십시오. • 조종기를 끄기 전에 항상 기체를 끄십시오.

---

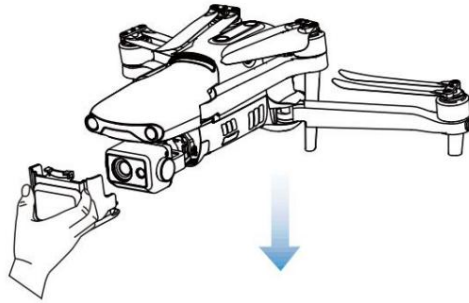
### 3.2.3 기체와 조종기 페어링



기본적으로 조종기는 배송 전에 기체에 연결됩니다. 언제 다시 페어링해야 하는 경우 [섹션 2.2.2](#)를 참조하십시오.

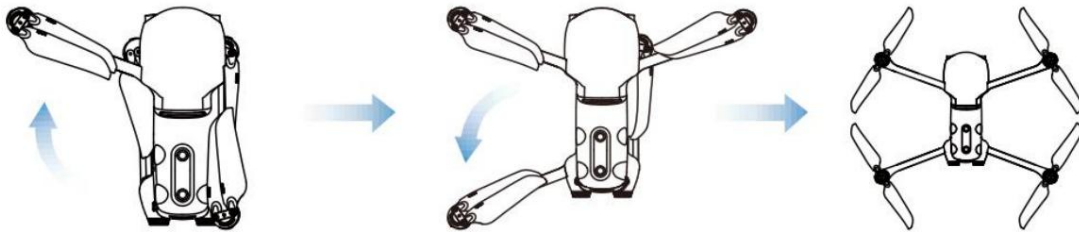
### 3.3 기체 준비 3.3.1 기체 펼 치기

1. 짐벌 보호 커버 제거/장착 다음 그림과 같이 기체를 켜기 전  
에 짐벌 지지대를 제거합니다.



기체를 끈 후에는 손상을 방지하기 위해 짐벌에 보호 커버를 다시 씌워야 합니다.

2. 암과 프로펠러를 확장하십시오. Ø 기체  
를 켜기 전에 항상 기체 암을 펴십시오. Ø 앞쪽 팔을 먼저 펼친 다음 뒤쪽 팔  
을 펼칩니다.



#### ! 중요한

- 팔을 접기 전에 기체를 끄십시오.

### 3.3.2 프로펠러

EVO II Dual 640T V3은 쉽게 제거할 수 있는 프로펠러를 사용합니다.



**경고**

- 프로펠러를 설치하거나 제거하기 전에 기체를 끄십시오.



**중요한**

프로펠러를 설치하거나 제거할 때에는 보호장갑을 착용하십시오.

## 1. 프로펠러 장착

1. 기체가 꺼져 있는지 확인하십시오.
2. 각 모터와 호환되는 프로펠러를 선택합니다.
3. 프로펠러를 세게 누르고 잠금 방향으로 돌려서 프로펠러를 단단히 고정합니다.

추진자.



추진자	흰색 아이콘으로	흰색 아이콘이 없는 경우
설치 위치	프로펠러를 장착합니다. 흰색 표시가 있는 장착 플레이트.	프로펠러를 장착합니다. 흰색이 없는 장착 플레이트 표시.
전설 설명	잠금 방향: 그림과 같은 방향으로 프로펠러를 회전시킵니다. 그것을 확보하기 위해 그림에서. 잠금 해제 방향: 그림과 같은 방향으로 프로펠러를 회전시킵니다. 그림에서 제거합니다.	

## 2. 프로펠러 제거

1. 기체를 끄십시오.
2. 프로펠러를 세게 누르고 잠금 해제 방향으로 돌려서 프로펠러를 제거합니다.

추진자.



중요한

- 비행 전 모든 프로펠러가 단단히 고정되어 있는지 확인하세요. 손상된 프로펠러는 사용하지 마세요. 회전하는 프로펠러나 모터를 만지지 마십시오.
  - 모터를 테스트하기 전에 항상 프로펠러를 제거하십시오.
- 

### 3.3.3 나침반 교정

일반적으로 나침반을 이미 교정했으므로 교정할 필요가 없습니다. 배송 전에 교정되었습니다. 보정하려면 다음 단계를 수행하십시오. 다음 오류 중 하나가 발생하면 나침반: 나침반이 잘못 표시됩니다. 정보에 따르면, 항공기는 방향과 일치하지 않는 잘못된 방향으로 비행하고 있습니다. 입력 또는 항공기가 비행하는 위치가 교정에서 멀리 떨어져 있음 위치.

---



경고

- 나침반은 전자기 간섭의 영향을 받기 매우 쉽습니다.
    - 전자기 간섭으로 인해 나침반 오류 및 품질 저하가 발생할 수 있습니다.
    - 비행 품질. 교정 후에도 나침반이 제대로 작동하지 않으면 비행하세요.
    - 기체를 다른 장소로 이동시키고 나침반을 다시 교정하십시오.
- 

나침반을 교정할 때 다음 주의 사항에 주의하십시오.

Ø 개방된 외부 공간을 선택합니다. Ø

자석이나 자석과 같은 자기 간섭을 일으키는 모든 소스로부터 멀리 보관하십시오.

강철 강화. 대형 구조물에 대한 근접성도 영향을 미칠 수 있습니다.

교정 결과.


· 지하 및 가공 전력선에서 멀리 떨어진 곳에 보관하십시오. Ø 교정 중에는 강자성 물질(예: 열쇠 또는

자기 보석).

모바일 기기 등 모든 전자기기로부터 멀리 보관하세요.

교정을 방해합니다.

## 1. 교정 절차

1. 기체와 조종기를 켜고 Autel Explorer 앱을 실행한 후 다음으로 이동합니다.  
카메라 페이지로 이동하여 설정 버튼( )을 클릭하세요. 보정이 시작되면 기체 의 LED 표시등이 노란색으로 깜박입니다.
2. 기체를 수평으로 잡고 뒷면의 LED 표시기가 나타날 때까지 회전합니다.  
녹색 불이 계속 켜져 있습니다.
3. 기수가 아래쪽을 향하도록 기체를 수직으로 잡은 다음 회전시킵니다.  
뒷면의 LED 표시등이 녹색으로 켜질 때까지.
4. 기수가 앞쪽을 향하고 측면이 아래를 향하도록 기체를 잡은 다음 뒷면의 LED 표시등이 녹색으로 켜질 때까지 회전합니다.

---

### 메모

보정에 실패하면 기체 뒷면의 LED 표시등이 빨간색으로 깜박입니다. ~ 안에  
이 경우 위 단계를 반복하십시오.

---

## 제4장 비행운항

### 4.1 비행 전 체크리스트

포괄적인 비행 전 점검을 수행하려면 다음 단계를 따르십시오.

Ø 기체, 조종기 및 모바일 장치가 모두 완전히 충전되었습니다. Ø 짐벌 보호 커버가 제거되었습니다. Ø 프로펠러가 올바르게 장착되어 제대로 작동합니다. Ø 안테나는 다음에 설명된 지침에 따라 조정되었습니다.

섹션 2.2.2.

Ø 기체가 이미 조종기와 페어링되었습니다. Ø 펌웨어가 최신 버전으로 업그레이드되었습니다. 비행조종 운용에 대해 숙지하시기 바랍니다. Ø 비행 지역이 장애물 없이 열려 있는지 확인하세요. Ø 온도, 풍속 등 기상 조건을 확인하세요. Ø 항공기의 카메라 렌즈와 센서가 깨끗한지 확인하세요.

### 4.2 비행운항

기체는 모드 1, 모드 2, 모드 3의 세 가지 커맨드 스틱 모드를 제공합니다.

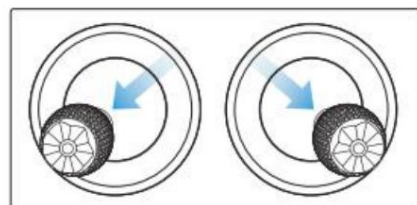
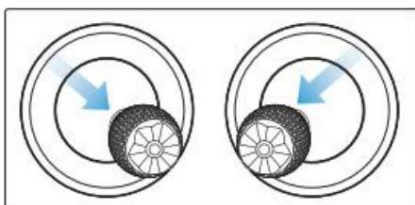
각 모드마다 기체를 다르게 제어할 수 있습니다. 기본적으로 모드 2가 사용됩니다. 너 Autel Explorer 앱을 사용하여 모드를 전환할 수 있습니다. 초보자에게 추천합니다 모드 2를 사용하세요.

#### 1. 기본 절차

1. 기체를 열린 공간에 놓습니다. 꼬리에서 최소 3m 이상 떨어져 있어야 합니다. 항공기.
2. 조종기를 켭니다.
3. 기체를 켜고 꼬리 부분의 LED 표시등이 녹색으로 천천히 깜박일 때까지 기다립니다.
4. 조종기를 사용하여 모터를 시동하고 기체를 이륙시킵니다.
5. 가시 범위 내에서 기체를 조심스럽게 제어하십시오.
6. 기체를 착륙시키고 모터를 끄십시오.

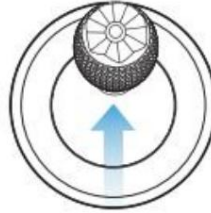
#### 4.2.1 모터 시동 및 기체 이륙(모드 2)

Ø 아래 그림과 같이 왼쪽, 오른쪽 스틱을 2초 동안 누르면 모터를 시동하십시오.



또는

∅ 왼쪽 스틱을 천천히 위쪽으로 밀니다.



---

 경고

• 모터는 작동 중에 열을 발생시킵니다. 조심해서 작동하십시오. • 배터리 잔량이 15% 이하이면 기체가 이륙할 수 없습니다.

---

#### 4.2.2 커맨드 스틱을 이용한 제어(모드 2)

---

 팁

처음으로 기체를 조종하는 경우, 조종할 때까지 스틱을 천천히 움직입니다.  
작업에 익숙합니다.

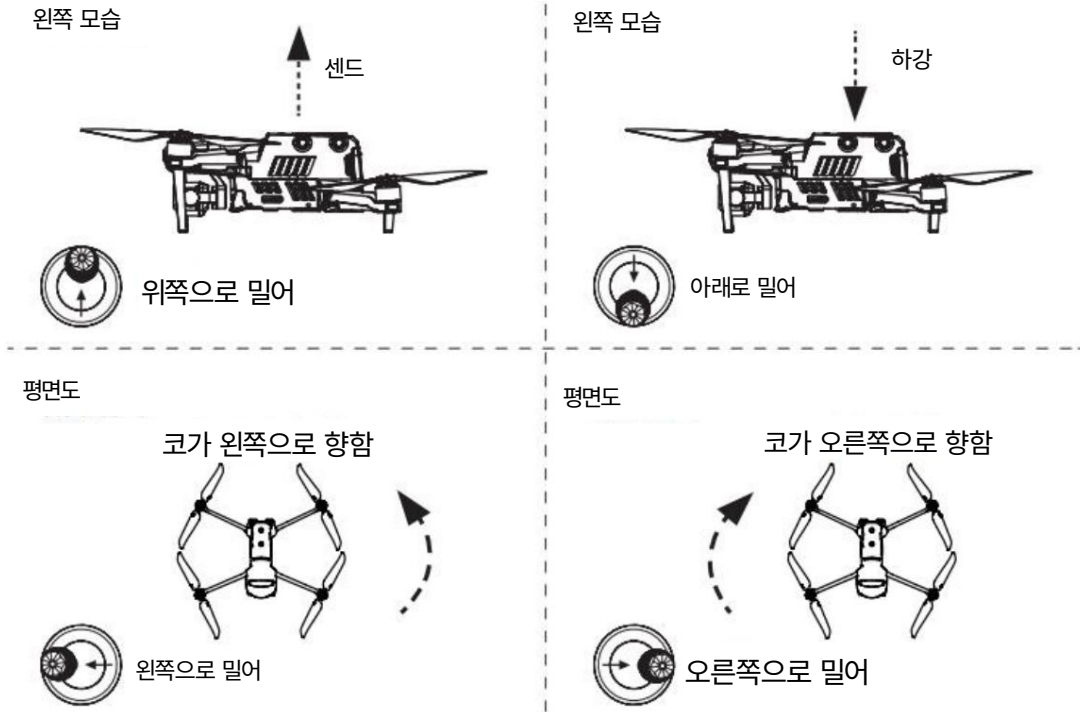
---

#### 1. 왼쪽 커맨드 스틱

스틱을 위아래로 밀어 기체를 상승 또는 하강시킵니다. 푸시 항공기 방향을 제어하려면 왼쪽이나 오른쪽에 붙어 있습니다.



### 왼쪽 커맨드 스틱

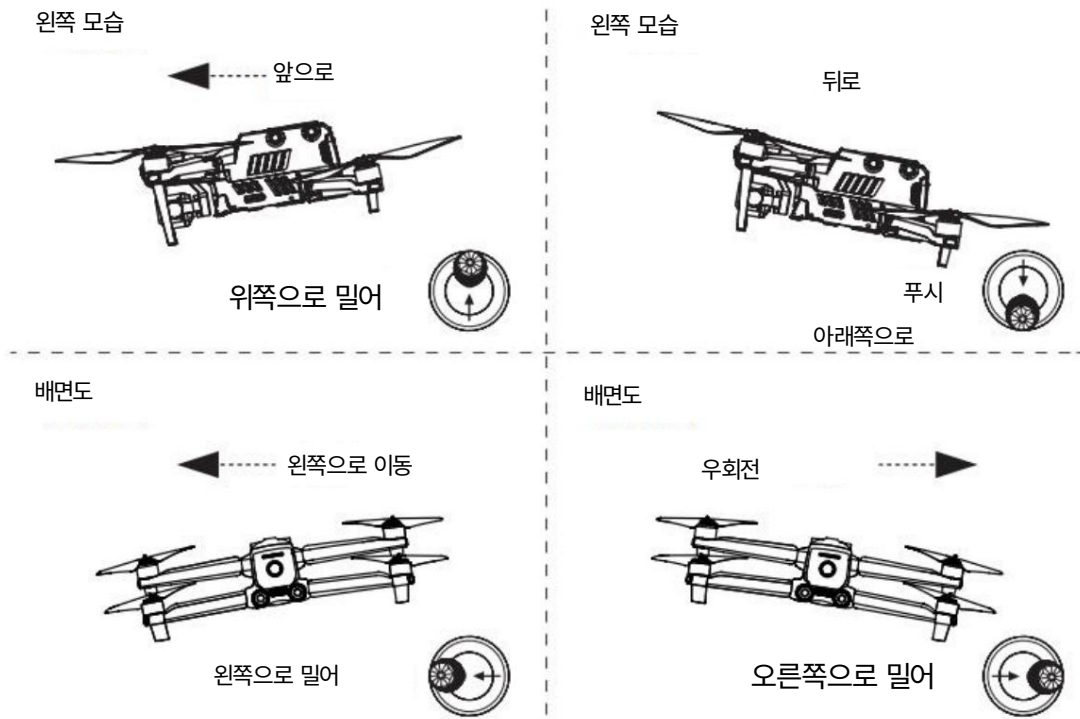


### 2. 오른쪽 커맨드 스틱

스틱을 위아래로 밀어 기체를 앞으로 움직이고

뒤로. 스틱을 왼쪽이나 오른쪽으로 밀어 기체를 왼쪽이나 오른쪽으로 이동하세요.

### 오른쪽 커맨드 스틱

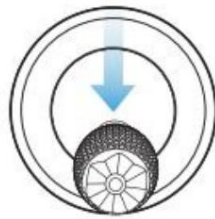


### 4.2.3 모터 착륙 및 끄기

EVO II Dual 640T V3 항공기는 수동 또는 자동으로 착륙할 수 있습니다. 그만큼 항공기 착륙 절차는 다음과 같습니다.

#### 1. 수동착륙

1. 적절한 착지 위치(평평하고 개방된 공간)를 찾으십시오.
2. 기체가 목표 위치 위에 도착하면 커맨드 스틱을 놓아 항공기를 호버링하십시오.
3. 왼쪽 커맨드 스틱을 천천히 아래로 눌러 기체를 착륙시킵니다.
4. 기체가 땅에 착륙한 후 모터가 멈출 때까지 왼쪽 명령 스틱을 밟습니다. 꺼져 있습니다.



---

#### 메모

배터리 부족 경고(25%)가 표시되면 후면 LED 표시등이 켜집니다.

항공기가 빨간색으로 깜박입니다. 이 경우 즉시 항공기를 착륙시켜야 합니다.

안전한 곳에.

---

#### 2. 자동 착륙

다음 오류 중 하나가 발생하면 안전 장치가 작동되고 항공기는 현재 위치에서 자동으로 착륙합니다.

∅ GPS가 없는 환경에서는 배터리 부족 경고가 표시됩니다. ✓ 배터리 부족 경고가 표시됩니다.

## 제5장 유지보수 및 서비스

### 5.1 펌웨어 업데이트

EVO II Dual 640T V3 항공기의 최적 성능을 달성하기 위해 Autel Robotics

필요한 경우 관련 펌웨어를 업데이트합니다. 통합 다운로드를 할 수 있습니다.

공식 웹사이트의 펌웨어 업그레이드 패키지. 패키지에는 다음이 포함됩니다.

비행 컨트롤러, 짐벌, 카메라와 같은 최신 버전의 여러 펌웨어,

지능형 배터리 및 리모컨.



중요한

펌웨어를 업그레이드하기 전에 다음을 확인하십시오.

- 항공기 모터가 회전하지 않습니다.
- 기체와 조종기의 배터리가 25% 이상입니다. • SD 카드에는 펌웨어 파일을 저장할 수 있는 충분한 공간이 있습니다.

---

#### 1. 펌웨어 다운로드 및 업그레이드

##### Ø 방법 1

1. Autel 공식 홈페이지에서 펌웨어 업그레이드 패키지를 다운로드하세요.

로봇공학: [www.autelrobotics.com/download/129](http://www.autelrobotics.com/download/129).

2. SD 카드를 컴퓨터에 삽입하고 다운로드한 파일의 압축을 풉니다.

SD 카드의 루트 디렉터리입니다. 컴퓨터에서 SD 카드를 제거합니다.

3. 기체와 조종기를 켭니다.

4. SD 카드를 기체에 삽입하면 자동으로 업그레이드 프로세스가 시작됩니다. 너 앱을 통해 업그레이드 과정을 확인할 수 있습니다.

5. 제품을 다시 사용하기 전에 기체와 조종기를 다시 시작하십시오.

##### Ø 방법 2

시스템이 새로운 펌웨어 버전을 감지하면 Autel Explorer 앱은

앱을 기체에 연결하면 자동으로 프롬프트 메시지가 나타나 펌웨어를 다운로드하고 설치하라고 알려줍니다. 프로모션을 팔로우하세요

펌웨어 다운로드 및 업그레이드 지침.



**중요한**

펌웨어 업데이트는 약 15분 정도 소요됩니다. 업그레이드 중에는 회전하지 마십시오.

기체 또는 조종기를 끄거나, 모터를 시동하거나, 기체 또는 조종기에서 SD 카드를 제거하십시오.  
카메라.

- 업그레이드 후 조종기와 기체의 연결이 끊어질 수 있습니다.  
다시 페어링하려면 섹션 2.2.2를 참조하십시오.
- 

## 5.2 문제 해결

질문 1: 기체가 자체 점검을 수행할 때 오류가 발견되었습니다(LED 항공기 꼬리의 표시기가 빨간색으로 켜집니다.) • 하드웨어 문제입니다.  
Autel Robotics의 고객 지원팀에 문의하십시오.

[www.autelrobotics.com/page/contact](http://www.autelrobotics.com/page/contact)

질문 2: 모터가 시동되지 않으면 다음을 확인하십시오.

- 조종기가 기체와 페어링되어 있는지 확인하십시오. 조종기가 올바르게 교정되었는지 확인하십시오.
- 기체가 완전히 충전되었는지 확인하십시오. • 나침반이 올바르게 교정되었는지 확인하십시오. • GPS 사용 가능 여부를 확인하십시오. (초보자 모드를 활성화한 경우)

질문 3: 모터를 시동한 후 기체가 이륙할 수 없는 경우,  
수행원:

- 기체가 비행 금지 구역에 있는지 확인하십시오. • 기체가 평평한 표면에 놓여 있는지 확인하십시오.

질문 4: 비행시간이 단축되는 이유는 무엇인가요?

- 일반적인 원인은 낮은 온도와 풍속입니다.

질문 5: 리모컨과 페어링할 때 조종기에서 응답이 없습니다.  
항공기.

- 금속 물체, 모바일 기기, 기타 리모컨이 있는지 확인하십시오.  
컨트롤러가 근처에 있습니다.

질문 6: 비디오 링크 오류가 발생하거나 자주 중단됩니다. 주변에 자기장이나 신호 간섭 원인이 있는지 확인하세요.  
항공기 및 조종기.

질문 7: 녹화 중에는 카메라가 자동으로 꺼집니다. • 카메라에서 마이크로 SD 카드를 잡아당기지 마세요. 카메라를 다시 시작하고 기다리세요  
동영상 파일을 최대한 많이 저장하기 위해

질문 8: 기체가 시야에서 벗어나지 않으면 비디오 링크가 중단됩니다. • 자동 복귀를 활성화하고 기체가 홈 포인트로 돌아 오도록 합니다.

질문 9: 전방향을 사용할 때 어떤 예방 조치를 따라야 합니까?  
양안 시각 감지 시스템?

- 비행 전 12대의 카메라가 막히지 않고 깨끗한지 확인하세요.  
"전방향"이란 시스템이 6개 방향으로 물체를 감지할 수 있다는 의미입니다.  
전면, 후면, 왼쪽, 오른쪽, 위, 아래를 포함합니다.
- 항공기의 대각선 4방향에 30°의 사각지대가 존재합니다.  
주변 환경과 안전 안내 메시지에 주의하세요.  
앱.  
장애물은 표면의 질감을 확인하여 감지할 수 있습니다. 그만큼  
질감이 없고 반복되는 물체에 대해서는 감지 기능이 제대로 작동하지 않습니다.  
질감이나 순수한 색상의 표면, 움직이는 물체 또는 작은 물체.

질문 10: 정확한 착륙이 제대로 작동하지 않습니다. 이 기능은 후면에 있는 쌍안경 카메라를 통해 구현할 수 있습니다.

항공기. 카메라는 항공기가 이륙할 때 지면의 질감을 감지합니다. 그러나 지면에 질감이 없거나 후면 카메라가 있는 경우  
기체가 손상되면 이 기능이 제대로 작동하지 않습니다.

질문 11: 전방향 양안 비전 감지 시스템이 작동하지 않습니다.  
제대로. •

기체를 다시 시작하고 이번에는 시스템이 제대로 작동할 수 있는지 확인하십시오.

질문 12: 비행 중에 영상이 기울어집니다. • 기체를 수평으로 놓고 움직이지 않게 유지하십시오. • 앱을 사용하여 짐벌을 보정하십시오. 문제가 지속되면 지침에 따라 짐벌을 조정하십시오.

관련 섹션에 설명되어 있습니다.

질문 13: 쌍안경 카메라의 렌즈가 더러워졌습니다. 청소용 천을 사용하여 렌즈를 닦으십시오. 안경 닦는 천을 사용하십시오.

포장 상자.

질문 14: 비행 중에 시각적 오류가 발생합니다. • PC의 교정 도구를 사용하여 쌍안 매개변수를 교정합니다. 당신은 할 수 있습니다

공식 웹사이트에서 PC용 보정 도구를 다운로드하십시오.

## 5.3 보관 및 유지관리

EVO II Dual 640T V3 항공기의 최적 성능을 보장하려면 다음 내용을 읽고 이 섹션의 유지 관리 지침을 주의 깊게 따르십시오. Ø 기체, 배터리, 조종기를 깨끗하고 건조하며 서늘하고 습기가 없는 곳에 보관하십시오.

통풍이 잘되는 환경.

— 기체를 사용하지 않을 때에는 직사광선으로부터 기체를 보호하십시오. ·드론을 작동하기 전에 손을 닦으십시오. Ø 알코올을 묻힌 부드러운 천이나 순한 창으로 카메라 렌즈를 청소하십시오.

세제. 강한 세제나 화학물질을 사용하지 마세요. ✓ 배터리 충전기를 전도성 물질로부터 멀리 두십시오. — 항공기와 그 부속품이 딱딱한 표면에 떨어지지 않도록 하십시오. 주의하여

충돌이 발생할 때마다 모든 구성 요소를 확인하십시오. Autel Robotics에 문의하십시오

손상에 대한 고객 지원. Ø 충전기 등 Autel

Robotics에서 승인한 액세서리만 사용하십시오. 아니요

승인되지 않은 사용으로 인해 발생한 사고에 대해서는 보증이 제공되지 않습니다.

부속품.

## 5.4 보증

공인 판매점에서 제품을 구매하는 사용자의 경우 Autel Robotics 정상적인 사용에서 귀하가 구입하는 Autel Robotics 제품은 다음 사항이 없음을 보장합니다.

재료 또는 제작상의 결함. 본 제품의 보증 기간은 다음 날짜부터 시작됩니다.

상품을 받으신 날. 유효한 구매 증빙 자료를 제공할 수 없는 경우

구매 송장으로 보증 시작일은 구매일로부터 90일로 정의됩니다.

배송 날짜는 장치 또는 Autel Robotics에 의해 인쇄됩니다.



중요한

- 자세한 애프터 서비스 정책은 Autel Robotics 공식 웹사이트를 참조하세요.

[www.autelrobotics.com/page/policy.](http://www.autelrobotics.com/page/policy)

---

## 5.5 고객 서비스

이 섹션에는 기술 지원, 유지 관리 서비스 및 기타 정보가 포함되어 있습니다.

교체 및 예비 부품 신청.

### 5.5.1 기술 지원

당사 제품에 관한 문제나 질문이 있는 경우 Autel에 문의하십시오.

로봇 공학의 고객 지원:

전화: (844) 692-8835

이메일 주소: [support@autelrobotics.com](mailto:support@autelrobotics.com) / [support.eu@autelrobotics.com](mailto:support.eu@autelrobotics.com)

웹사이트: [www.autelrobotics.com](http://www.autelrobotics.com)

### 5.5.2 유지보수 서비스

유지 관리를 위해 장치를 보내려면 이메일을 보내주십시오.

[after-sale@autelrobotics.com](mailto:after-sale@autelrobotics.com) 또는 400-800-1866으로 전화하여 Autel Robotics에 문의하세요.

고객 지원.

---



#### 메모

점검시 제품의 모든 콘텐츠가 삭제될 수 있습니다. 우리는 추천합니다

제품을 배송하기 전에 제품에 있는 데이터의 백업 복사본을 생성해야 합니다.

보증 서비스를 위한 제품입니다.

---

## 6장 부록

### 6.1 비행 금지 구역 잠금 해제

EVO II Dual 640T V3 항공기는 비행 금지 구역을 자동으로 식별하고 비행 금지 구역을 피할 수 있습니다.

비행 중에는 기본적으로 이러한 구역이 있습니다. 이는 항공기가 다음 사항을 준수하는지 확인합니다.

비행 구역의 법적 요구 사항.

---



#### 메모

- 모든 관련 비행 규칙 및 규정을 준수해야 합니다. • 비행 금지 구역을 잠금 해제하려면 Autel Robotics 공식 웹사이트를 방문하세요.

신청하려면 [www.autelrobotics.com/page/noflight](http://www.autelrobotics.com/page/noflight) 페이지  
의 지침을 따르세요 .

---



## 6.2 사양

항공기	
이륙중량	1150g
치수(길이 x 너비 x 키)	230x130x108mm(접었을 때) 457x558x108mm(펼쳤을 때)
대각선 길이	397mm
최대 비행 시간(바람 없음)	38분
최대 호버링 시간(바람 없음) 33분	
최대 비행 속도	20m/s(터무니없는 모드)
최대 상승 속도	8m/s(터무니없는 모드)
최대 하강 속도	4m/s(터무니없는 모드)
최대 비행 고도	7000미터
바람 저항	12 m/s (아착륙)
작동 온도	-10 ~ 40°C
*동작 주파수	902~928MHz(FCC) 2.400-2.4835GHz 5.725~5.850GHz(일본을 제외한 국가) 5.650~5.755GHz(일본)
전송 전력	900M FCC/ISED: ≤31dBm 2.4G FCC/ISED: ≤32dBm SRRC/CE/MIC/RCM: ≤20dBm 5.8G(일본을 제외한 국가); 5.7G (일본) FCC/ISED/SRRC/MIC: ≤33dBm CE/RCM: 14dBm 이하
호버링 정확도(미세한 바람 또는 바람이 없다)	수직: ±0.1m(비전 포지셔닝이 활성), ±0.5m(GNSS 포지셔닝이 활성화된 경우); 수평: ±0.3m(비전 위치 지정 시) 활성화됨), ±1.5m(GNSS 포지셔닝이 활성화된 경우);
내장형 스토리지	8G
지원되는 SD 카드	최대 용량: 256GB(클래스 10 또는 UHS-3)

향취	
기계적 범위	피치: -135° ~ +45° 방향: -100° ~ +100°

제어 가능 범위	피치: $-90^{\circ} \sim +30^{\circ}$ 방향: $-90^{\circ} \sim +90^{\circ}$
안정화	3축
최대 제어 속도 (경사)	300°/초
각진동범위(°) $\pm 0.005^{\circ}$	

감지 시스템	
앞으로	정확한 측정 범위: 0.5 - 18m 유효 감지 속도: < 12m/s FOV: 수평: 60°, 수직: 80°
뒤로	정확한 측정 범위: 0.5 - 16m 유효 감지 속도: < 12m/s FOV: 수평: 60°, 수직: 80° 정확한 측정 범위:
상승	0.5 - 10m 유효 감지 속도: < 5m/s FOV: 수평: 65°, 수직: 50° 정확한 측정 범위:
하향의	0.5 - 10m 유효 감지 속도: < 5m/s FOV: 수평: 100°, 수직: 80° 정확한 측정 범위: 0.5
왼쪽과 오른쪽	- 10m 유효 감지 속도: < 5m/s FOV: 수평: 65°, 수직: 50°

운영 환경	<p>앞으로, 뒤로, 왼쪽 및 오른쪽:          명확한 패턴과 적절한 조명이 있는 표면          (&gt; 15lux, 실내 형광등, 조명이 있는 환경          정상적인 빛 노출)          위쪽: 특수 소재로 제작된 표면          빛을 확산 반사하고 확산 반사 &gt; 20%          (벽, 나무, 사람 등)          아래쪽: 땅의 질감이 풍부하고          충분한 빛. (&gt; 15lux,          실내 형광등, 조명이 있는 환경          정상적인 빛 노출) 특수 재질로 제작된 표면          빛을 확산, 확산시킬 수 있는 물질          반사 &gt; 20%          (벽, 나무, 사람 등)</p>
-------	--

열화상 카메라	
적외선 열화상 감지기	비냉각식 적외선 초점면 검출기 산화바나듐
센서 해상도	640x512
파장	8~14 $\mu$ m
초점 거리	13mm
시야	H33°V26°
픽셀 크기:	12 $\mu$ m
전자식 확대	1~16회
정확한 거리 온도 측정	2 - 20미터
사진 촬영 모드	단일/버스트/주기적
사진 해상도	적외선 모드: 640x512 PIP(Picture-in-Picture): 1920x1080, 1280x720
사진 형식	JPG(IRG 파일)
비디오 형식	MP4 / MOV(H.264/H.265)
비디오 해상도	640x512 30fps
온도 측정 정도	판독값의 $\pm 3^{\circ}\text{C}$ 또는 $\pm 3\%$ (더 큰 값이 사용됨) @환경 온도 $-20^{\circ}\text{C}$ - $60^{\circ}\text{C}$
온도 측정 범위	고이득 모드: $-20^{\circ}$ - $+150^{\circ}$ 저이득 모드: $0^{\circ}$ - $+550^{\circ}$
실화상 카메라	
이미지 센서	1/1.28인치 CMOS
유효 픽셀:	5천만

렌즈	시야각: 85° 등가 초점 거리: 23mm 조리개: f/1.9 초점 범위: 0.5m ~
ISO 범위	비디오: ISO100 - ISO64000 사진: ISO100 - ISO6400
전자식 확대	1 - 16x(최대 4x 무손실 줌)
사진 형식	JPG(기본값)/DNG / JPG+DNG
사진 촬영 모드	단일(기본)/연사/AEB/주기적/HDR
사진 해상도	8192 × 6144(4:3) 096 × 3072(4:3, 기본값) 3840x2160(16:9)
비디오 형식	MP4 / MOV(MPEG-4 AVC/H.264, HEVC/H.265)
비디오 해상도	3840x2160P60/P50/P48/P30(기본)/P25/P24 2720x1528P60/P50/P48/P30/P25/P24 1920x1080P60/P50/P48/P30/P25/P24
최대 비트 전송률	120Mbps
지원되는 파일 시스템	FAT32/exFAT

Autel 스마트 컨트롤러 V3	
최대 전송 거리(장애물 없음, 무료 어떤 간섭이라도)	15km(FCC),8km(CE)
*동작 주파수	902~928MHz(FCC) 2.400-2.4835GHz 5.725~5.850GHz(일본을 제외한 국가) 5.650~5.755GHz(일본)
전송 전력	FCC: ≤33dBm 적능력: ≤20dBm@2.4G, ≤14dBm@5.8G SRRC: 20dBm@2.4G, 33dBm@5.8G/5.7G 이하
저장 공간	내장 128GB
비디오 출력 포트	HDMI

배터리	용량: 5800mAh 전압: 11.55V 유형: LiPo 에 너지: 67Wh 총 전 시간: 120분 3시간 (최대 밝기) 4.5시간(50% 밝기)
배터리 내구성	
작동 온도	-20°C ~ 40°C
치수	303×190×87mm(접이식 안테나) 303×273×87mm(확장 안테나)
무게	1150g(보호 커버 제외) 1250g(보호 커버 포함)
위성 위치 확인 모듈	GPS/GLONASS/Galileo/BeiDou

배터리	
배터리 용량	7100mAh
전압	11시 55분
배터리 유형	LiPo 3S
배터리 에너지	82Wh
순중량	365g
충전 환경 온도	5~ 45°C
보관 온도 및 습도	-10 ~ 30°C, 65±20%RH
이상적인 온도 저장	22~28°C
최대 충전 전력 93W	
충전 시간	90분

충전기	
입력	100-240V, 50/60Hz, 1.5A
산출	13.2V 5A 5V 3A 9V 2A 12V 1.5A
전압	13.2V
정격 전력	66W

메모:

\* 사용되는 주파수 대역은 국가 및 지역에 따라 다릅니다.