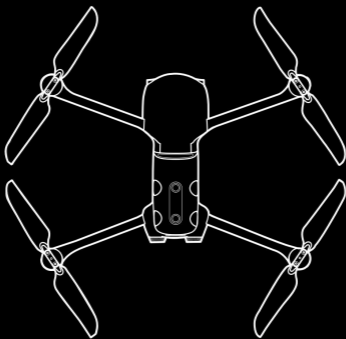


EVO II 640T V3

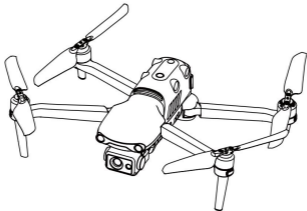
빠른 시작 가이드



AUTEL
ROBOTICS

1. 개요

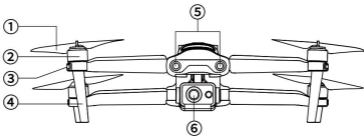
EVO II Dual 640T V3는 최고 속도 20m/s(45mph), 비행 시간 38분, 작동 거리 15km(9.32마일, FCC)를 달성하는 뛰어난 비행 성능을 제공합니다. 항공기에는 7.9인치 터치스크린 컨트롤러가 장착되어 있으며 2048x1536 픽셀 해상도를 자랑합니다.



⚠ 메모:

첫 비행 전에 모든 문서를 읽어 보십시오. 항공기를 책임감 있게 작동하지 않으면 부상이나 손상이 발생할 수 있으며 적용 가능한 보증 범위가 무효화될 수 있습니다.

2. 항공기



① 프로펠러

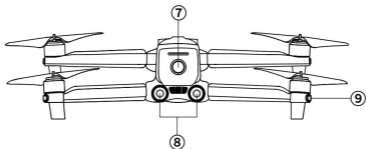
② 모터

③ 전면 LED 표시기

④ 착륙 장치

⑤ 전방 비전 시스템

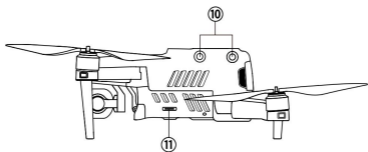
⑥ 짐벌 카메라



⑦ 전원 버튼

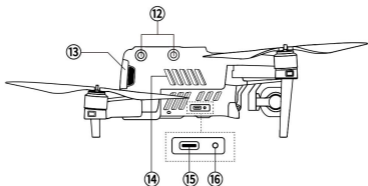
⑨ 후면 LED 표시기

⑧ 후방 비전 시스템



⑩ 좌측 비전 시스템

⑪ SD 카드 슬롯



⑫ 우측 비전 시스템

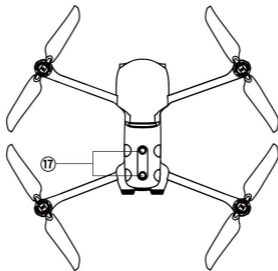
⑮ USB-C 포트

⑬ 항공기 배터리

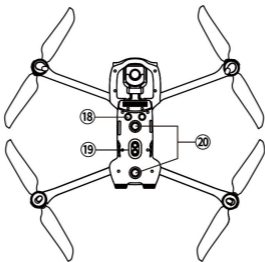
⑯ 페어링 버튼 /

⑭ 에어 벤트

페어링 표시기



⑰ 상향 비전 시스템



⑱ 초음파 센서

⑳ 하향 비전 시스템

㉑ 하향 비전 조명 LED

3. 비행 LED 표시

LED 표시기는 각 기체 암 끝에 있습니다. 전면 LED가 빨간색으로 켜져 기체 기수의 방향을 식별하는 데 도움이 됩니다.

후면 LED는 기체의 현재 비행 상태를 표시합니다. 아래 차트는 각 상태 표시기의 의미를 보여줍니다.

표시기 키:

느린 깜박임: 2초마다 한 번씩 깜박임

빠르게 깜박임: 초당 두 번 깜박임

교대로 깜박임: 서로 다른 색상 사이에서 교대로 깜박임 Y - 녹색

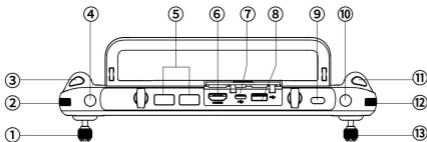
컬러 키:

R - 빨간색

G - 노란색

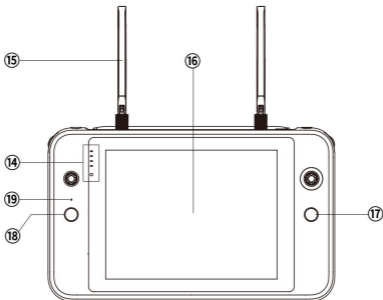
지표 상태의 정의	
정상	
RGY - 대체 점멸 시스템 자가 테스트가	활성화되었습니다.
YG - 대체 깜박임	항공기가 워밍업 중입니다.
G - 느리게 깜박임	기체가 GPS 모드에 있습니다.
경고	
Y - 느리게 깜박임	항공기가 ATTI 모드에 있습니다.
Y - 빠르게 깜박임	기체와 스마트 컨트롤러가 연결되지 않음
R - 느리게 깜박임	배터리 부족 경고
R - 빠르게 깜박임	배터리 부족 경고
R - 계속 켜져 있는 빛	심각한 문제, IMU 오류
RY - 대체 깜박임	나침반이 이상하여 교정이 필요합니다/ 자력계 간섭
나침반 교정	
Y - 빠르게 깜박임	나침반을 교정할 준비를 하세요/ 기체가 교정 중입니다
G - 계속 켜져 있는 빛	교정이 성공했습니다.
R - 계속 켜져 있는 빛	교정에 실패했습니다.

4. 리모콘

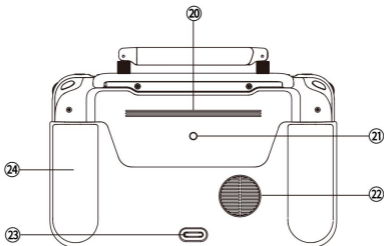


- | | |
|--------------------|--------------------|
| ① 왼쪽 커맨드 스틱 | ⑧ USB TYPE-A 포트 |
| ② 짐벌 피치 앵글 휠 | ⑨ 전원 버튼 |
| ③ 비디오 녹화 버튼 | ⑩ 사용자 정의 가능한 버튼 C2 |
| ④ 사용자 정의 가능한 버튼 C1 | ⑪ 사진 셔터 버튼 |
| ⑤ 공기 배출구 | ⑫ * 줌 제어 휠 |
| ⑥ HDMI 포트 | ⑬ 오른쪽 커맨드 스틱 |
| ⑦ USB TYPE-C 포트 | |

*기능은 변경될 수 있으므로 실제적인 효과를 표준으로 사용하십시오.



- | | |
|-----------|----------------|
| ⑭ 배터리 표시기 | ⑰ 일시 정지 버튼 |
| ⑮ 안테나 | ⑱ 자동 이륙/RTH 버튼 |
| ⑯ 터치 스크린 | ⑲ 마이크로폰 |



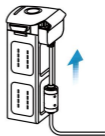
- ㉔ 스피커 구멍
- ㉑ 삼각대 장착 구멍
- ㉒ 공기 유입구

- ㉓ 하단 후크
- ㉔ 그립

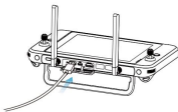
5. 충전

- (1) 항공기 배터리: 충전 케이블을 배터리 충전 포트에 꽂고 반대쪽 끝을 전원 어댑터에 연결합니다.

전원 어댑터를 전원 콘센트(100-240V)에 연결하세요.



- (2) 컨트롤러: 충전 케이블을 컨트롤러 상단의 USB 포트에 연결하고, 반대쪽 끝을 전원 어댑터에 연결합니다. 전원 어댑터를 전원 콘센트(100-



240V AC).

⚠ 메모:

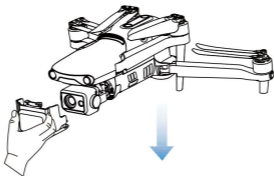
- 항상 기체와 스마트 조종기 배터리를 완전히 충전하세요.
비행 전.
- 기체를 완전히 충전하는 데 약 90분이 소요됩니다.
배터리를 충전하고 컨트롤러를 충전하는 데 120분이 소요됩니다.

6. ATEL 익스플로러 앱

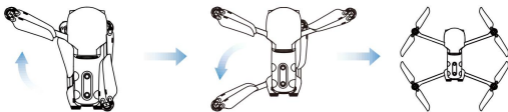
Google Play에서 'Autel Explorer'를 검색하고 컨트롤러에 앱을 설치하세요.

7. 항공기 준비

(1) 기체의 전원을 켜기 전에 짐벌 커버를 제거하십시오.



(2) 암과 프로펠러를 펼칩니다.



⚠ 메모:

암을 접기 전에 기체의 전원을 끄십시오. 뒤쪽으로 접어주세요
팔과 프로펠러를 먼저, 그다음 앞쪽을.

8. 프로펠러

프로펠러는 기체에 부착되어 제공되므로 프로펠러를 다시 설치해야 하는 경우 다음 지침이 적용됩니다.

• 프로펠러 부착 (1) 기체의 전

원을 끕니다.

(2) 흰색에 따라 프로펠러와 해당 모터를 페어링합니다.

표시 .

(3) 각 프로펠러를 아래로 단단히 누르고 잠금 방향으로 돌려 프로펠러를 단단히 부착합니다.




• 프로펠러 분리

(1) 기체의 전원을 끕니다.

(2) 각 프로펠러를 아래로 단단히 누르고 잠금 해제 방향으로 돌려 프로펠러를 분리합니다.

전설

 잠금 방향: 표시된 대로 프로펠러를 회전시켜 고정합니다.

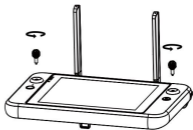
 잠금 해제 방향: 표시된 대로 프로펠러를 회전시켜 풀어줍니다.

메모:

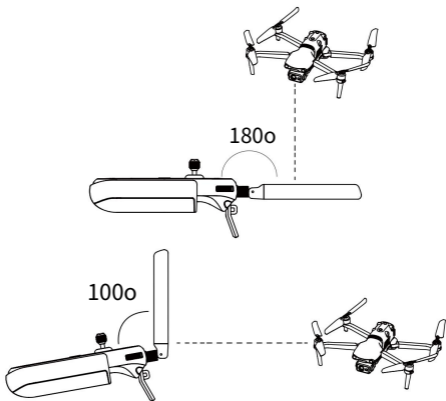
- 프로펠러를 부착하거나 분리하기 전에 기체의 전원을 끄십시오. • 프로펠러는 손상되지 않고 단단히 부착되어 있어야 합니다.
-

9. 컨트롤러 준비

- (1) 안테나를 펴고 컨트롤러 핸들 뒷면의 스틱 헤드를 분리한 다음 화면 양쪽에 있는 해당 나사 구멍에 나사로 고정합니다.



- (2) 안테나 각도를 조정하고, 안테나와 컨트롤러 뒷면이 180도 또는 260도 각도이고 안테나 표면이 기체를 향할 때 기체와 컨트롤러의 신호 품질이 최적의 상태에 도달합니다.



10. 파워업

- (1) 전원 버튼을 2초간 길게 눌러 컨트롤러를 켭니다.

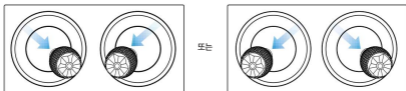


(2) 전원 버튼을 3초간 길게 눌러 기체를 켜세요. 현재 배터리 잔량이 명확하게 표시됩니다.



11. 이륙

(1) 아래와 같이 양쪽 커맨드 스틱을 2초 동안 눌러 모터를 시동합니다.



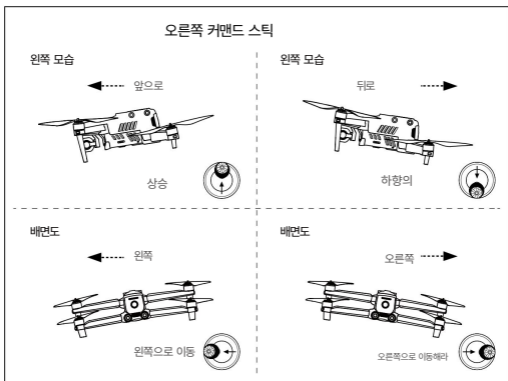
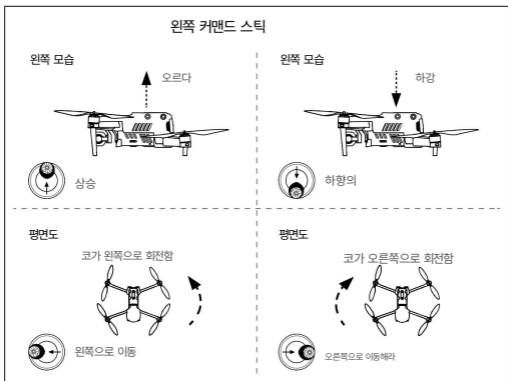
(2) 왼쪽 커맨드 스틱을 천천히 위쪽으로 밀니다.



메모:

- 기본 조종 스틱 모드는 모드 2입니다. 왼쪽 스틱은 기체의 고도와 방향을 제어하고, 오른쪽 스틱은 전방, 후방, 측면을 제어합니다.
 - 동정.
 - 이륙하기 전에 항공기를 평평한 표면에 놓고 잘 서십시오. 항공기 뒤쪽에서 벗어나십시오.
-

12. 명령 스틱 컨트롤(모드 2)



13. 사양

항공기	
동작 주파수	902~928MHz(FCC); 2.4~2.4835GHz; 5.725~5.850GHz(일본 이외 지역); 5.650-5.755GHz(일본)
전송 전력(EIRP)	900MHz: FCC/ISED<=31dBm 2.4GHz: FCC/ISED<=32dBm; CE/MIC/RRRC/RCM<=20dBm 5.8GHz/5.7GHz: FCC/ISED/RRRC/MIC<=33dBm; CE/RCM<=14dBm
리모콘	
동작 주파수	902~928MHz(FCC); 2.4~2.4835GHz; 5.725~5.850GHz(일본 이외 지역); 5.650-5.755GHz(일본)
전송 전력(EIRP)	FCC: ≤33dBm 적능력: ≤20dBm@2.4G, ≤14dBm@5.8G/5.7G SRRC: ≤20dBm@2.4G, ≤33dBm@5.8G/5.7G

FCC 및 ISED 캐나다 규정 준수

이 장치는 FCC 규정 15조 및 ISED 캐나다 라이선스 면제 RSS 표준을 준수합니다. 작동에는 다음 두 가지 조건이 적용됩니다.

(1) 이 장치는 유해한 간섭을 일으키지 않으며, (2) 이 장치는 원치 않는 작동을 유발할 수 있는 간섭을 포함하여 수신된 모든 간섭을 수용해야 합니다.

이 장치는 라이선스 면제 무선 장치에 적용되는 ISED 캐나다 RSS를 준수합니다. 작동에는 다음 두 가지 조건이 적용됩니다. (1) 이 장치는 유해한 간섭을 일으키지 않으며, (2) 이 장치는 간섭으로 인해 원치 않는 작동이 발생할 수 있다라도 수

신된 모든 무선 간섭을 수용해야 합니다.

메모:

이 장비는 테스트를 거쳐 FCC 규정 제15조에 따라 클래스 B 디지털 장치에 대한 제한 사항을 준수하는 것으로 확인되었습니다. 이러한 제한은 주거용 설치 시 유해한 간섭으로부터 합리적인 보호를 제공하기 위해 고안되었습니다. 이 장비는 무선 주파수 에너지를 생성, 사용 및 방출할 수 있으며, 지침에 따라 설치 및 사용하지 않을 경우 무선 통신에 유해한 간섭을 일으킬 수 있습니다. 그러나 특정 설치에서 간섭이 발생하지 않는다는 보장은 없습니다. 이 장비가 라디오나 TV 수신에 유해한 간섭을 일으키는 경우(장비를 켜다가 켜서 확인할 수 있음) 사용자는 다음 조치 중 하나 이상을 수행하여 간섭을 교정하도록 권장됩니다.

- 수신 안테나의 방향이나 위치를 바꾸십시오.
- 장비와 수신기 사이의 거리를 늘리십시오. • 장비를 다른 회로의 콘센트에 연결하십시오.
수신기가 연결된 곳에서.
- 대리점이나 숙련된 라디오/TV 기술자에게 문의하세요.
도움주기 위해.

규정 준수 책임이 있는 당사자가 명시적으로 승인하지 않은 변경 또는 개조를 수행할 경우 사용자의 장비 작동 권한이 무효화될 수 있습니다.

항공기

RF 노출 정보

이 장비는 통제되지 않은 환경에 대해 규정된 RF 방사선 노출 제한을 준수합니다. 이 장비는 라디에이터와 신체 사이의 최소 20cm 거리에서 작동해야 합니다.

리모콘

FCC 전자파 흡수율(SAR) 정보

SAR 테스트는 테스트된 모든 주파수 대역에서 인증된 가장 높은 전력 수준으로 전송하는 장치를 사용하여 FCC에서 승인한 표준 작동 위치를 사용하여 수행됩니다. SAR은 인증된 가장 높은 전력 수준에서 결정되지만 작동 중 장치의 실제 SAR 수준은 최대값보다 훨씬 낮습니다. 일반적으로 무선 기지국 안테나에 가까울수록 전력 출력은 낮아집니다. 새 모델 장치가 대중에게 판매되기 전에 FCC가 설정한 노출 제한을 초과하지 않는다는 테스트를 거쳐 FCC에 인증을 받아야 합니다. 각 장치에 대한 테스트는 위치와 위치(예: 귀에 착용하고 몸에 착용) FCC에서 요구하는 대로.

사지 착용 작동에 대해 이 장치는 테스트를 거쳤으며 이 제품용으로 지정된 액세서리와 함께 사용하거나 금속이 포함되지 않은 액세서리와 함께 사용할 때 FCC RF 노출 지침을 충족합니다.

신체 착용 작동에 대해 이 장치는 테스트를 거쳤으며 이 제품용으로 지정된 액세서리와 함께 사용하거나 금속이 포함되지 않고 장치를 신체에서 최소 10mm 떨어진 곳에 배치하는 액세서리와 함께 사용할 때 FCC RF 노출 지침을 충족합니다.

ISED 전자파 흡수율(SAR) 정보

SAR 테스트는 테스트된 모든 주파수 대역에서 인증된 가장 높은 전력 수준으로 전송하는 장치를 사용하여 ISED에서 승인한 표준 작동 위치를 사용하여 수행됩니다. SAR은 인증된 가장 높은 전력 수준에서 결정되지만 작동 중 장치의 실제 SAR 수준은 최대값보다 훨씬 낮습니다. 일반적으로 무선 기지국 안테나에 가까울수록 전력 출력은 낮아집니다.

새로운 모델 장치가 대중에게 판매되기 전에 ISED에서 설정한 노출 한계를 초과하지 않는다는 테스트를 거쳐 ISED에 인증을 받아야 합니다. 각 장치에 대한 테스트는 위치와 위치(예: 귀에 착용하고 몸에 착용) ISED에서 요구하는 대로.

사지 착용 작업의 경우, 이 장치는 테스트를 거쳤으며 다음 용도로 지정된 액세서리와 함께 사용할 때 ISEDCRF 노출 지침을 충족합니다.

본 제품을 사용하거나 금속이 포함되지 않은 액세서리와 함께 사용하는 경우.

신체 착용 작동에 대해 이 장치는 테스트를 거쳤으며 이 제품에 지정된 액세서리와 함께 사용하거나 금속 이 포함되지 않고 장치를 신체에서 최소 10mm 떨어진 곳에 배치하는 액세서리와 함께 사용할 때 ISED RF 노출 지침을 충족합니다.

전자파 흡수율(SAR) 정보 SAR 테스트

표준화된 작업 위치를 사용하여 수행됩니다. 수락

ISED에서 개발한 장치로서 테스트된 모든 주파수 대역에서 가장 높은 인증 전력 수준으로 방출하는 장치입니다. 새 모델의 장치가 대중에게 판매되기 전에 노출을 초과하지 않는다는 점을 ISED에서 테스트 하고 인증해야 합니다. 각 장치에 대한 테스트는 ISED에서 요구하는 위치와 위치(예: 귀, 신체에 착용)에서 수행됩니다.

사지 착용 작동에 대해 이 장치는 테스트를 거쳤으며 이 제품용으로 지정된 액세서리와 함께 사용하거나 금속이 포함되지 않은 액세서리와 함께 사용할 때 ISED RF 노출 지침을 충족합니다.

착용한 신체 작동에 대해 이 장치는 테스트를 거쳤으며 이 제품용으로 지정된 액세서리와 함께 사용하거나 금속을 포함하지 않고 이 장치를 신체에서 최소 10mm 떨어진 곳에 배치하는 액세서리와 함께 사용할 때 ISED RF 노출 지침을 충족합니다.

EU/영국 규정 준수

Autel Robotics Co., Ltd.는

이 무선 장치가 지침 2014/53/EU 및 무선 장비 규정 2017을 준수함을 선언합니다.



518055 중국 광둥성 심천시 난산구 Xueyuan Avenue 1001호 Nanshan iPark C1

블록 18층

22522 29th Dr SE, Ste 101 Bothell, WA 98021 미국

무료: (844) MY AUTEL 또는 (844) 692-8835

www.autelrobotics.com

©2022 Autel Robotics Co., Ltd. 저작권 소유



www.autelrobotics.com

©2022 Autel Robotics Co., Ltd. 판권 소유