

EFT DRONE





다양한 기능과 이용자 중심의 편리함을 모두 잡은 **EFT 드론**

농작물의 품질관리는 물론 노동력 절감, 방제시간 단축 등 높은 효율성을 자랑합니다. 농업용 드론으로써 든든하게 한 몫을 제대로 해내는 일꾼일 뿐만 아니라 교육과 훈련, 과학 연구 실험, 산업 응용 등 다양한 분야에서 활용 가능한 드론으로 여러분의 삶에 새로운 혁신의 문을 열어드립니다.



모듈형
플랫폼



장착 방식
배터리



장착 방식
탱크

IP65

IP65
방진 방수



입제/약제
교체 가능

01

누구나 조립이 가능한 기체

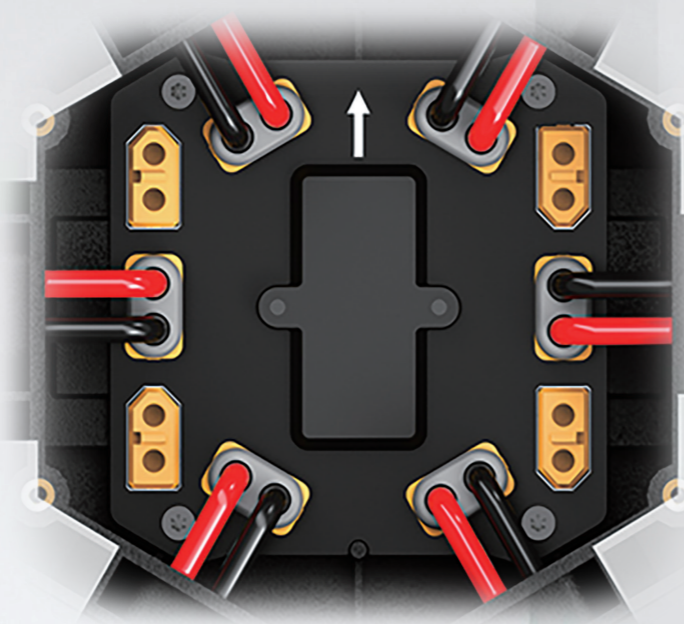
- 국내 최고 드론 기업 헬셀이 제공하는 조립 매뉴얼
(헬셀 사이트에서 확인 가능)



02

쉬운 배선정리

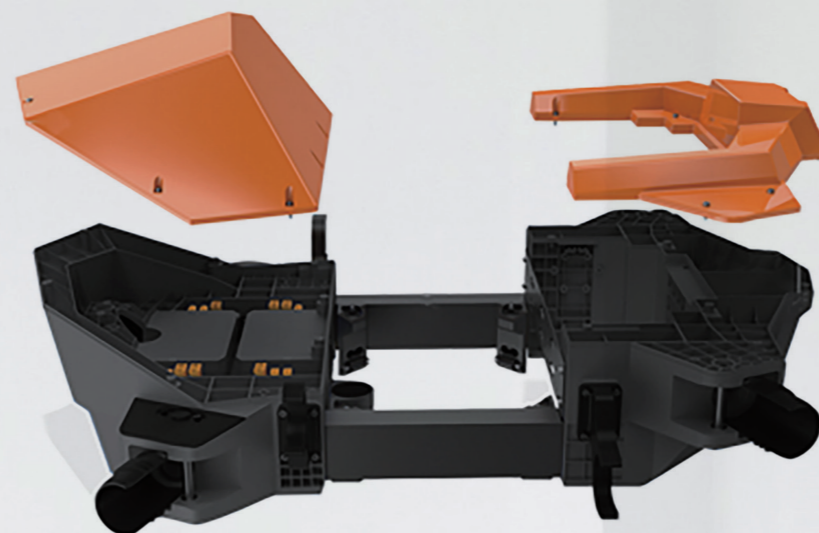
- 조립·수리 시 작업 효율성 up
- 내부 불필요한 공간 사용이 줄어들어 공기 흐름 원활
- FC 등 주요 센서들 간 접촉이 줄어들어 안정성 확보



03

강화플라스틱 소재 사용

- 금속 대비 무게가 가볍고 내피로성 우수
- 날씨 변화, 고온, 자외선이 심한 환경에서도 사용 가능
- 복잡한 구조도 경제적으로 제작이 가능해 합리적인 프레임 가격 형성



04

우천 시에도 비행 가능

- 방수 기능이 있어 비 오는 날도 운용 가능
- 방제 작업 이후 물 세척 가능

*세척 시 분해 세척, 또는 직접적인 물 분사 시 모터 및 변속기 등에 수분 유입이 될 경우 제품 고장의 원인이 될 수 있습니다.



05

보관과 이동이 편리

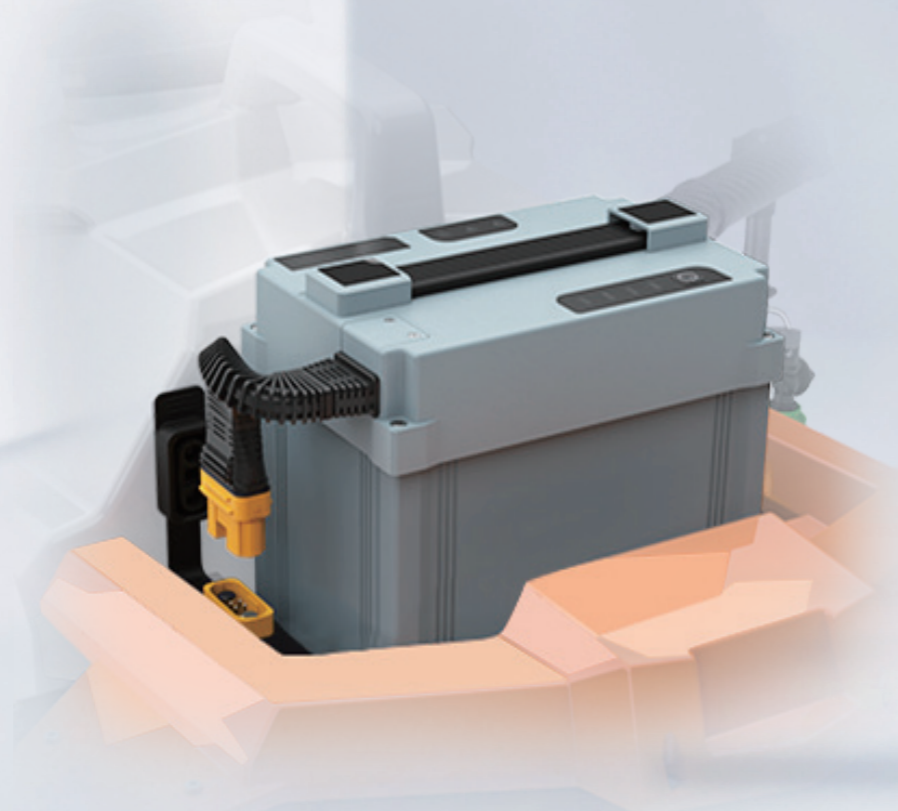
- 교차 접이식 구조 설계로 보관 시 사이즈 최소화



06

간편한 배터리 교체

- 배터리를 수직으로 넣고 커넥터를 연결하는 방식 적용
- 손쉽게 배터리 교체가 가능해 교체시간 단축



07

더욱 간편해진 약제·입제 탱크 교체

- 약제 소진 시 재충전 No
- 플러그인 방식으로 약제 탱크만 교체해 작업효율 증가

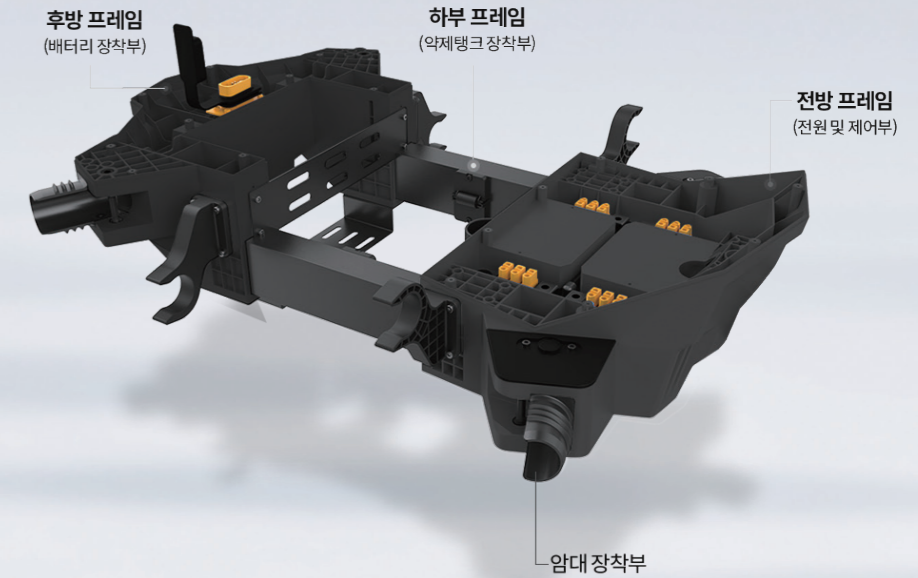
플러그인 탱크 제거 → 플러그인 커넥터 제거 → 입제 탱크 장착
→ 입제 살포기 장착 (2분 이내 교환 장착 가능)



08

가벼운 일체형 프레임으로

- 조립·정비 시 편의성 증가
- 유지·보수 비용 절감 효과 UP



Specification

G610 (G Series) 2종기체

이제 방제작업이 쉬워진다!
농촌의 스마트한 새 일꾼

10L 스마트 방제드론 G610



G616 (G Series) 1종기체

하나의 기체 두 개의 솔루션
16L 스마트 방제드론

입제 탱크와 약제 탱크를 모두 장착할 수 있어 하나의 기체로 두 가지의 작업을 진행할 수 있습니다.



G410 (G Series) 2종기체

누구보다 빠르고 간편한 방제작업 준비

10L 스마트 방제드론 G410



기체 사이즈(펼쳤을 때)	1882*1823*674(mm)(2388/약제통장착시)	2241*2301*813(mm)(3090/약제통 장착 시)	1631*2063*674(mm)(3090/약제통 장착 시)
기체 사이즈(접었을 때)	806*505*674mm	1026*581*813mm	850*524*674mm
휠베이스	1460mm	1721mm	1513mm
프레임 무게	6.55kg	7kg	6.35kg
파워키트와 빈 약제통 포함 무게	12kg (배터리 제외)	15.46kg (배터리 제외)	12.62kg (배터리 제외)
최대이륙중량	24.9kg	38kg	24.9kg
권장비행시간(공차)	23분	26분	21분
탱크용량	10L	16L	10L
축간거리	1461mm	1720mm	1513mm
추천모터/변속기	Hobbywing X6	Hobbywing X8	Hobbywing X8
추천프로펠러	23inch(2388)	30inch(3090)	30inch(3090)

PS616 2종기체

임무장비 운송 드론

실종자 구호물품 전달, 물품 배송 등을 위한 운송박스를 탑재할 수 있어 운송품의 안전한 적재와 전달이 가능합니다.



G630 (GX Series) 1종기체

넓은 지형도 번거로움 없이 한번에!
30L 대용량 방제드론 G630

뛰어난 분사 기능은 물론 30L 대용량 탱크를 장착할 수 있어 넓은 지형도 약제·입제 탱크의 잦은 교체 없이 작업이 가능합니다.



2241*2301*813(mm)(3090/약제통 장착 시)	2619*2692*885(mm)(36120/약제통 장착 시)	1974*2665*868(mm)(36120/약제통 장착 시)	1255*1562*477mm(2388/약제통 장착 시)
1026*581*813mm	1192*623*885mm	1192*623*868mm	612*650*477mm
1721mm	2028mm	2083mm	1172mm
7kg	11.5kg	11kg	4.8kg
-	23.76kg (배터리 제외)	18.32kg (배터리 제외)	9.44kg (배터리 제외)
24.9kg	62.2kg	48.5kg	17.4kg
26분	21분	22분	17분
-	30L	20L	6L
1720mm	2028mm	2038mm	1172mm
Hobbywing X8	Hobbywing X9 Plus	Hobbywing X9 Plus	Hobbywing X6
30inch(3090)	36inch(36120)	36inch(36120)	23inch(2388)

G420 (GX Series) 1종기체

손쉬운 대규모 농지 방제작업
20L 스마트 방제드론

강력한 성능과 뛰어난 분사 기능을 갖추고 있어 대규모 농지와 같은 넓은 지형에서 자율적으로 작업을 수행할 수 있습니다.



G06 (소형 기체)

방제 드론계의 꿈나무!

6L 스마트 방제드론 G06



방제와 더불어 다양한 분야에서 활용가능한 드론



단축된 조립과 정비시간

기존 수 십개에 달하던 기존부품을
단순화하여, 조립과 정비시간을 혁신적으로
단축하였습니다.



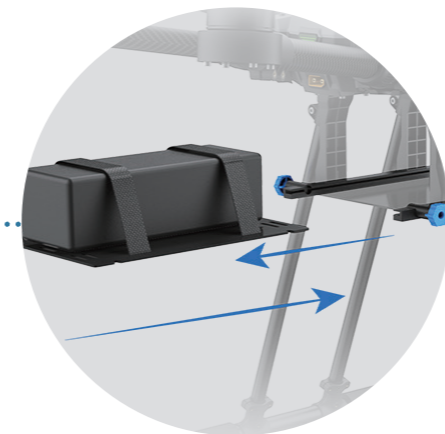
신형 폴딩 구조

일체형 플라스틱으로 제작되어
보다 안정적인 구조와 내구성을 자랑합니다.



약제 탱크

사용자의 편의를 위해 약제 주입구의
크기가 확장되었습니다.



빠른 배터리 탈착

별도의 공구 없이도 배터리를
탈부착 할 수 있습니다.



접이식 디자인

보관, 이동에 용이한
접이식 디자인 채용



확장형 마운팅 플랫폼

확성기 등 다양한 산업 장비 장착이 가능합니다.



E616

· 농업 교육 R&D 다방면에 활용 가능한
가장 합리적인 선택



E610P

· 25kg 미만의 가장 합리적인 기체



X6120

· 다목적으로 활용 가능한 드론
(교육·훈련·과학연구실험·산업 등)



X6100

· 다목적으로 활용 가능한 드론
(교육·훈련·과학연구실험·산업 등)

교육과 훈련, 과학연구실험, 산업 응용이 가능한 전문화된 산업용 드론

헬셀 공식 SNS

네이버 블로그



헬셀 뉴스레터 구독



유튜브



인스타그램



페이스북



드론회사 사람들 유튜브



주식회사 헬셀

sales@hesel.co.kr | 1688-5343

www.hesel.co.kr | www.hesलगroup.com

구매 문의

