

RONIN

RavenEye Image Transmitter System

Product Information

产品信息

產品資訊

製品情報

제품 정보

Produktinformationen

Información del producto

Informations sur le produit

Informazioni sul prodotto

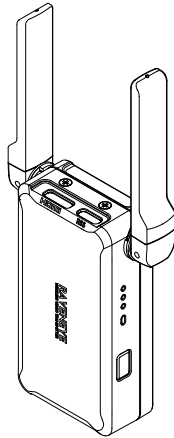
Productinformatie

Informações do produto

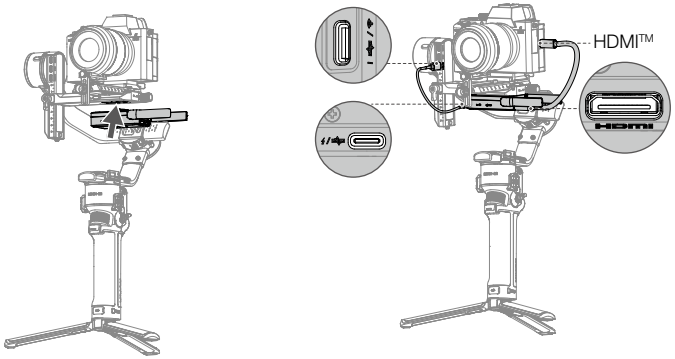
Informações sobre o produto

Информация о продукте

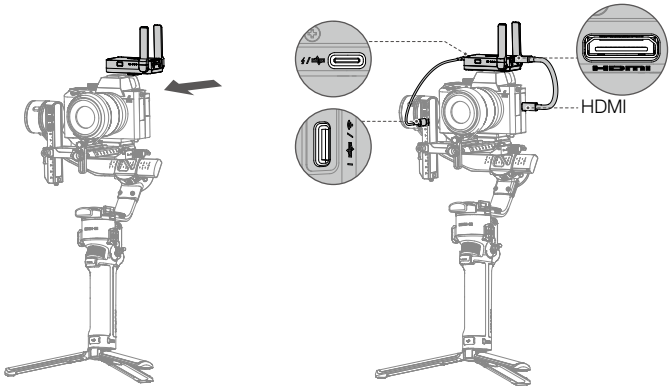
v1.2



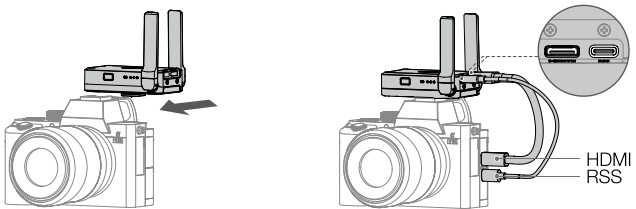
A.



B.



C.



Disclaimer and Warning

Congratulations on purchasing your new DJI OSMO™ product. Please read this entire document and all safe and lawful practices DJI OSMO provided carefully before use. Failure to read and follow instructions and warnings may result in serious injury to yourself or others, damage to your DJI OSMO product, or damage to other objects in the vicinity. By using this product, you hereby signify that you have read this document carefully and that you understand and agree to abide by all terms and conditions of this document and all relevant documents of this product. You agree to use this product only for purposes that are proper. You agree that you are solely responsible for your own conduct while using this product, and for any consequences thereof. DJI OSMO accepts no liability for damage, injury or any legal responsibility incurred directly or indirectly from the use of this product.

RONIN is a trademark of SZ DJI OSMO TECHNOLOGY CO., LTD. (abbreviated as "DJI OSMO") and its affiliated companies. Names of products, brands, etc., appearing in this document are trademarks or registered trademarks of their respective owner companies. This product and document are copyrighted by DJI OSMO with all rights reserved. No part of this product or document shall be reproduced in any form without the prior written consent or authorization of DJI OSMO.

This document and all other collateral documents are subject to change at the sole discretion of DJI OSMO. For up to date product information, visit <http://www.dji.com> and click on the product page for this product.

This document is available in various languages. In the event of divergence among different versions, the English version shall prevail.

Battery Safety Notice

1. Put out any product fire using water, sand, fire blanket, or a dry powder fire extinguisher.
2. The product should be used in temperatures from -10° to 45° C (14° to 113° F). Use of the product in environments above 45° C (113° F) can lead to a fire or explosion. Use of the product below -10° C (14° F) can lead to permanent damage.
3. Never disassemble or pierce the product in any way or the battery may leak, catch fire, or explode.
4. DO NOT drop or strike the product. DO NOT place heavy objects on the product.
5. DO NOT heat the product. DO NOT put the product in a microwave oven or in a pressurized container.

Usage

Download the corresponding user guide for the accessory from the link below. Make sure you fully read and understand the document before use. <http://www.dji.com/rs-2/downloads>

Specifications

Operation Frequency: 2.400-2.4835 GHz, 5.150-5.250 GHz, 5.725-5.850 GHz

Weight: 126 g

Dimensions: 82 mm × 63 mm × 24 mm

Transmitter Power (EIRP): 2.4 GHz: < 25 dBm (FCC), < 20 dBm (CE/SRRC/MIC); 5.1 GHz: < 25 dBm (FCC), < 20 dBm (KCC)
5.8 GHz: < 25 dBm (FCC/SRRC), < 14 dBm(CE)

Operating Time: Approx. 3.5 hours

Refer to <http://www.dji.com/service> for after-sales service for your product where applicable.

DJI OSMO shall mean SZ DJI OSMO TECHNOLOGY CO., LTD. and/ or its affiliated companies where applicable.

免责声明和警告

感谢您购买大疆灵眸™ (DJI OSMO™) 产品。使用本产品之前，请仔细阅读并遵循本文及大疆灵眸 (DJI OSMO) 提供的所有安全与合规操作指引，否则可能会给您和周围的人带来伤害，损坏本产品或其它周围物品。一旦使用本产品，即视为您已经仔细阅读本文档，理解、认可和接受本文档及本产品所有相关文档的全部条款和内容。您承诺仅出于正当目的使用本产品。您承诺对使用本产品以及可能带来的后果负全部责任。大疆灵眸 (DJI OSMO) 对于直接或间接使用本产品而造成的损坏、伤害以及任何法律责任不予负责。

RONIN 是深圳市大疆灵眸科技有限公司及其关联公司的商标。本文出现的产品名称、品牌等，均为其所属公司的商标或注册商标。本产品及手册为大疆灵眸版权所有。未经许可，不得以任何形式复制翻印。

本文档及本产品所有相关的文档最终解释权归大疆灵眸 (DJI OSMO) 所有。如有更新，恕不另行通知。请访问 www.dji.com 官方网站以获取最新的产品信息。

电池安全须知

1. 若产品发生起火，请立即使用水、水雾、沙、灭火毯、干粉、二氧化碳灭火器灭火。请根据实际情况按以上推荐顺序选择灭火方式。
2. 请在温度为-10℃至45℃之间的环境中使用产品，产品的充电环境温度应为5℃至40℃。
3. 禁止以任何方式拆解产品。若拆解过程中刺破电池，将会导致电池内部电解液泄露，甚至引发起火、爆炸。

4. 禁止机械撞击、碾压或抛掷产品。请勿在产品上放置重物。
5. 切勿对产品进行加热。请勿将产品放置于微波炉或压力锅中。

使用

请访问以下网址下载相应配件的使用说明，并在充分阅读和理解后再开始使用。

<http://www.dji.com/rs-2/downloads>

规格参数

工作频率：2,400-2,4835 GHz, 5,150-5,250 GHz, 5,725-5,850 GHz

重量：126 g

体积：82 mm × 63 mm × 24 mm

发射功率（EIRP）：2.4 GHz：< 25 dBm（FCC），< 20 dBm（CE/SRRC/MIC）；5.1 GHz：< 25 dBm（FCC），< 20 dBm（KCC）
5.8 GHz：< 25 dBm（FCC/SRRC），< 14 dBm（CE）

工作时间：约 3.5 小时

浏览 <http://www.dji.com/service> 以获取产品的售后信息。

“DJI OSMO”表示深圳市大疆灵眸科技有限公司及其关联公司。

CHT

免责声明和警告

感谢您购买大疆灵眸™（DJI OSMO™）产品。使用本产品之前，请仔细阅读并遵循本文及大疆灵眸（DJI OSMO）提供的所有安全与合规操作指引，否则可能会为您和周围的人带来伤害，损坏本产品或其它周围物品。一旦使用本产品，即视为您已经仔细阅读过本文件，理解、认可和接受本文件及本产品所有相关文件的全部条款和内容。您承诺仅出于正当目的使用本产品。您承诺对使用本产品以及可能带来的后果负全部责任。大疆灵眸（DJI OSMO）对于直接或间接使用本产品而造成的损坏、伤害及任何法律责任概不负责。

RONIN 是深圳市大疆灵眸科技有限公司及其关联公司的商標。本文出現的產品名稱、品牌等，均為其所屬公司的商標或註冊商標。本產品及手冊為大疆靈眸版權所有。未經許可，不得以任何形式複製翻印。

本文件及本產品所有相關文件的最終解釋權歸大疆靈眸（DJI OSMO）所有。如有更新，恕不另行通知。請前往 www.dji.com 官方網站以取得最新的產品資訊。

電池安全須知

1. 若產品起火，請立即使用水、水霧、沙、滅火毯、乾粉、二氧化碳滅火器滅火。請根據實際情況按以上建議順序選擇滅火方式。
2. 請在溫度為 -10 °C 至 45 °C 之間的環境中使用產品，產品的充電環境溫度為 5 °C 至 40 °C。
3. 禁止以任何方式拆解產品。若拆解過程中刺破電池，將會導致電池內部電解液外洩，甚至引發起火、爆炸。
4. 禁止以機械撞擊、碾压或拋擲產品。請勿在产品上放置重物。
5. 切勿對產品進行加熱。請勿將產品置於微波爐或壓力鍋中。

使用

請前往以下網址下載配件使用說明，仔細閱讀和充分理解後再開始使用。

<http://www.dji.com/rs-2/downloads>

規格參數

運作頻率：2,400-2,4835 GHz, 5,150-5,250 GHz, 5,725-5,850 GHz

重量：126 g

尺寸：82 mm × 63 mm × 24 mm

發射功率（EIRP）：2.4 GHz：< 25 dBm（FCC），< 20 dBm（CE/SRRC/MIC）；5.1 GHz：< 25 dBm（FCC），< 20 dBm（KCC）
5.8 GHz：< 25 dBm（FCC/SRRC），< 14 dBm（CE）

工作時間：約 3.5 小時

瀏覽 <http://www.dji.com/service> 以取得產品的售後資訊。

[DJI OSMO] 表示深圳市大疆靈眸科技有限公司及其關聯公司。

免責事項および警告

DJI OSMO™ 製品をご購入いただき、誠にありがとうございます。ご使用前に、この文書全体に目を通し、DJI OSMO が提供する安全で合法的慣行についての説明を注意深くお読みください。指示と警告に従わなかった場合、ご自身や他の人に重傷を負わせたり、またはお客様の DJI OSMO 製品および周辺の他の物の破損につながる恐れがあります。本製品を使用することにより、本書をよく読み、本文書および本製品のすべての関連文書に記載されている利用規約を理解し、順守することに同意したとみなされます。本製品を適切な目的のためにのみ使用することに同意するものとします。本製品の使用中の行動とこれに伴う結果には、ユーザーが全面的に責任を負うことに同意するものとします。本製品の使用により直接または間接的に発生する損害および傷害に対し、DJI OSMO は一切の責任を負いません。

RONIN は、SZ DJI OSMO TECHNOLOGY CO., LTD. (以下「DJI OSMO」と省略) およびその関連会社の商標です。本書に記載されている製品、ブランドなどの名称は、その所有者である各社の商標または登録商標です。本製品および本書は、不許複製・禁無断転載を原則とする DJI OSMO の著作物のため、DJI OSMO から書面による事前承認または許諾を得ることなく、本製品または本書のいかなる部分も、いかなる方法によっても複製することは固く禁じられています。

この文書および他のすべての付随資料は、DJI OSMO 独自の裁量で変更されることがあります。最新の製品情報については、<http://www.dji.com> にアクセスして、本製品に対応する製品ページをクリックしてご覧ください。

この文書は複数の言語で提供されています。言語版によって相違がある場合には、英語版が優先されます。

バッテリーの安全に関する注意

1. 製品が発火した場合には、水や砂、消火用毛布、乾燥粉末消火剤を使って消火してください。
2. 本製品は -10 °C ~ 45 °C の温度環境で使用してください。45 °C を超える環境で本製品を使用すると発火や爆発につながるおそれがあります。-10 °C 未満で製品を使用すると、回復不能な損傷につながる可能性があります。
3. いかなる方法でも本製品の分解や穴あけを行わないでください。バッテリーの漏れ、発火、爆発が起こるおそれがあります。
4. 本製品を落下させたり、叩いたりしないでください。本製品の上に重量のある物を置かないでください。
5. 本製品を加熱しないでください。電子レンジや高圧容器内に本製品を入れしないでください。

使用方法

以下のリンクから、アクセサリに対応するユーザーガイドをダウンロードしてください。文書をよく読み、深く理解したうえで、使用を開始してください。

<http://www.dji.com/rs-2/downloads>

仕様

動作周波数：2.400-2.4835 GHz, 5.150-5.250 GHz, 5.725-5.850 GHz

重量：126 g

サイズ：82 mm × 63 mm × 24 mm

出力 (EIRP)：2.4 GHz: < 25 dBm (FCC), < 20 dBm (CE/SRRC/MIC); 5.1 GHz: < 25 dBm (FCC), < 20 dBm (KCC)
5.8 GHz: < 25 dBm (FCC/SRRC), < 14 dBm (CE)

動作時間：3.5 時間

お客様の製品に該当するアフターサービスにつきましては、<http://www.dji.com/service> をご参照ください。

DJI OSMO は、SZ DJI OSMO TECHNOLOGY CO., LTD. および/または該当する場合はその関連会社を表します。

고지 사항 및 경고

DJI OSMO™ 신제품을 구매해주셔서 감사합니다. DJI OSMO 에서 제공하는 본 문서의 전문과 안전하고 적법한 사용 방법과 관련된 모든 내용을 사용 전에 주의 깊게 읽어 주십시오. 지침 및 경고 사항을 읽고 따르지 않을 경우 사용자 또는 다른 사람이 심각하게 다치거나 DJI OSMO 제품 또는 근처에 있는 다른 물체가 손상될 수 있습니다. 제품을 사용함으로써 귀하는 본 문서를 주의 깊게 읽었으며 본 문서의 모든 이용 약관 및 본 제품과 관련된 모든 문서를 이해하고 준수하기로 표명합니다. 귀하는 적법한 목적을 위해서만 본 제품을 사용하는 것에 동의합니다. 본 제품 사용 시 사용자의 행위와 그에 따른 결과에 대한 책임은 전적으로 본인에게 있다는 것에 동의합니다. DJI OSMO 는 본 제품 사용으로 인해 직접 또는 간접적으로 발생한 피해, 부상 또는 모든 법적 책임에 대해 어떠한 책임도 지지 않습니다.

RONIN 은 SZ DJI OSMO TECHNOLOGY CO., LTD. (약어로 "DJI OSMO") 와 해당 자회사의 상표입니다. 이 문서에 표시된 제품 이름, 브랜드 등은 해당 소유자의 상표 또는 등록 상표입니다. DJI OSMO 는 본 제품과 문서의 저작권과 함께 모든 권한을 보유합니다. 본 제품은 문서의 어떠한 부분도 DJI OSMO 의 사전 서면 허가 또는 동의 없이는 어떠한 형식으로도 재생산할 수 없습니다.

이 문서 및 기타 모든 부속 문서는 DJI OSMO의 단독 재량에 따라 변경될 수 있습니다. 최신 제품 정보를 확인하려면 <http://www.dji.com>을 방문하여 본 제품의 제품 페이지를 클릭하십시오.

이 문서는 다양한 언어로 제공됩니다. 각 언어 버전 간에 차이가 있을 경우, 영어 버전이 우선합니다.

배터리 안전성 공지

1. 제품이 화재가 발생하는 경우 물, 모래, 소방담요 또는 소화기를 사용하여 불을 끄십시오.
2. 제품은 -10~45°C의 온도에서 사용해야 합니다. 45°C가 넘는 환경에서 제품을 사용하면 화재 또는 폭발의 위험이 있습니다. -10°C 미만에서 제품을 사용하면 영구적 손상이 발생할 수 있습니다.
3. 제품을 분해하거나 구멍을 뚫지 마십시오. 배터리에 균열이 발생해 불이 붙거나 폭발할 수 있습니다.
4. 제품을 떨어뜨리거나 충격을 가하지 마십시오. 제품 위에 무거운 물체를 놓지 마십시오.
5. 제품을 열을 가하지 마십시오. 전자레인지 또는 가압 용기에 제품을 넣지 마십시오.

사용법

엑세서리 관련 사용자 가이드는 아래 링크에서 다운로드할 수 있습니다. 사용 전에 문서를 완전히 읽고 숙지하시기 바랍니다.

<http://www.dji.com/rs-2/downloads>

사양

작동 주파수 : 2.400-2.4835 GHz, 5.150-5.250 GHz, 5.725-5.850 GHz

무게 : 126 g

크기 : 82 mm × 63 mm × 24 mm

송신기 출력 (EIRP) : 2.4 GHz: < 25 dBm (FCC), < 20 dBm (CE/SRRC/MIC); 5.1 GHz: < 25 dBm (FCC), < 20 dBm (KCC)
5.8 GHz: < 25 dBm (FCC/SRRC), < 14 dBm(CE)

작동 시간 : 약 3,5 시간

해당 제품에 적용 가능한 A/S 서비스는 <http://www.dji.com/service> 를 참조하십시오.

DJI OSMO는 SZ DJI OSMO TECHNOLOGY CO., LTD. 및 / 또는 해당 자회사를 의미합니다.

DE

Haftungsausschluss und Warnhinweis

Vielen Dank, dass du dich für ein Produkt von DJI OSMO™ entschieden hast. Bitte lies vor der ersten Verwendung des Produkts dieses gesamte Dokument und alle von DJI OSMO zur Verfügung gestellten Hinweise zur sicheren und rechtmäßigen Nutzung sorgfältig durch. Wenn du diese Anweisungen und Warnungen nicht sorgfältig liest und beachtest, kannst du dich oder andere schwer verletzen bzw. kann es zu Schäden an deinem Produkt von DJI OSMO oder an anderen Objekten in der näheren Umgebung führen. Mit dem Gebrauch des Produkts bestätigst du, dass du dieses Dokument aufmerksam gelesen und den Inhalt verstanden hast und mit den allgemeinen Geschäftsbedingungen dieses Dokuments und allen relevanten Dokumenten dieses Produkts einverstanden bist. Du verpflichtest dich, dieses Produkt nur für angemessene Zwecke zu verwenden. Du stimmst zu, dass du beim Gebrauch des Produkts die alleinige Verantwortung für deine Handlungen und alle daraus entstehenden Folgen trägst. DJI OSMO übernimmt keine Haftung für Sachschäden oder Personenschäden sowie keine juristische Verantwortung für Schäden, die direkt oder indirekt mit dem Gebrauch des Produkts im Zusammenhang stehen.

RONIN ist eine Marke der SZ DJI OSMO TECHNOLOGY CO., LTD. (kurz: „DJI OSMO“) und ihrer verbundenen Unternehmen. Namen von Produkten, Marken, usw., die in diesem Dokument enthalten sind, sind Warenzeichen oder eingetragene Warenzeichen der jeweiligen Besitzer. Dieses Produkt und dieses Dokument sind urheberrechtlich geschütztes Eigentum von DJI OSMO und alle Rechte sind vorbehalten. Kein Teil dieses Produkts oder dieses Dokuments darf in irgendeiner Form ohne vorherige schriftliche Zustimmung oder Genehmigung von DJI OSMO reproduziert werden.

Dieses Dokument und alle zugehörigen Dokumente können nach Ermessen von DJI OSMO jederzeit geändert werden. Aktuelle Informationen findest du auf der Webseite für dieses Produkt unter <http://www.dji.com>.

Dieses Dokument ist in verschiedenen Sprachen verfügbar. Bei Abweichungen zwischen den verschiedenen Fassungen ist die englische Fassung maßgebend.

Hinweis zur Sicherheit von Akkus

1. Alle Produktbrände mit Wasser, Sand, Feuerlöschdecke oder einem Trockenpulver-Feuerlöscher löschen.
2. Das Produkt muss bei Temperaturen von -10 °C bis 45 °C verwendet werden. Die Verwendung des Produkts bei Umgebungstemperaturen von über 45 °C kann zu einem Brand oder einer Explosion führen. Die Verwendung des Produkts bei einer Umgebungstemperatur von unter -10 °C kann zu dauerhaften Schäden führen.
3. Zerlegen Sie das Produkt nicht, und öffnen Sie es auch nicht anderweitig. Die Akkus können undicht werden, in Brand geraten oder explodieren.
4. Das Produkt NICHT fallen lassen oder stoßen. Belasten Sie das Produkt NICHT mit schweren Gegenständen.
5. Das Produkt darf NICHT erhitzt werden. Legen Sie das Produkt NICHT in die Mikrowelle oder in einen Druckbehälter.

Benutzung

Laden Sie die entsprechende Bedienungsanleitung des Zubehörs durch den unten stehenden Link herunter. Stellen Sie sicher, dass Sie das entsprechende Dokument vor der Nutzung gelesen und den Inhalt verinnerlicht und verstanden haben.

<http://www.dji.com/rs-2/downloads>

Technische Daten

Betriebsfrequenz: 2.400-2.4835 GHz, 5.150-5.250 GHz, 5.725-5.850 GHz

Gewicht: 126 g

Abmessungen: 82 mm × 63 mm × 24 mm

Strahlungsleistung (EIRP): 2,4 GHz: < 25 dBm (FCC), < 20 dBm (CE/SRRC/MIC); 5,1 GHz: < 25 dBm (FCC), < 20 dBm (KCC)
5,8 GHz: < 25 dBm (FCC/SRRC), < 14 dBm(CE)

Betriebszeit: Ca.3.5 Stunden

Die entsprechenden Informationen zum Kundenservice für dein Produkt findest du hier: <http://www.dji.com/service>.

DJI OSMO entspricht SZ DJI OSMO TECHNOLOGY CO., LTD. und/oder seinen verbundenen Unternehmen.

ES

Renuncia de responsabilidad y advertencia

Enhorabuena por la compra de su nuevo producto DJI OSMO™. Antes de su uso, lea detenidamente este documento al completo y todas las prácticas de seguridad y legales que DJI OSMO ha facilitado. Si no lee ni sigue correctamente las instrucciones y advertencias, podría sufrir lesiones importantes o provocárselas a otras personas. Asimismo, podría causar daños en su producto DJI OSMO u otros objetos en las proximidades. Al usar este producto, confirma que ha leído detenidamente este documento, así como que entiende y acepta cumplir los términos y condiciones establecidos en este documento y todos los demás documentos pertinentes de este producto. Usted se compromete a usar este producto exclusivamente con fines adecuados. Acepta que usted es el único responsable de su propia conducta durante el uso de este producto y de cualquier consecuencia derivada de dicho uso. DJI OSMO no acepta responsabilidad alguna por daños o lesiones, ni ningún tipo de responsabilidad legal derivada directa o indirectamente del uso de este producto.

RONIN es una marca comercial de SZ DJI OSMO TECHNOLOGY CO., LTD. (abreviado como "DJI OSMO") y sus empresas afiliadas. Los nombres de productos, marcas, etc., que aparecen en este documento son marcas comerciales o marcas comerciales registradas de sus respectivas empresas propietarias. Este producto y el documento están protegidos por los derechos de autor de DJI OSMO con todos los derechos reservados. No se permite la reproducción total ni parcial de este documento o producto en forma alguna sin el consentimiento previo por escrito o la autorización de DJI OSMO.

Este documento y el resto de documentos colaterales están sujetos a cambios a entera discreción de DJI OSMO. Para obtener información actualizada sobre el producto, visite <http://www.dji.com> y haga clic en la página de este producto.

Este documento está disponible en diversos idiomas. En caso de divergencia entre las diferentes versiones, prevalecerá la versión en inglés.

Aviso de seguridad sobre la batería

1. En caso de fuego en el producto, apáguelo empleando agua, arena, una manta contraincendios o un extintor de polvo seco.
2. El producto se debe usar a temperaturas entre -10 y 45 °C (entre 14 y 113 °F). El uso del producto en entornos por encima de 45 °C (113 °F) puede provocar un incendio o una explosión. El uso del producto por debajo de -10 °C (14 °F) puede provocar daños permanentes.
3. No desmonte ni perforo el producto de ningún modo, ya que la batería puede presentar fugas, incendiarse o explotar.
4. NO deje caer el producto ni lo golpee. NO coloque objetos pesados sobre el producto.
5. NO caliente el producto. NO ponga el producto en un horno microondas ni en un recipiente a presión.

Uso

Descarga la guía de usuario para el accesorio en el siguiente enlace. Asegúrate de leer y comprender el documento antes de usarlo.

<http://www.dji.com/rs-2/downloads>

Especificaciones

Frecuencia de funcionamiento: 2.400-2.4835 GHz, 5.150-5.250 GHz, 5.725-5.850 GHz

Peso: 126 g

Dimensiones: 82 mm × 63 mm × 24 mm

Transmisor de potencia (PIRE): 2,4 GHz: < 25 dBm (FCC), < 20 dBm (CE/SRRC/MIC); 5,1 GHz: < 25 dBm (FCC), < 20 dBm (KCC)
5,8 GHz: < 25 dBm (FCC/SRRC), < 14 dBm(CE)

Tiempo de funcionamiento: aprox. 3.5 horas

Consulte <http://www.dji.com/service> si necesita servicio posventa en relación con su producto.

Por DJI OSMO se entiende SZ DJI OSMO TECHNOLOGY CO., LTD. y sus filiales, según corresponda.

Clause d'exclusion de responsabilité et mise en garde

Vous venez d'acquiescer un nouveau produit DJI OSMO™. Félicitations ! Veuillez lire attentivement ce document dans son intégralité, ainsi que toutes les pratiques sécuritaires et légales fournies par DJI OSMO avant l'utilisation du produit DJI associé. Si vous ne lisez pas et ne respectez pas les instructions et les mises en garde, vous exposez les autres et vous-même à des blessures graves et risquez d'endommager votre produit DJI OSMO ou d'autres objets placés à proximité. En utilisant ce produit, vous confirmez que vous avez lu attentivement le présent document et que vous comprenez et acceptez de respecter l'ensemble des conditions générales du document de ce produit et de ceux qui s'y réfèrent. Vous acceptez d'utiliser ce produit uniquement dans un cadre acceptable. Vous déclarez assumer l'entière responsabilité de votre comportement lors de l'utilisation du produit ainsi que toutes les conséquences qui en découlent. DJI OSMO décline toute responsabilité quant aux dommages, aux blessures ou toute responsabilité légale encourue directement ou indirectement par l'utilisation de ce produit.

RONIN est une marque commerciale de SZ DJI OSMO TECHNOLOGY CO., LTD. (« DJI OSMO » en abrégé) et de ses sociétés affiliées. Les noms de produits, de marques, etc., apparaissant dans le présent document sont des marques commerciales ou des marques déposées de leurs détenteurs respectifs. Ce produit et le présent document sont la propriété de DJI OSMO, et tous les droits sont réservés. Aucune partie de ce produit ou du présent document ne peut être reproduite sous quelque forme que ce soit sans l'autorisation ou le consentement écrit préalable de DJI OSMO.

DJI OSMO est susceptible de modifier à tout moment, à sa seule discrétion, le présent document et les autres documents connexes. Pour connaître les dernières informations sur le produit, rendez-vous sur le site <http://www.dji.com> et cliquez sur la page produit correspondante.

Le présent document est disponible en plusieurs langues. En cas de divergence entre les différentes versions, la version en langue anglaise prévaudra.

Avis de sécurité concernant la batterie

1. Si le produit prend feu, éteignez l'incendie en utilisant de l'eau, du sable, une couverture anti-feu ou un extincteur à poudre sèche.
2. La température de fonctionnement du produit se situe entre -10 et 45 °C. L'utilisation du produit dans des environnements à des températures supérieures à 45° C peut provoquer un incendie ou une explosion. L'utilisation du produit à des températures inférieures à -10° C peut entraîner des dommages permanents.
3. Ne jamais démonter ou percer le produit de quelque façon que ce soit, car la batterie pourrait fuir, prendre feu ou exploser.
4. NE faites PAS tomber le produit et NE le soumettez PAS à des chocs. NE places PAS d'objets lourds sur le produit.
5. NE chauffez PAS le produit. NE mettez PAS le produit dans un four à micro-ondes ni dans un contenant sous pression.

Utilisation

Téléchargez le guide d'utilisateur de l'accessoire en question via le lien ci-dessous. Assurez-vous de lire et de comprendre ce document dans son intégralité. <http://www.dji.com/rs-2/downloads>

Caractéristiques techniques

Fréquence de fonctionnement: 2,400 à 2,4835 GHz ; 5,150 à 5,250 GHz, 5,725 à 5,850 GHz

Poids: 126 g

Dimensions: 82 mm × 63 mm × 24 mm

Puissance de l'émetteur (EIRP): 2,4 GHz: < 25 dBm (FCC), < 20 dBm (CE/SRRC/MIC); 5,1 GHz: < 25 dBm (FCC), < 20 dBm (KCC)
5,8 GHz: < 25 dBm (FCC/SRRC), < 14 dBm(CE)

Temps de fonctionnement: env. 3.5 heures

Rendez-vous sur :

<http://www.dji.com/fr/support> pour contacter le service après-vente pour votre produit, le cas échéant.

DJI OSMO renvoie à SZ DJI OSMO TECHNOLOGY CO., LTD. et/ou, le cas échéant, à ses sociétés affiliées.

Limitazioni di responsabilità e avvertenze

Congratulations per l'acquisto di questo prodotto DJI OSMO™. Si prega di leggere con attenzione l'intero documento e tutte le pratiche sicure e legali DJI OSMO fornite prima dell'uso. La mancata lettura e l'inosservanza delle istruzioni e delle avvertenze ivi riportate potrebbero determinare lesioni gravi all'utente o ad altre persone, nonché danni al prodotto DJI OSMO o ad altri oggetti che si trovano nelle vicinanze. Utilizzando il prodotto, l'utente dichiara di aver letto attentamente il presente documento e di comprendere e accettare i termini e condizioni del presente e dei documenti pertinenti a questo prodotto. L'utente accetta di utilizzare il presente prodotto esclusivamente per scopi adeguati. L'utente riconosce di essere l'unico responsabile della propria condotta durante l'utilizzo del prodotto e di eventuali relative conseguenze. DJI OSMO declina ogni responsabilità per danni, lesioni o altre responsabilità legali direttamente o indirettamente imputabili all'utilizzo del presente prodotto.

RONIN è un marchio registrato di SZ DJI OSMO TECHNOLOGY CO., LTD. (abbreviato come "DJI OSMO") e delle sue società affiliate. I

nomi di prodotti, marchi e altro che compaiono nel presente documento sono marchi o marchi registrati delle rispettive società proprietarie. Il presente prodotto e il relativo documento sono protetti da copyright di proprietà di DJI OSMO. Tutti i diritti riservati. Nessuna parte di questo prodotto o della relativa documentazione potrà essere riprodotta in qualsiasi forma senza previo consenso o autorizzazione scritti da parte di DJI OSMO.

Il presente documento e tutti i documenti complementari sono soggetti a modifiche a esclusiva discrezione di DJI OSMO. Per informazioni aggiornate su questo prodotto, visitare <http://www.dji.com> e accedere alla pagina corrispondente.

Il presente documento è disponibile in varie lingue. In caso di divergenza tra le diverse versioni, prevarrà la versione in lingua inglese.

Informativa sulla sicurezza della batteria

1. Spegnere eventuali incendi che interessino il prodotto utilizzando acqua, sabbia, una coperta antifiamma o un estintore a polvere.
2. Il prodotto deve essere utilizzato a temperature comprese tra -10 °C e 45 °C (14 °F e 113 °F). L'utilizzo del prodotto in ambienti con temperature superiori a 45 °C (113 °F) potrebbe provocare incendi o esplosioni. L'utilizzo del prodotto a temperature inferiori a -10 °C (14 °F) potrebbe provocare danni permanenti.
3. Non smontare mai o perforare il prodotto in alcun modo; in caso contrario possono verificarsi perdite di fluido dalla batteria, incendi o esplosioni.
4. NON far cadere o colpire il prodotto. NON posizionare oggetti pesanti sul prodotto.
5. NON surriscaldare il prodotto. NON mettere il prodotto nel forno a microonde o in un contenitore pressurizzato.

Modalità di utilizzo

Scarica la guida all'uso relativa agli accessori dal link sottostante. Accertarsi di aver letto e compreso questo documento prima dell'uso.
<http://www.dji.com/rs-2/downloads>

Caratteristiche tecniche

Frequenza operativa: 2,400 – 2, 4835 GHz, 5,150 – 5, 250 GHz, 5,725 – 5,850 GHz

Peso: 126 g

Dimensioni: 82 mm × 63 mm × 24 mm

Potenza del trasmettitore (EIRP): 2,4 GHz: < 25 dBm (FCC), < 20 dBm (CE/SRRC/MIC); 5,1 GHz: <25 dBm (FCC), <20 dBm (KCC)
5,8 GHz: < 25 dBm (FCC/SRRC), < 14 dBm(CE)

Durata operativa: Circa 3.5 ore

Consultare la pagina <https://www.dji.com/service> per l'assistenza post-vendita del prodotto, qualora prevista.

DJI OSMO si riferisce a SZ DJI OSMO TECHNOLOGY CO., LTD. e/o alle sue società affiliate, ove applicabile.

NL

Disclaimer en waarschuwing

Gefeliciteerd met de aankoop van uw nieuwe DJI OSMO™-product. Lees vóór gebruik dit hele document zorgvuldig door, evenals alle veilige en wettelijke werkwijzen die DJI OSMO heeft verstrekt. Het niet lezen en opvolgen van instructies en waarschuwingen kan leiden tot ernstig letsel bij uzelf of anderen, schade aan uw DJI OSMO-product of schade aan andere objecten in de omgeving. Door het gebruik van dit product geeft u te kennen dat u dit document zorgvuldig hebt gelezen en dat u begrijpt en ermee akkoord gaat dat u zich dient te houden aan alle hierin gestelde algemene voorwaarden en bepalingen. U gaat ermee akkoord dit product alleen te gebruiken voor de doeleinden waarvoor het bedoeld is. U gaat ermee akkoord dat u tijdens het gebruik van dit product zelf verantwoordelijk bent voor uw eigen gedrag en voor de mogelijke gevolgen daarvan. DJI OSMO aanvaardt geen aansprakelijkheid voor schade, letsel of enige wettelijke verantwoordelijkheid die direct of indirect voortvloeit uit het gebruik van dit product.

RONIN is een handelsmerk van SZ DJI OSMO TECHNOLOGY CO., LTD. (afgekort als 'DJI OSMO') en zijn gelieerde ondernemingen. Namen van producten, merken enz. in dit document zijn handelsmerken of gedeponeerde handelsmerken van hun respectieve eigenaren. Het copyright voor dit product en dit document rust bij DJI OSMO met alle rechten voorbehouden. Geen enkel onderdeel van dit product of van deze document mag worden gereproduceerd in welke vorm dan ook, zonder voorafgaande schriftelijke toestemming van DJI OSMO.

Dit document en alle overige documentatie zijn onderhevig aan veranderingen naar goeddunken van DJI OSMO. Ga voor actuele productinformatie naar <http://www.dji.com> en klik op de productpagina van dit product.

Dit document is beschikbaar in verschillende talen. In geval van verschillen tussen verschillende versies, geldt de Engelse versie.

Veiligheidsbericht accu

1. Blus brand van het product met water, zand, blusdeken of een droog poederblusser.
2. Het product moet worden gebruikt bij temperaturen van -10 tot 45 °C. Gebruik van het product in omgevingen boven 45 °C kan leiden tot brand of een explosie. Gebruik van het product onder -10 °C kan leiden tot blijvende schade.
3. Demonteer of doorboor het product nooit. De batterij kan gaan lekken, in brand vliegen of exploderen.
4. Het product NIET laten vallen of omstoten. Plaats GEEN zware voorwerpen op het product.

5. Verwarm het product NIET. Zet het product NIET in een magnetron of in een drukverpakking.

Gebruik

Download de bijbehorende gebruikershandleiding voor het accessoire via de onderstaande link. Zorg ervoor dat u het document voor gebruik volledig leest en goed begrijpt.

<http://www.dji.com/rs-2/downloads>

Technische gegevens

Gebruiksfrequentie: 2,400 – 2, 4835 GHz, 5,150 – 5, 250 GHz, 5,725 – 5,850 GHz

Gewicht: 126 g

Afmetingen: 82 mm x 63 mm x 24 mm

Zendervermogen (EIRP): 2,4 GHz: < 25 dBm (FCC), < 20 dBm (CE/SRRC/MIC); 5,1 GHz: <25 dBm (FCC), <20 dBm (KCC)
5,8 GHz: < 25 dBm (FCC/SRRC), < 14 dBm(CE)

Werkingsduur: Circa 3.5 uur

Indien van toepassing, raadpleeg <http://www.dji.com/service> voor after-sales-service voor uw product.

Indien van toepassing, zal DJI OSMO betekenen: SZ DJI OSMO TECHNOLOGY CO., LTD. en/of hieraan gelieerde bedrijven.

PT

Declaração de exoneração de responsabilidade e aviso

Parabéns por ter adquirido o seu novo produto da DJI OSMO™. Leia cuidadosamente este documento na íntegra e todas as práticas de segurança e legais DJI OSMO fornecidas antes da utilização do produto. A não-leitura e o incumprimento das instruções e avisos podem resultar em ferimentos graves para si ou terceiros, em danos ao seu produto da DJI OSMO ou em danos noutros objetos que se encontrem nas proximidades. Ao utilizar o produto, o utilizador está a confirmar que leu cuidadosamente este documento e que compreende e aceita cumprir os termos e condições deste documento e de todos os documentos relativos a este produto. Aceita usar este produto apenas para fins legítimos e adequados. O utilizador concorda que é o único responsável pela sua conduta durante a utilização deste produto e pelas possíveis consequências daí resultantes. A DJI OSMO não assume qualquer responsabilidade pelos danos, ferimentos ou quaisquer responsabilidades legais decorrentes direta ou indiretamente da utilização deste produto.

RONIN é uma marca comercial da SZ DJI OSMO TECHNOLOGY CO., LTD. (abreviada como "DJI OSMO") e das respetivas empresas afiliadas. Todos os nomes de produtos, marcas, etc., incluídos no presente documento são marcas comerciais ou marcas comerciais registadas das respetivas empresas detentoras. Este produto e este documento estão protegidos por direitos de autor pela DJI OSMO, com todos os direitos reservados. Nenhuma parte deste produto ou documento deverá ser reproduzida, seja de que forma for, sem o consentimento ou autorização prévios, por escrito, da DJI OSMO.

Este e todos os outros documentos de garantia estão sujeitos a alteração ao critério exclusivo da DJI OSMO. Para obter informações atualizadas sobre o produto, visite <http://www.dji.com> e clique na página relativa a este produto.

Este documento está disponível em diversos idiomas. Em caso de divergência entre as diferentes versões, a versão em inglês deverá prevalecer.

Aviso de segurança da bateria

1. Apague qualquer incêndio do produto utilizando água, areia, um cobertor de combate a incêndios ou um extintor de incêndios com pó seco.
2. O produto deve ser utilizado a temperaturas entre -10 °C e 45 °C (14 °C e 113 °F). A utilização do produto em ambientes acima de 45 °C (113 °F) pode provocar um incêndio ou explosão. A utilização do produto abaixo de -10 °C (14 °F) pode causar danos permanentes.
3. Nunca desmonte ou perfure o produto de forma alguma ou este pode ter fugas, incendiar-se ou explodir.
4. NÃO deixe o produto cair nem o sujeite a impactos. NÃO coloque objetos pesados sobre o produto.
5. NÃO aqueça o produto. NÃO coloque o produto num micro-ondas ou num recipiente pressurizado.

Utilização

Transfira o guia do utilizador correspondente para o acessório a partir da ligação abaixo. Certifique-se de que lê e compreende na íntegra o documento antes da utilização.

<http://www.dji.com/rs-2/downloads>

Especificações

Frequência de funcionamento: 2,400 – 2, 4835 GHz, 5,150 – 5, 250 GHz, 5,725 – 5,850 GHz

Peso: 126 g

Dimensões: 82 mm x 63 mm x 24 mm

Alimentação do transmissor (EIRP): 2,4 GHz: < 25 dBm (FCC), < 20 dBm (CE/SRRC/MIC); 5,1 GHz: < 25 dBm (FCC), < 20 dBm (KCC)
5,8 GHz: < 25 dBm (FCC/SRRC), < 14 dBm(CE)

Tempo de funcionamento: Aprox.3.5 horas

Consulte <http://www.dji.com/service> para obter assistência pós-venda para o seu produto, conforme aplicável.
DJI OSMO significa SZ DJI OSMO TECHNOLOGY CO., LTD. e/ou as suas empresas afiliadas, conforme aplicável.

PT-BR

Isenção de responsabilidade e aviso

Parabéns por ter adquirido o seu novo produto DJI OSMO™. Leia com cuidado este documento por inteiro e todas as práticas seguras e legais fornecidas pela DJI OSMO antes do uso. A não leitura e o não cumprimento das instruções e avisos podem resultar em lesões graves para você ou terceiros, em danos ao seu produto DJI OSMO ou em danos a outros objetos que se encontrem nas proximidades. Ao usar este produto, você confirma que leu cuidadosamente este documento e que você entende e concorda em cumprir todos os termos e condições deste documento e todos os documentos relevantes deste produto. Você concorda em utilizar este produto somente para os fins adequados. Você concorda que é o único responsável pela sua conduta durante a utilização deste produto e pelas possíveis consequências daí resultantes. A DJI OSMO não assume qualquer responsabilidade pelos danos, ferimentos ou quaisquer responsabilidades legais decorrentes direta ou indiretamente da utilização deste produto.

RONIN é uma marca comercial da SZ DJI OSMO TECHNOLOGY CO., LTD. (abreviada como "DJI OSMO") e das respetivas empresas afiliadas. Nomes de produtos, marcas, etc., que aparecem neste documento são marcas comerciais ou marcas registradas de suas respectivas empresas proprietárias. Este produto e documento são protegidos pela DJI OSMO com todos os direitos reservados. Nenhuma parte deste produto ou documento deve ser reproduzida de qualquer forma sem o consentimento prévio por escrito ou autorização da DJI OSMO.

Este e todos os outros documentos relacionados estão sujeitos à alteração a critério exclusivo da DJI OSMO. Para obter informações atualizadas sobre o produto, visite <http://www.dji.com> e clique na página de produto relacionada a este produto.

Este documento está disponível em vários idiomas. Em caso de divergência entre versões diferentes, a versão em inglês prevalecerá.

Aviso de segurança da bateria

1. Para apagar um eventual incêndio no produto, use água, areia, um cobertor antichama ou extintor de incêndio de pó químico seco.
2. O produto deve ser utilizado em temperaturas entre -10 °C e 45 °C. A utilização do produto em ambientes acima de 45 °C pode provocar incêndio ou explosão. Utilizar o produto abaixo de -10 °C pode causar danos permanentes.
3. Nunca desmonte nem perfure o produto, caso contrário, a bateria pode vazar, incendiar-se ou explodir.
4. NÃO derrube nem bata no produto. NÃO coloque objetos pesados sobre o produto.
5. NÃO aqueça o produto. NÃO coloque o produto em um forno de micro-ondas, nem dentro de um recipiente pressurizado.

Uso

Baixe o Guia do Usuário correspondente para acessórios através do link abaixo. Certifique-se de ler por completo e compreender este documento antes do uso.

<http://www.dji.com/rs-2/downloads>

Especificações

Frequência de funcionamento: 2,400 a 2,4835 GHz; 5,150 a 5,250 GHz, 5,725 a 5,850 GHz

Peso: 126 g

Dimensões: 82 mm x 63 mm x 24 mm

Potência do transmissor (EIRP): 2,4 GHz: < 25 dBm (FCC), < 20 dBm (CE/SRRC/MIC); 5,1 GHz: < 25 dBm (FCC), < 20 dBm (KCC)
5,8 GHz: < 25 dBm (FCC/SRRC), < 14 dBm(CE)

Tempo de funcionamento: Aprox.3.5 horas

Consulte <http://www.dji.com/service> para obter assistência pós-venda para o seu produto, conforme aplicável.
DJI OSMO significa SZ DJI OSMO TECHNOLOGY CO., LTD. e/ou as suas empresas afiliadas, conforme aplicável.

RU

Отказ от ответственности и предупреждение

Поздравляем с приобретением нового продукта DJI OSMO™! Внимательно ознакомьтесь с данным документом и правилами техники безопасности DJI OSMO перед использованием продукта. Пренебрежение содержимым данного документа и несоблюдение мер безопасности может привести к серьезным травмам, повреждению устройства DJI OSMO или другого имущества, находящегося поблизости. Используя это изделие, Вы подтверждаете, что внимательно ознакомились с настоящим документом и обязуетесь следовать пользовательскому соглашению, содержащемуся в данном документе, и всей сопроводительной документации к этому изделию. Вы соглашаетесь использовать данный продукт только в правомерных целях. Вы несете полную ответственность за эксплуатацию данного продукта и все возможные последствия его использования. DJI OSMO не несет ответственности за повреждения, травмы или любую юридическую ответственность, прямо или косвенно вызванную использованием данного продукта.

RONIN — это товарный знак компании SZ DJI OSMO TECHNOLOGY CO., LTD. (сокращенно «DJI OSMO») и ее дочерних компаний. Названия

продуктов, торговых марок и т. д., содержащиеся в данном документе, являются товарными знаками или зарегистрированными товарными знаками соответствующих компаний. Этот продукт и документ DJI OSMO охраняются авторским правом. Все права защищены. Ни одна из частей данного продукта или документа не может быть воспроизведена в какой-либо форме без предварительного письменного согласия или разрешения DJI OSMO.

Компания DJI OSMO вправе вносить изменения в содержание данного и сопутствующих документов. Для получения обновленной информации о продукте посетите сайт <http://www.dji.com> и выберите страницу данного продукта.

Этот документ доступен на нескольких языках. В случае расхождения между различными версиями преимущественную силу имеет версия на английском языке.

Безопасность при использовании аккумуляторов

1. В случае возгорания устройство следует тушить водой, песком, пожарным покрывалом или порошковым огнетушителем.
2. Устройство следует использовать при температурах от -10 до +45 °C. Использование устройства при температуре окружающей среды выше +45 °C может привести к возгоранию и взрыву. Эксплуатация устройства при температуре ниже -10 °C может вызвать необратимые повреждения.
3. Запрещается разбирать или прокалывать устройство. Это может привести к течи, возгоранию или взрыву.
4. ЗАПРЕЩАЕТСЯ ронять или ударять устройство. ЗАПРЕЩАЕТСЯ помещать тяжелые предметы на устройство.
5. ЗАПРЕЩАЕТСЯ нагревать устройство. ЗАПРЕЩАЕТСЯ помещать устройство в микроволновую печь или в герметизированный контейнер.

Использование

Скачайте соответствующее руководство пользователя для аксессуаров по ниже приведенной ссылке. Перед использованием убедитесь, что вы полностью прочитали и поняли документ.

<http://www.dji.com/rs-2/downloads>

Технические характеристики

Диапазон рабочих частот: 2,400–2,4835 ГГц

Масса: 126 г

Размеры: 82 × 63 × 24 мм

Мощность передатчика (ЭИИМ): 2,4 ГГц: < 25 дБм (FCC), < 20 дБм (CE/SRRC/MIC)

Время работы: Около 3.5 часов

Для получения информации о послепродажном обслуживании вашего устройства посетите страницу <http://www.dji.com/service>.

Аббревиатура DJI OSMO означает SZ DJI OSMO TECHNOLOGY CO., LTD. и/или ее дочерние компании.

FCC Compliance Notice

Supplier's Declaration of Conformity

Product name: Ronin RavenEye Image Transmission System

Model Number: WW-002

Responsible Party: DJI Technology, Inc.

Responsible Party Address: 201 S. Victory Blvd., Burbank, CA 91502

Website: www.dji.com

We, DJI Technology, Inc., being the responsible party, declares that the above mentioned model was tested to demonstrate complying with all applicable FCC rules and regulations.

This device complies with Part 15 of the FCC Rules. Operation is subject to the following two conditions: (1) This device may not cause harmful interference, and (2) This device must accept any interference received, including interference that may cause undesired operation. Any changes or modifications not expressly approved by the party responsible for compliance could void the user's authority to operate the equipment.

This equipment has been tested and found to comply with the limits for a Class B digital device, pursuant to part 15 of the FCC Rules. These limits are designed to provide reasonable protection against harmful interference in a residential installation. This equipment generates, uses and can radiate radio frequency energy and, if not installed and used in accordance with the instructions, may cause harmful interference to radio communications. However, there is no guarantee that interference will not occur in a particular installation. If this equipment does cause harmful interference to radio or television reception, which can be determined by turning the equipment off and on, the user is encouraged to try to correct the interference by one or more of the following measures:

- Reorient or relocate the receiving antenna.
- Increase the separation between the equipment and receiver.
- Connect the equipment into an outlet on a circuit different from that to which the receiver is connected.
- Consult the dealer or an experienced radio/TV technician for help.

RF Exposure Information

This equipment complies with FCC radiation exposure limits set forth for an uncontrolled environment. End user must follow the specific operating instructions for satisfying RF exposure compliance. This transmitter must not be co-located or operating in conjunction with any other antenna or transmitter.

The portable device is designed to meet the requirements for exposure to radio waves established by the Federal Communications Commission (USA). These requirements set a SAR limit of 1.6 W/kg averaged over one gram of tissue. The highest SAR value reported under this standard during product certification for use when properly worn on the body.

ISED Compliance Notice

This device contains licence-exempt transmitter(s)/receiver(s) that comply with Innovation, Science and Economic Development Canada's licence-exempt RSS(s). Operation is subject to the following two conditions: (1) This device may cause interference. (2) This device must accept any interference, including interference that may cause undesired operation of the device.

L'émetteur/récepteur exempt de licence contenu dans le présent appareil est conforme aux CNR d'Innovation, Sciences et Développement économique Canada applicables aux appareils radio exempts de licence. L'exploitation est autorisée aux deux conditions suivantes : (1) L'appareil ne doit pas produire de brouillage; (2) l'appareil doit accepter tout brouillage radioélectrique subi, même si le brouillage est susceptible d'en compromettre le fonctionnement.

This equipment complies with ISED radiation exposure limits set forth for an uncontrolled environment. End user must follow the specific operating instructions for satisfying RF exposure compliance. This transmitter must not be co-located or operating in conjunction with any other antenna or transmitter. The portable device is designed to meet the requirements for exposure to radio waves established by the ISED.

Cet équipement est conforme aux limites d'exposition aux rayonnements ISED établies pour un environnement non contrôlé. L'utilisateur final doit suivre les instructions spécifiques pour satisfaire les normes. Cet émetteur ne doit pas être co-implanté ou fonctionner en conjonction avec toute autre antenne ou transmetteur. Le dispositif portable est conçu pour répondre aux exigences d'exposition aux ondes radio établie par le développement énergétique DURABLE.

These requirements set a SAR limit of 1.6 W/kg averaged over one gram of tissue. The highest SAR value reported under this standard during product certification for use when properly worn on the body.

Ces exigences ont une SAR limitée de 1,6 W/kg en moyenne par un gramme de tissu. La valeur SAR la plus élevée signalée en vertu de cette norme lors de la certification de produit à utiliser lorsqu'il est correctement porté sur le corps.

部件名称	有害物质					
	铅 (Pb)	汞 (Hg)	镉 (Cd)	六价铬 (Cr ⁶⁺)	多溴联苯 (PBB)	多溴二苯醚 (PBDE)
线路板	×	○	○	○	○	○
外壳	×	○	○	○	○	○
金属部件 (铜合金)	×	○	○	○	○	○
内部线材	×	○	○	○	○	○
其他配件	×	○	○	○	○	○

本表格依据 SJ/T 11364 的规定编制。
 ○：表示该有害物质在该部件所有均质材料中的含量均在 GB/T 26572 规定的限量要求以下。
 ×：表示该有害物质至少在该部件的某一均质材料中的含量超出 GB/T 26572 规定的限量要求。
 (产品符合欧盟 RoHS 指令环保要求)

KCC Compliance Notice

"해당 무선설비는 운용 중 전파혼신 가능성이 있으므로 인명안전과 관련된 서비스는 할 수 없습니다."
 "해당 무선설비는 운용 중 전파혼신 가능성이 있음"

KCC Compliance Notice

取得審驗通過之低功率射頻器材，非經核准，公司、商號或使用者均不得擅自變更頻率、加大功率或變更原設計之特性及功能。低功率射頻器材之使用不得影響飛航安全及干擾合法通信；經發現有干擾現象時，應立即停用，並改善至無干擾時方得繼續使用。前述合法通信，指依電信管理法規作業之無線電通信。低功率射頻器材須遵守合法通信或工業、科學及醫療用電磁輻射性電機設備之干擾。

應避免影響附近雷達系統之操作。

高增益指向性天線只得應用於固定式對點系統。



EU Compliance Statement: SZ DJI Osmo Technology Co., Ltd. hereby declares that this device (WV-002) is in compliance with the essential requirements and other relevant provisions of the Directive 2014/53/EU.

A copy of the EU Declaration of Conformity is available online at www.dji.com/euro-compliance

EU contact address: DJI GmbH, Industriestrasse 12, 97618, Niederlauer, Germany

GB Compliance Statement: SZ DJI Osmo Technology Co., Ltd. hereby declares that this device (WV-002) is in compliance with the essential requirements and other relevant provisions of Radio Equipment Regulations 2017.

A copy of the GB Declaration of Conformity is available online at www.dji.com/euro-compliance

Declaración de conformidad UE: SZ DJI Osmo Technology Co., Ltd. por la presente declara que este dispositivo (WV-002) cumple los requisitos básicos y el resto de provisiones relevantes de la Directiva 2014/53/EU.

Hay disponible online una copia de la Declaración de conformidad UE en www.dji.com/euro-compliance

Dirección de contacto de la UE: DJI GmbH, Industriestrasse 12, 97618, Niederlauer, Germany

EU-erklæring ved overenskomst: SZ DJI Osmo Technology Co., Ltd. erklæret heri at dette apparat (WV-002) overholder alle de essentielle kravene i andre relevante bestemmelser i Richtlijn 2014/53/EU.

De EU-erklæring ved overensstemning is online beschikbaar op www.dji.com/euro-compliance

Contactadres EU: DJI GmbH, Industriestrasse 12, 97618, Niederlauer, Germany

Declaração de conformidade da UE: A SZ DJI Osmo Technology Co., Ltd. declara, aos requisitos deste documento, que este dispositivo (WV-002) está em conformidade com os ativismos essenciais e outras disposições relevantes da Diretiva 2014/53/EU.

Existe uma cópia da Declaração de conformidade da UE disponível online em www.dji.com/euro-compliance

Endereço de contacto na UE: DJI GmbH, Industriestrasse 12, 97618, Niederlauer, Germany

Dichiarazione di conformità UE: SZ DJI Osmo Technology Co., Ltd. dichiara che il presente dispositivo (WV-002) è conforme ai requisiti essenziali e alle altre disposizioni rilevanti della direttiva 2014/53/EU.

Una copia della dichiarazione di conformità UE è disponibile online all'indirizzo Web www.dji.com/euro-compliance

Indirizzo di contatto UE: DJI GmbH, Industriestrasse 12, 97618, Niederlauer, Germany

Déclaration de conformité UE : Par la présente, SZ DJI Osmo Technology Co., Ltd. déclare que cet appareil (WV-002) est conforme aux principales exigences et autres clauses pertinentes de la directive européenne 2014/53/EU.

Une copie de la déclaration de conformité UE est disponible sur le site www.dji.com/euro-compliance

Adresse de contact pour l'UE : DJI GmbH, Industriestrasse 12, 97618, Niederlauer, Germany

PRECAUTIONS D'USAGE DE L'APPAREIL

N'utilisez pas l'appareil dans un hôpital, un avion ou un équipement automobile en raison des risques radioélectriques qui peuvent produire des interférences

• Maintenez une distance minimale de 15 cm entre votre appareil et un stimulateur cardiaque pour éviter toute interférence

Éloigner les équipements radioélectriques du ventre des femmes enceintes.

Éloigner les équipements radioélectriques du bas-ventre des adolescents.

Le débit d'absorption spécifique (DAS) local quantifie l'exposition de l'utilisateur aux ondes électromagnétiques de l'équipement concerné. Le DAS maximal autorisé est de 2 W/kg pour la tête et le tronc et de 4 W/kg pour les membres.

La ou les valeurs du débit d'absorption spécifiques des WV-002

DAS tête: 0,522 W/kg

EU-Compliance: Hermit erklärt SZ DJI Osmo Technology Co., Ltd., dass dieses Gerät (WV-002) den wesentlichen Anforderungen und anderen einschlägigen Bestimmungen der EU-Richtlinie 2014/53/EU entspricht.

Eine Kopie der EU-Konformitätserklärung finden Sie online auf www.dji.com/euro-compliance Kontaktadresse innerhalb der EU: DJI GmbH, Industriestrasse 12, 97618, Niederlauer, Germany

Декларация за съответствие на ЕС: SZ DJI Osmo Technology Co., Ltd. декларира, че това устройство (WV-002) отговаря на основните изисквания и другите приложими разпоредби на Директива 2014/53/ЕС.

Копие от Декларацията за съответствие на ЕС ще намерите онлайн на адрес www.dji.com/euro-compliance

Адрес за контакт за ЕС: DJI GmbH, Industriestrasse 12, 97618, Niederlauer, Germany

Prohlášení o shodě pro EU: Společnost SZ DJI Osmo Technology Co., Ltd. tímto prohlašuje, že tohle zařízení (WV-002) vyhovuje základním požadavkům a dalším příslušným ustanovením směrnice 2014/53/EU.

Kopie prohlášení o shodě pro EU je k dispozici on-line na webu www.dji.com/euro-compliance

Kontaktní adresa v EU: DJI GmbH, Industriestrasse 12, 97618, Niederlauer, Německo

EU-overensstemningserklæring: SZ DJI Osmo Technology Co., Ltd. erklærer hermed, at dette apparat (WV-002) er i overensstemmelse med de væsentlige krav og andre relevante bestemmelser i direktiv 2014/53/EU.

Der er en kopi af EU-overensstemmelseserklæringen tilgængelig online på www.dji.com/euro-compliance

EU-kontaktadresse: DJI GmbH, Industriestrasse 12, 97618, Niederlauer, Tyskland

Δήλωση Συμμόρφωσης EE: Η SZ DJI Osmo Technology Co., Ltd. δια του παρόντος δηλώνει ότι η συσκευή (WV-002) συμμορφώνεται με τις βασικές απαιτήσεις και άλλες σχετικές

WE ARE HERE FOR YOU

在线技术支持



Contact

DJI SUPPORT



微信扫一扫

获取技术支持

SUBSCRIBE FOR MORE INFORMATION

关注 DJI 大疆创新及时获取最新资讯



RONIN is a trademark of DJI OSMO.

Copyright © 2022 DJI OSMO All Rights Reserved.



YCBZSS00137205