

DJI R TWIST GRIP DUAL HANDLE

dji PRO

DJI R Twist Grip Dual Handle

DJI R 多形态双手持套装

DJI R 多型態雙手持套裝

DJI R ツイストグリップデュアルハンドル

DJI R 트위스트그립듀얼핸들

DJI R variabler Doppelgriff

Empuñadura doble giratoria del DJI R

Poignée double tournante pour DJI R

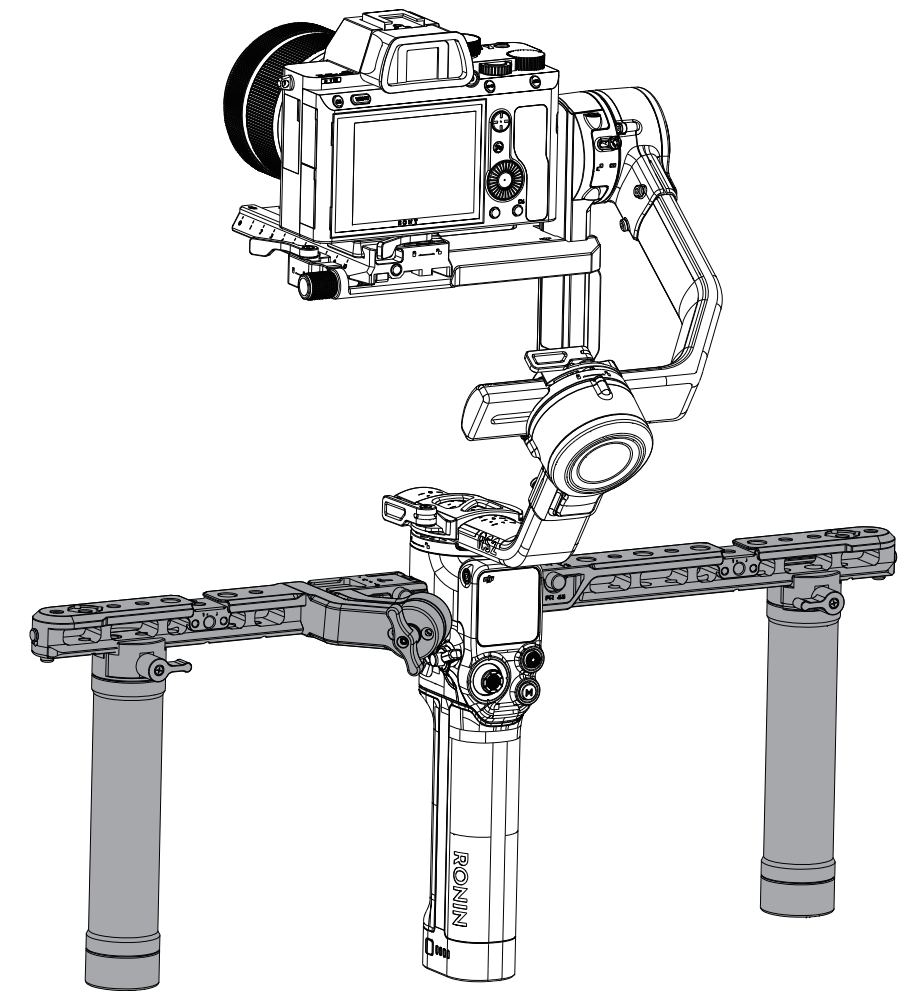
Impugnatura con manopola DJI R

DJI R draaigreep dubbele hendel

Pega dupla de anel de bloqueio de torção DJI R

Alça dupla do punho de torção do DJI R

Поворотная двуручная рукоятка DJI R



v1.0

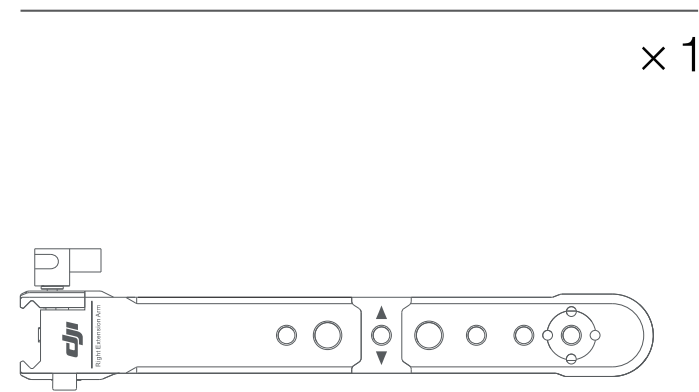
2020.08

Contents

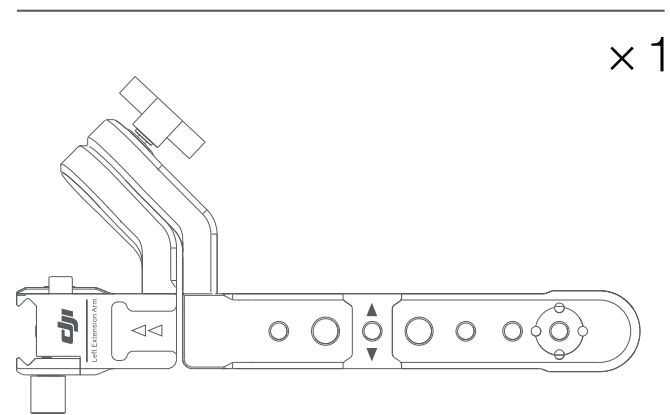
EN	User Guide	3
CHS	使用说明	5
CHT	使用說明	7
JP	ユーザーガイド	9
KR	사용자 가이드	12
DE	Bedienungsanleitung	14
ES	Guía del usuario	16
FR	Guide de l'utilisateur	18
IT	Guida all'uso	21
NL	Gebruiksaanwijzing	24
PT	Manual do utilizador	26
PT-BR	Manual do utilizador	29
RU	Руководство пользователя	32

Compliance Information

In the Box | 物品清单 | 物品清單 | 物品リスト | 물품목록 | Liste der artikel | La lista de artículos | Liste der artikel | Liste d'articles | Elenco degli articoli | Lijst van artikelen | A lista de itens | A lista de itens | Список товаров



Right extension arm
 右横杆
 右横桿
 右延長アーム
 우측 로드
 Rechter verlengarm
 Brazo de extensión derecho
 Bras d'extension droite
 Braccio estensibile destro
 Rechter verlengarm
 Braço de extensão direito
 Braço de extensão direito
 Правый удлинитель



Left extension arm
 左横杆
 左横桿
 左延長アーム
 좌측 로드
 Linker verlengarm
 Brazo de extensión izquierdo
 Bras d'extension gauche
 Braccio estensibile destro
 Linker verlengarm
 Braço de extensão esquerdo
 Braço de extensão esquerdo
 Левый удлинитель



Handle
 手柄握把
 手柄握把
 핸드로그립
 핸들 손잡이
 Handvat
 Empuñadura del mando
 Poignée
 Impugnatura
 Handvat
 Punho de alça
 Punho do punho
 Ручка контроллера

Disclaimer and Warning

Thanks for purchasing the product of DJI OSMO™. Please read this manual, the contents of which are highly related to your safety, legal rights and responsibilities, prior to using the Product so as to make settings correctly. Failure to follow the instructions and warnings contained herein may cause injury to you and the people around you, and damage the Product or other objects nearby. The final interpretation right of this manual and all related documents about the Product belongs to DJI OSMO. We may make update without a prior notice. For the latest information, please log in the official website www.dji.com. You are seen as having read through the disclaimer and warning, and understood, recognized and accepted all terms and contents in this statement as long as you use the Product. You commit to take full responsibility for using the Product and the consequences arising therefrom. Please make sure to use the Product only for legitimate purpose, and that you have agreed on the term and any relevant regulations, policies and guidelines formulated by DJI OSMO.

DJI OSMO does not hold liable for the damages, injuries and any legal liabilities caused by using the Product, either directly or indirectly. Users should follow all safety guidelines including but not limited to those mentioned herein.

Notwithstanding the provisions above, consumers' rights are still safeguarded as per the local laws and regulations and are not subjected to this disclaimer.

RONIN is the trademark of Shenzhen DJI OSMO Technology Co., Ltd. and its affiliated companies. The product name, brand, etc. in this manual are the trademarks or registered trademarks of its affiliated companies.

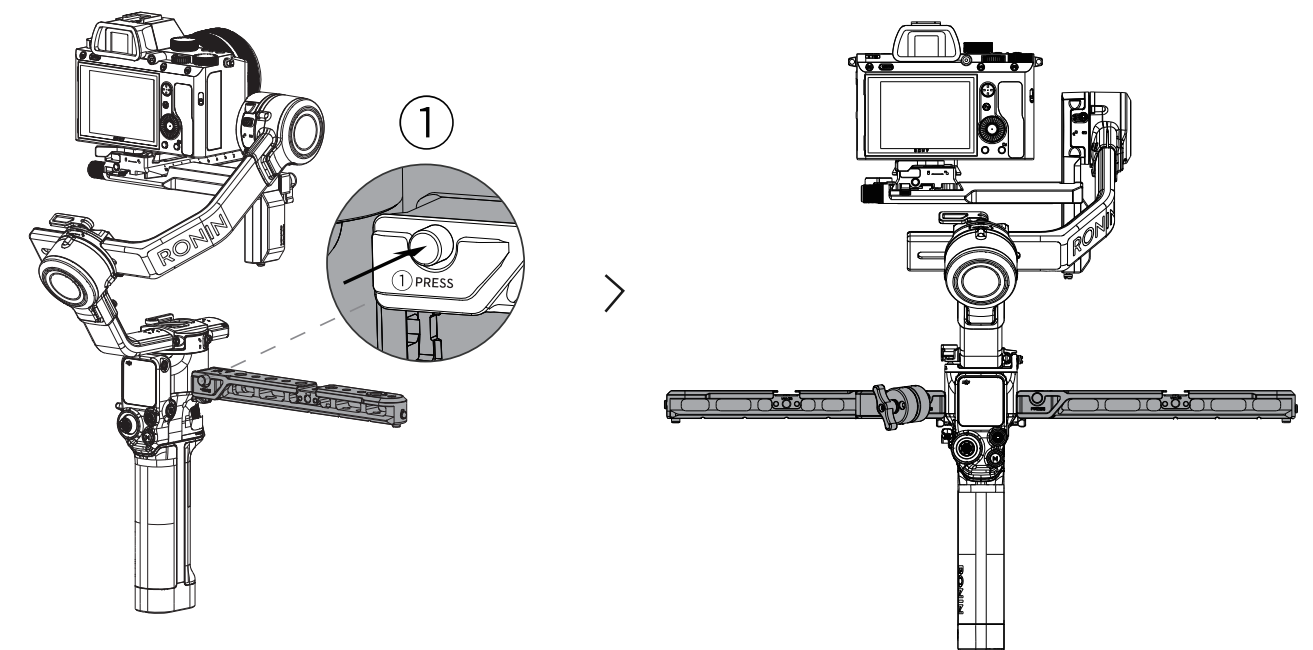
Introduction

The Ronin multi-form dual-handheld suit is designed for the purpose of using DJI RS 2 better. The Nato chute of the left and right extension arms can adjust the distance between the two handles so as to determine the size that fits the users the best and therefore make shooting more labor-saving. The left extension arm turns to the portable mode through rotating the structure, which could not only add more accessories to DJI RS 2, but also help improve the quality of videoshooting.

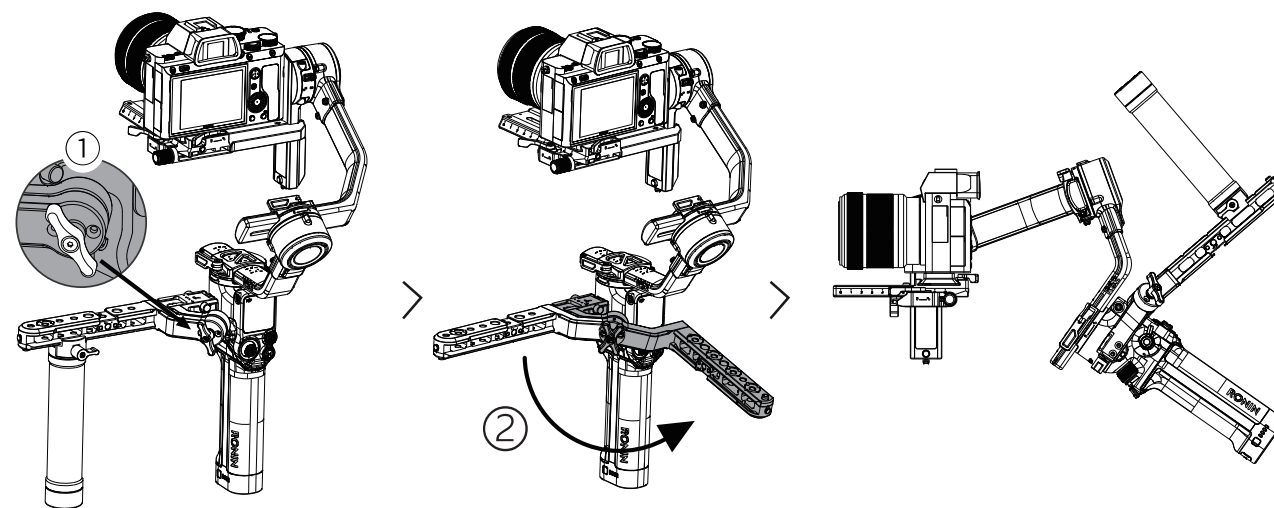
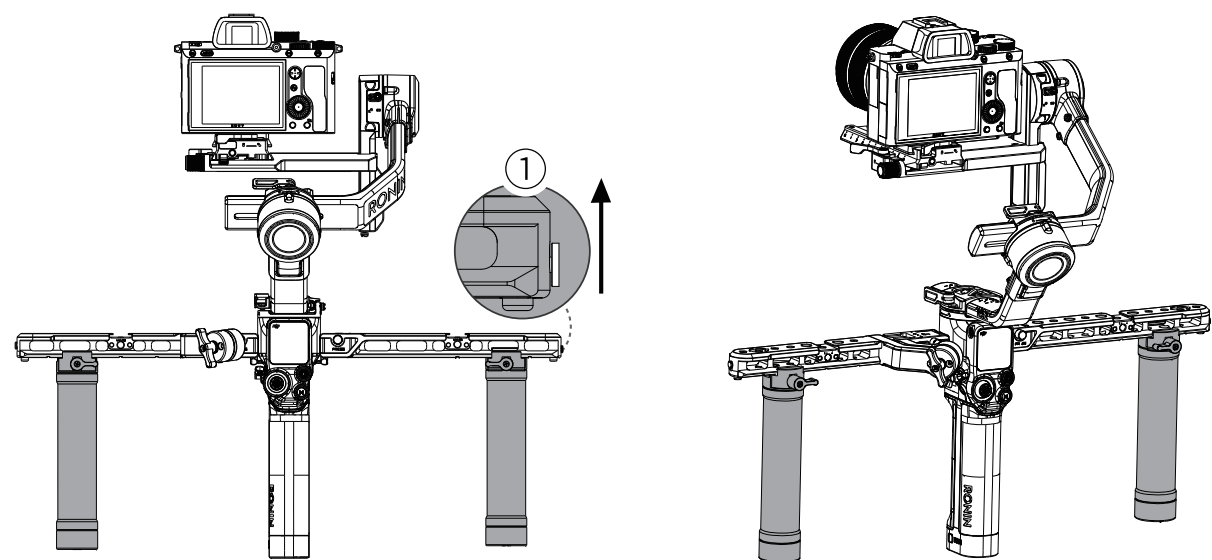
Use

Dual-handheld Mode

1. Take out the left and right extension arms and install them on the Nato ports corresponding to DJI RS 2.



2. Install the handle grips on the left and right extension arms, tighten them by screwing on the knobs and pay attention to the installation direction of the handles on both sides.



Portable Mode

Loosen the knob of the rotating shaft ① and rotate it in the direction of Figure ②. Screw the knob when the number points to "2" from "1", which is a process of portable mode setting.

免责声明和警告

感谢您购买大疆灵眸™(DJI OSMO™)产品。本文所提及的内容关系到您的安全以及合法权益与责任。

使用本产品之前，请仔细阅读本文以确保已对产品进行正确的设置。不遵循和不按照本文的说明与警告来操作(DJI OSMO)所有。如有更新，恕不另行通知。请访问www.dji.com官方网

站以获取最新的产品信息。

一旦使用本产品，即视为您已经仔细阅读免责声明与警告，理解、认可和接受本声明全部条款和内容。您承诺对使用本产品以及可能带来的后果负全部责任。您承诺仅出于正当目的使用本产品，并且同意本条款以及大疆灵眸(DJI OSMO)制定的任何相关条例、政策和指引。

大疆灵眸(DJI OSMO)对于直接或间接使用本产品而造成的损坏、伤害以及任何法律责任不予负责。用户应遵循包括但不限于本文提及的所有安全指引。

即使存在上述规定，消费者权益依然受当地法律法规所保障，并不受本免责声明影响。

RONIN是深圳市大疆灵眸科技有限公司及其关联公司的商标。本文出现的产品名称、品牌等，均为其所属公司的商标或注册商标。

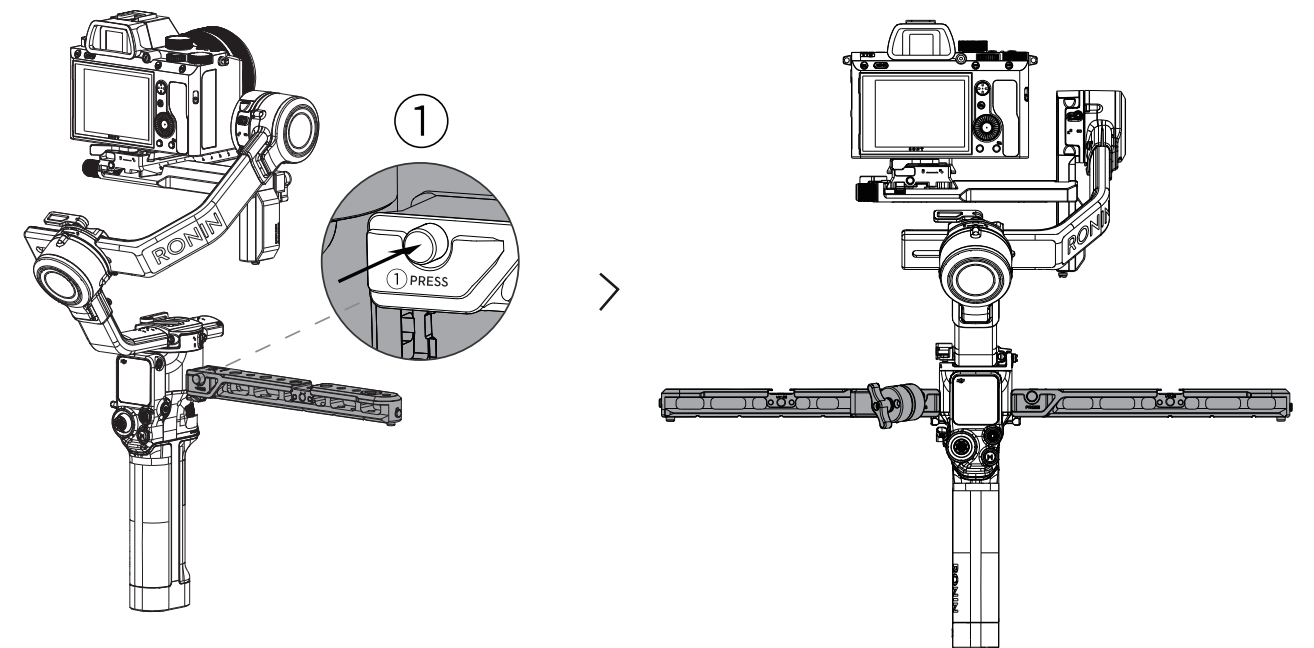
简介

Ronin 多形态双手持套装用于更好地使用 DJI RS 2，左右横杆的Nato滑槽，可以调节两个手柄的距离，方便的调出适合自己的尺寸，让拍摄更加省力。左横杆通过旋转结构变成手提模式。不仅能给 DJI RS 2 扩展更多配件，还能帮助提升视频拍摄的质量。

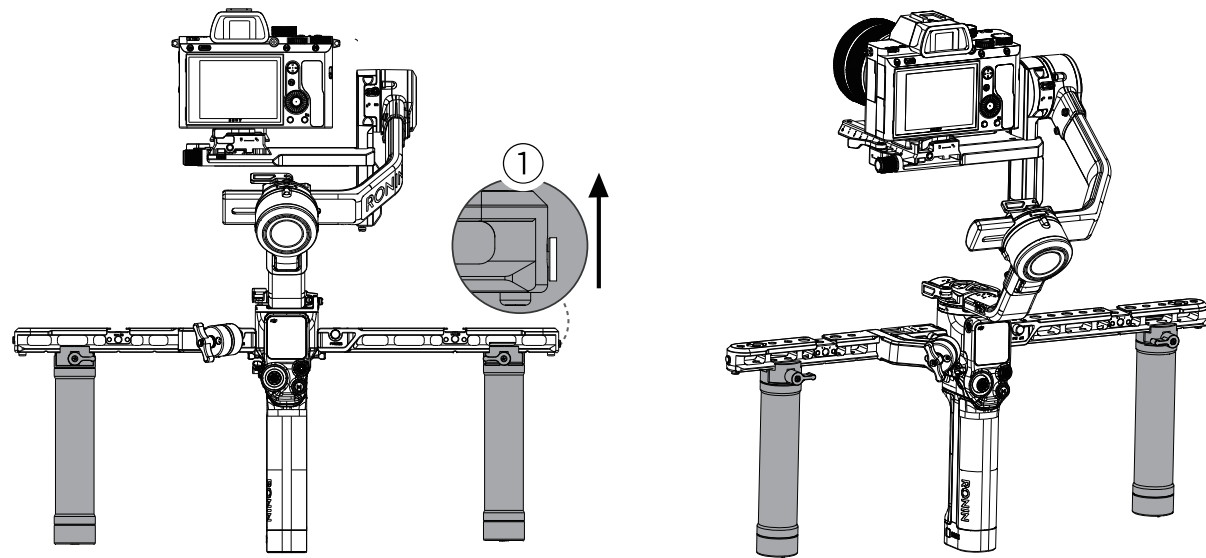
使用

双手持模式

1. 取出左右横杆安装到对应 DJI RS 2 的Nato端口上。

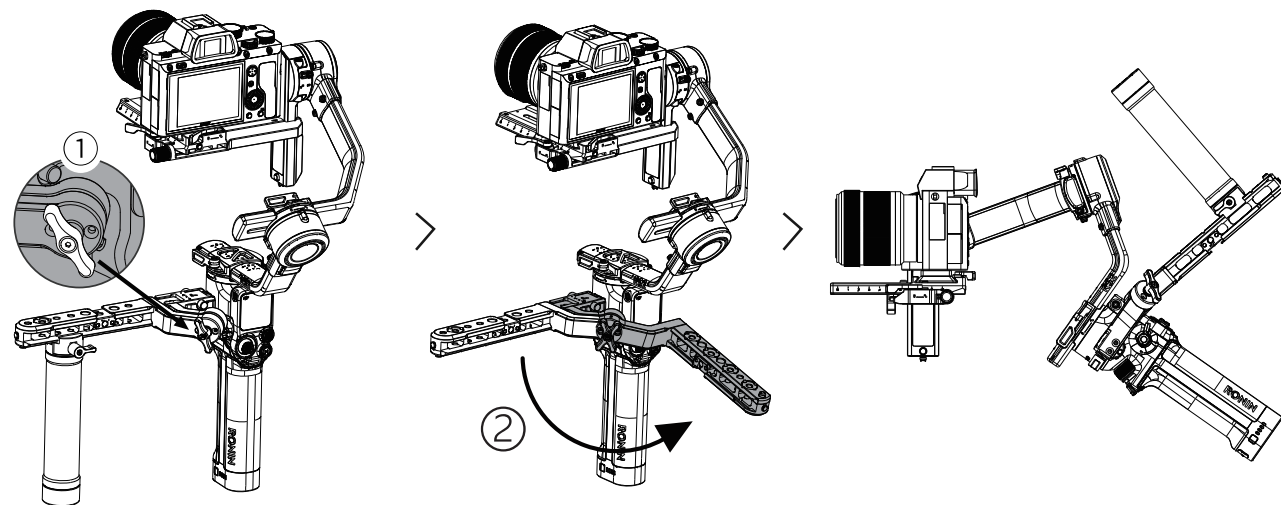


2. 安裝手柄握把至左右橫杆上，拧紧旋鈕以固定，注意兩側把手的安裝方向。



手提模式

松开旋转轴①的旋钮，按照如图②方向转动，数字从“1”指向“2”时锁紧旋钮，即形成手提模式。



免責聲明與警告

感謝您購買大疆靈眸™(DJI OSMO™)產品。本文所提及的內容關係到您的安全以及合法權益與責任。使用本產品之前，請仔細閱讀本文以確保已對產品進行正確的設置。不遵循以及不參照本文的說明與警告來操作可能會給您和周圍的人帶來傷害，損壞產品本體或其他置放周圍的物品。本文檔及本產品所有相關的文檔最終解釋權歸大疆靈眸 (DJI OSMO) 所有。如有更新，恕不另行通知。請瀏覽 www.dji.com 官方網站以獲取最新產品信息。

一旦使用本產品，即視為您已經仔細閱讀此免責聲明與警告，理解、認可及接受本聲明全部條款和內容。您將承諾對使用本產品以及可能帶來的後果負上全部責任。您將承諾僅出於正當目的使用本產品，並且同意本條款以及大疆靈眸 (DJI OSMO) 制定的任何相關條例、政策和指引。

大疆靈眸 (DJI OSMO)對於直接或間接使用本產品而造成的損壞、傷害以及任何法律責任不予負責。用戶應遵循包括但不限於本文提及的所有安全指引。

即使存在上述規定，消費者權益依然受當地法律法規所保障，並不受本免責聲明影響。

RONIN是深圳市大疆靈眸科技有限公司及其關聯公司的商標。於本文出現的產品名稱、品牌等，均為其所屬公司的商標或註冊商標。

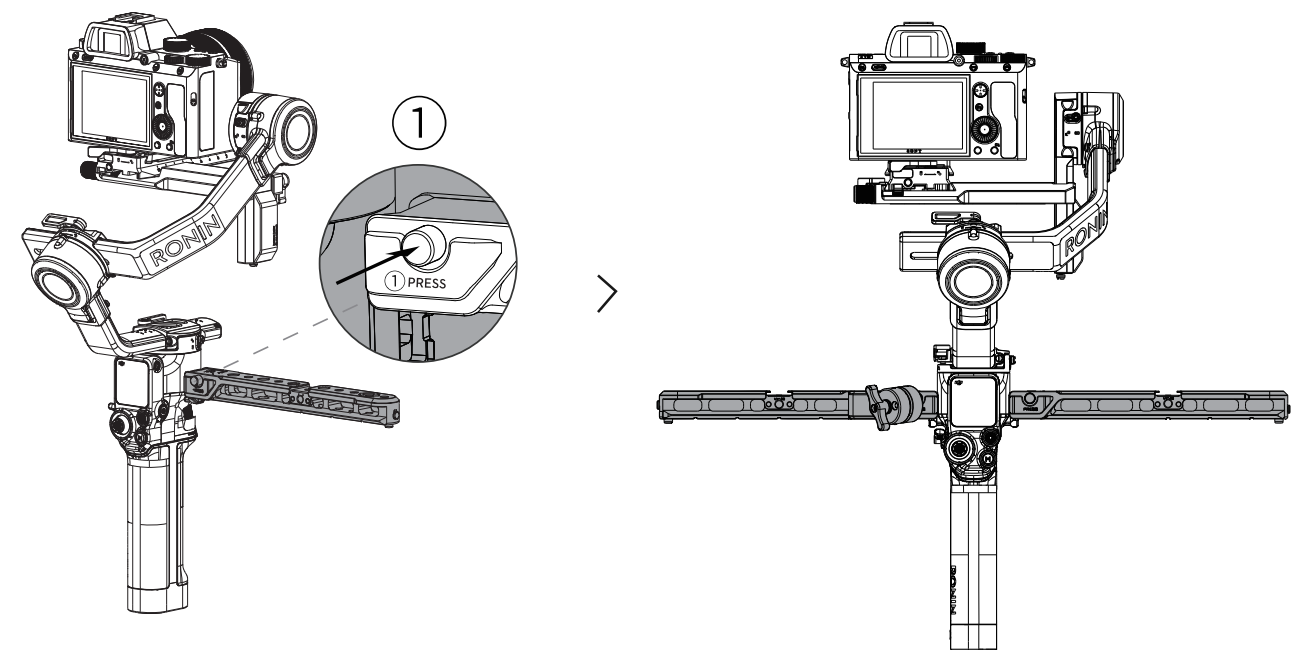
簡介

Ronin 多形態雙手持套裝為更好地應用 DJI RS 2，左右伸縮臂杆的 Nato 滑軌，可以調節兩個手柄的距離，方便調出適合自己的尺寸，讓拍攝更加省力。左臂杆能通過旋轉結構變成手提模式。不僅能給 DJI RS 2 擴展更多配件，還能幫助提升視頻拍攝的質量。

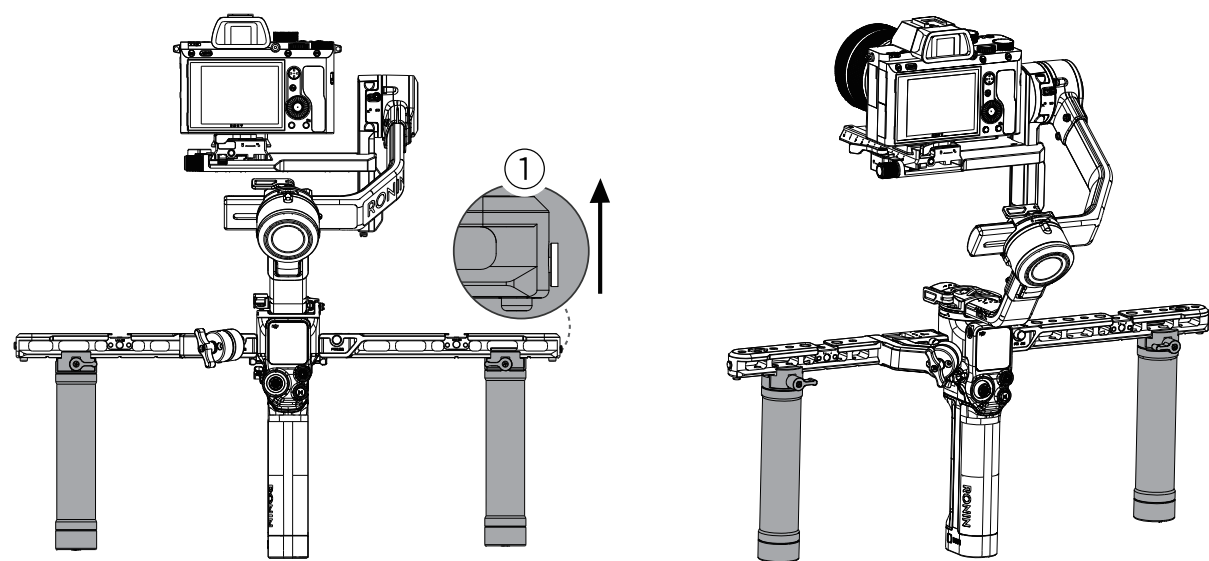
使用

雙手持模式

1.取出左右臂杆並安裝到DJI RS 2的Nato連接插孔上。

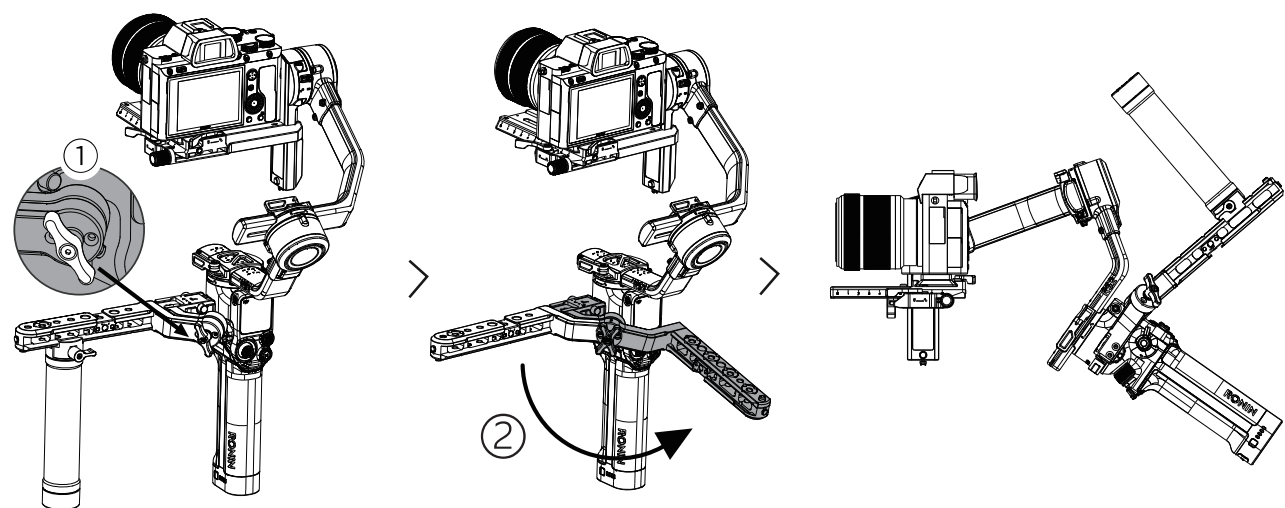


2.安裝手柄把手至左右臂杆上，擰緊旋鈕以固定，同時注意兩側把手的安裝方向



手提模式

鬆開旋轉軸的旋鈕，按照如圖方向轉動，數字從“1”指向“2”時鎖緊旋鈕，即形成手提模式。



免責聲明と警告

大疆靈眸™ (DJI OSMO™) 製品をお買い上げいただき、ありがとうございます。本書に記載されている内容は、ユーザーの安全および法的権利と責任に関連しています。

この製品をお使いになる前に、本書を注意深くお読みになり、製品が正しく設置されていることを確認してください。本書の指示や警告を守らず、またはそれに従って操作しない場合は、あなたや周囲の人々がけがをしたり、製品やその他の周辺機器が損傷したりすることがあります。本書およびこの製品のすべての関連文書の最終解释权は、大疆靈眸 (DJI OSMO) に属します。予告なく更新される場合があります。最新の製品情報については、www.dji.com 公式ウェブサイトをご覧ください。の最終解释权は、大疆靈眸 (DJI OSMO) に属します。予告なく更新される場合があります。最新の製品情報については、www.dji.com 公式ウェブサイトをご覧ください。

この製品を使用すると、免責聲明と警告を注意深くお読みになり、この声明のすべての条項と内容を理解、認識および認めたもの。

と見なされます。この製品の使用および起こり得る結果に対して全責任を負うことを約束します。この製品を正当な目的でのみ使用することを約束し、これらの条件および大疆靈眸 (DJI OSMO) が策定されたすべての規制、ポリシー、ガイドラインに同意するものとします。

DJI OSMO 对于直接或间接使用本产品而造成的损坏、伤害以及任何法律责任不予负责。用户应遵循包括但不限于本文提及的所有安全指引。

大疆靈眸 (DJI OSMO) は、この製品の直接または間接的な使用により生じた損害、けが、および法的責任について責任を負いません。ユーザーは、本書に記載されているがこれに限定されないすべての安全ガイドラインに従う必要があります。上記の規定があっても、消費者の権利は地域の法律および規制によって保護されており、この免責事項の影響を受けません。

RONIN は、深セン市大疆靈眸科技有限公司およびその関連会社の商標です。本書に記載されている製品名、ブランドなどは、その所属会社の商標または登録商標です。

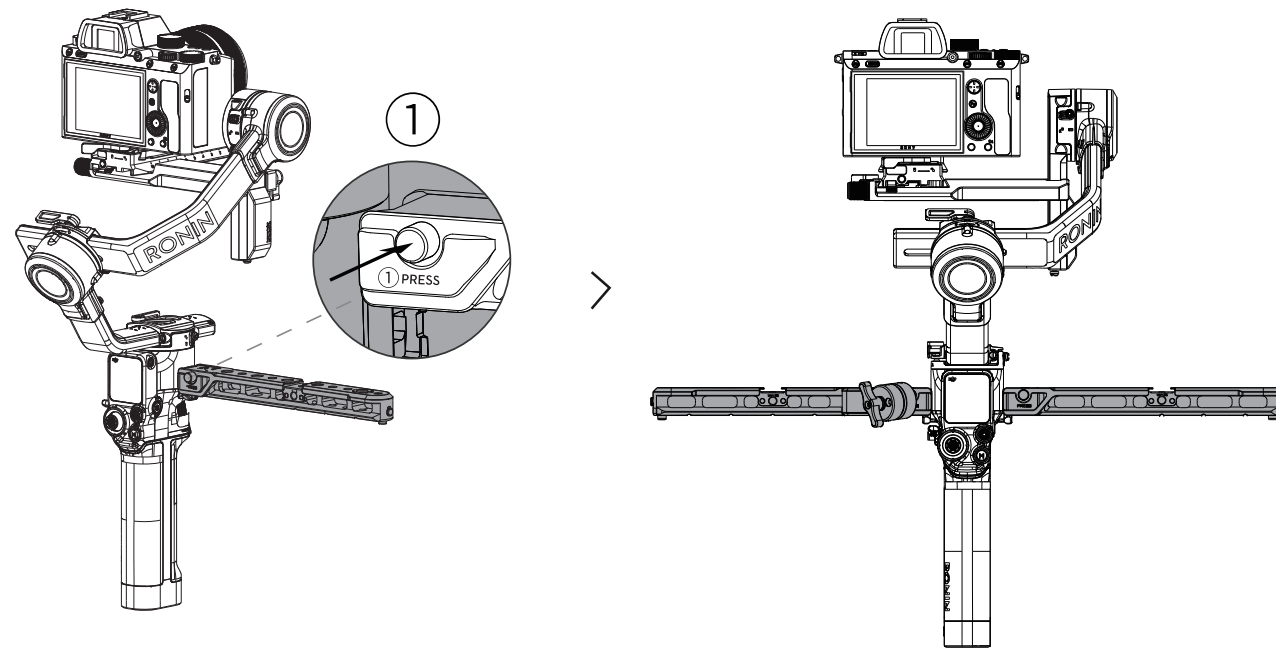
製品概要

Ronin ツイストグリップデュアルハンドルは、DJI RS 2 をより効果的に使用するために使用されます。左右の延長アームの NATO シュートは、2 つのハンドル間の距離を調整できるので、自分に合うサイズに簡単に調整でき、撮影の省力化を図れます。左延長アームは、回転構造によりポータブルモードになり、DJI RS 2 に多くのアクセサリーを拡張することができるだけでなく、ビデオ撮影の品質工場にも役立ちます。

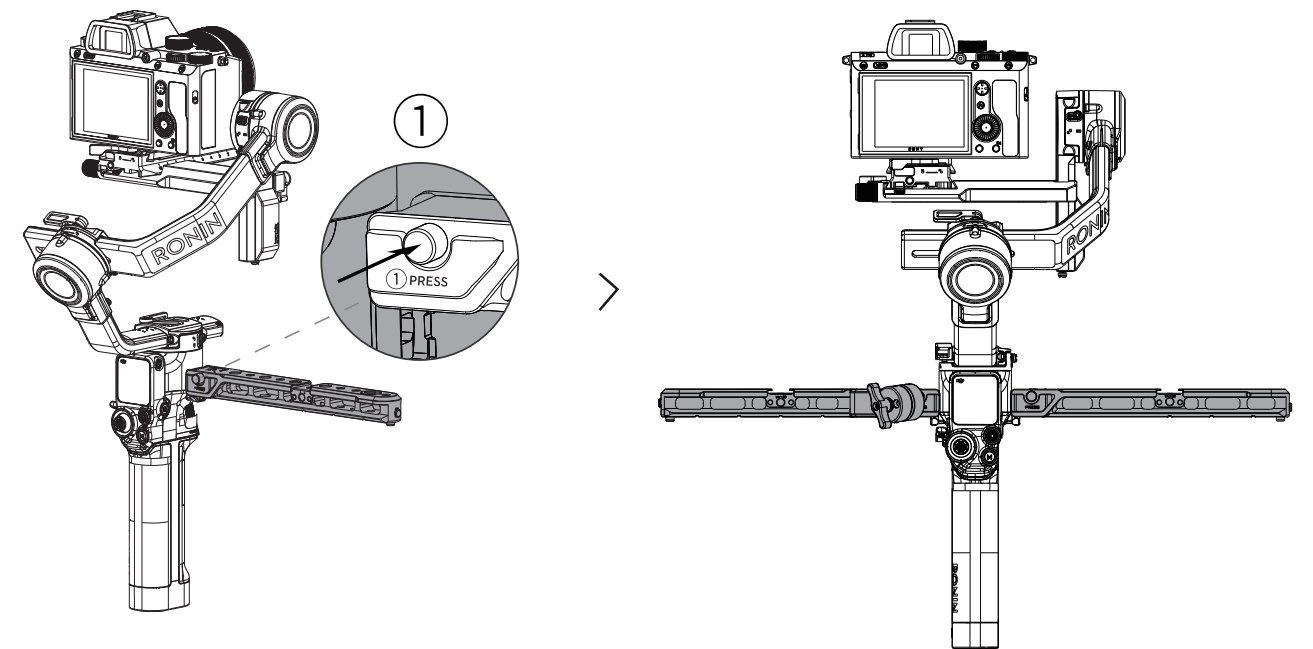
使用

デュアルハンドヘルドモード

1.左右延長アームを取り外し、対応するDJI RS 2のNatoポートに取り付けます。

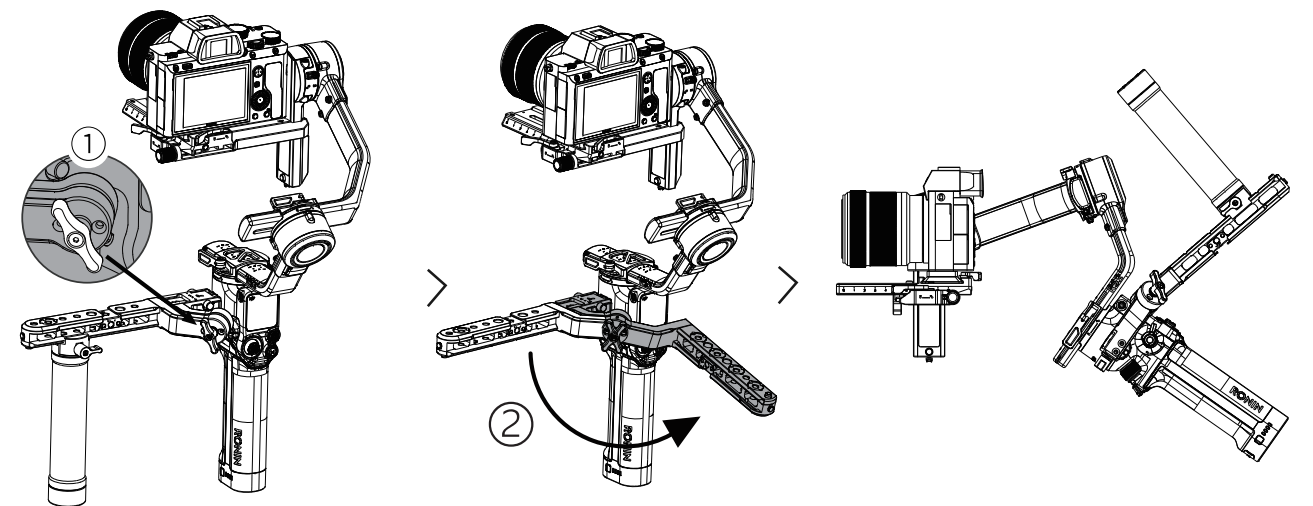


2.ハンドルグリップを左右延長アームに取り付け、ノブを締めて固定します。両側のハンドルの取り付け方向に注意してください。



ポータブルモード

回転軸①のノブを緩め、図②の方向に回し、数字が「1」から「2」に変わったらノブをロックし、ポータブルモードになります。



책임 면제 성명 및 경고

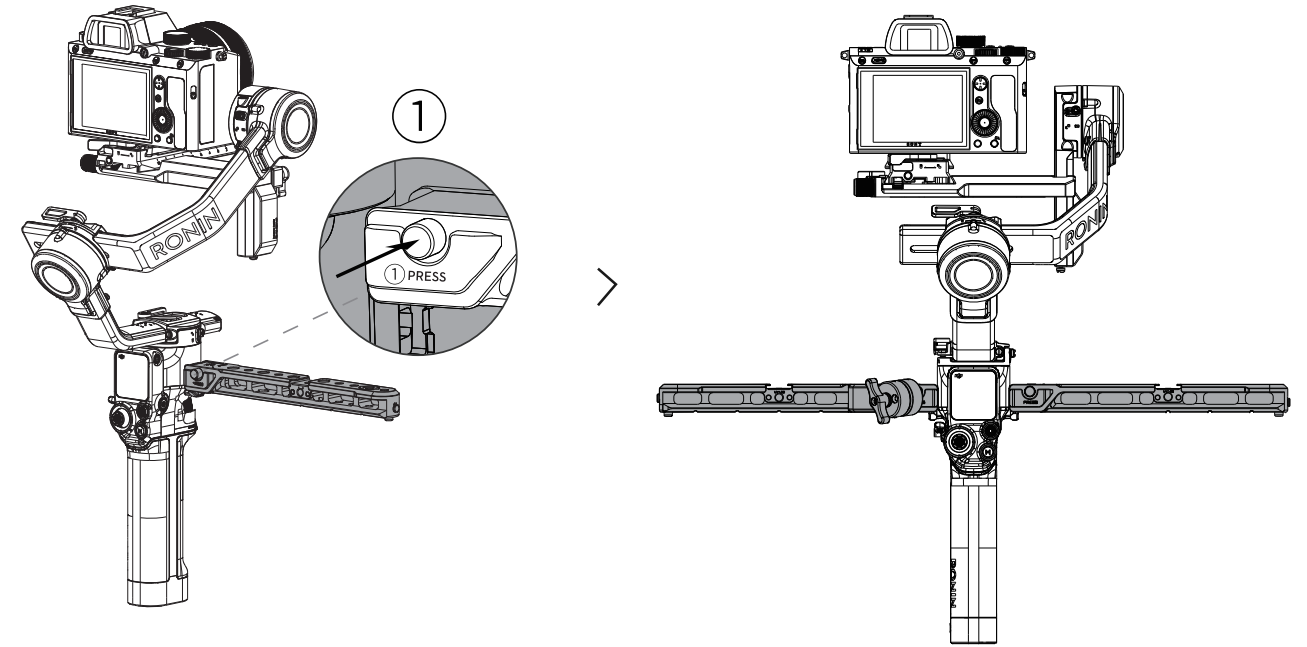
디지오스모(DJI OSMO™) 제품을 구입하신 당신에게 감사를 드립니다. 본문에서 언급된 내용은 당신의 안전과 합법적인 권익 및 책임과 관련 됩니다. 본 제품을 사용하기전에 본문을 자세히 열람하고 제품에 대하여 정확히 설정함을 확보하십시오. 본문의 설명 및 경고를 준수하지 않거나 또는 따르지않은 작동은 당신과 주변 인원에게 상해를 초래할 수 있으며 본 제품이나 기타 주변의 물품을 손상할 수 있습니다. 본 문서 및 본제품의 모든 관련된 문서의 최종 해석권은 디지오스모(DJI OSMO)가 소유합니다. 만약 갱신된 경우, 별도로 통보하지 않습니다. www.dji.com 공식 사이트를 방문하여 최신 제품 정보를 받으십시오. 본 제품을 일단 사용하신 경우, 당신은 이미 책임 면제 성명 및 경고를 자세히 열람하고 본 성명의 모든 조항 및 내용을 이해, 인가 및 접수하신 것으로 인정됩니다. 당신은 오직 정당한 목적으로 본 제품을 사용함으로써 승낙하며 또한 본 조항과 디지오스모(DJI OSMO)가 제정한 모든 관련된 조례, 정책 및 안내를 동의합니다.

상기 규정이 있는 경우에도, 소비자 권익에서 여전히 현지 법률 법규의 보장을 받게되며 또한 본 책임 면제 성명의 영향을 받지않습니다.

RONIN은선전시영모과기유한회사 및 그의 관련 회사의 상표입니다. 본문에서 나타난 제품 명칭, 브랜드 등은 전부 그 소속 회사의 상표 또는 등록 상표입니다.

소개

Ronin 다형태 두손잡기 세트는DJI RS 2를 더욱 편리하게 사용하기 위한것이며 좌우 로드와Nato슬롯으로 두 핸들의 거리를 조정할 수 있으며 자신에게 적합한 사이즈를 편리하게 조정할 수있고 촬영이 더욱 쉽게됩니다. 좌측 로드는 회전 구조를 통하여 휴대 모식으로 전환될 수 있습니다. DJI RS 2에더욱 많은 부품을 확장할 수 있으며 영상 촬영의 품질 상승에도 도움을 제공할 수 있습니다.

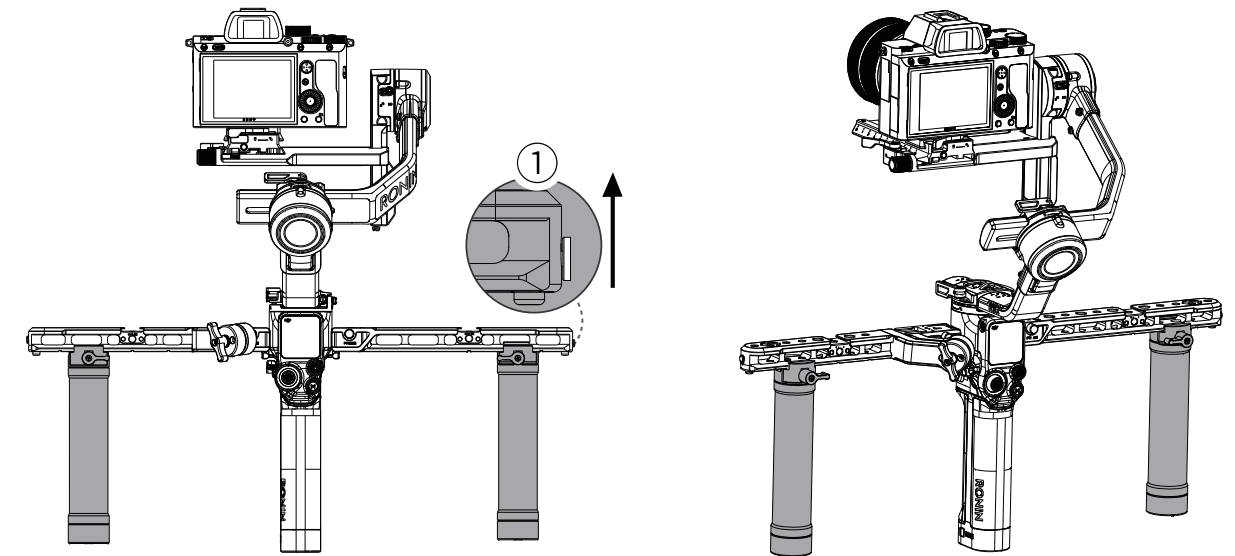


2. 핸들 손잡이를 좌우로드에 설치하고 노브를 조여 고정시키며 양측 손잡이의 설치 방향을 주의 하십시오.

사용

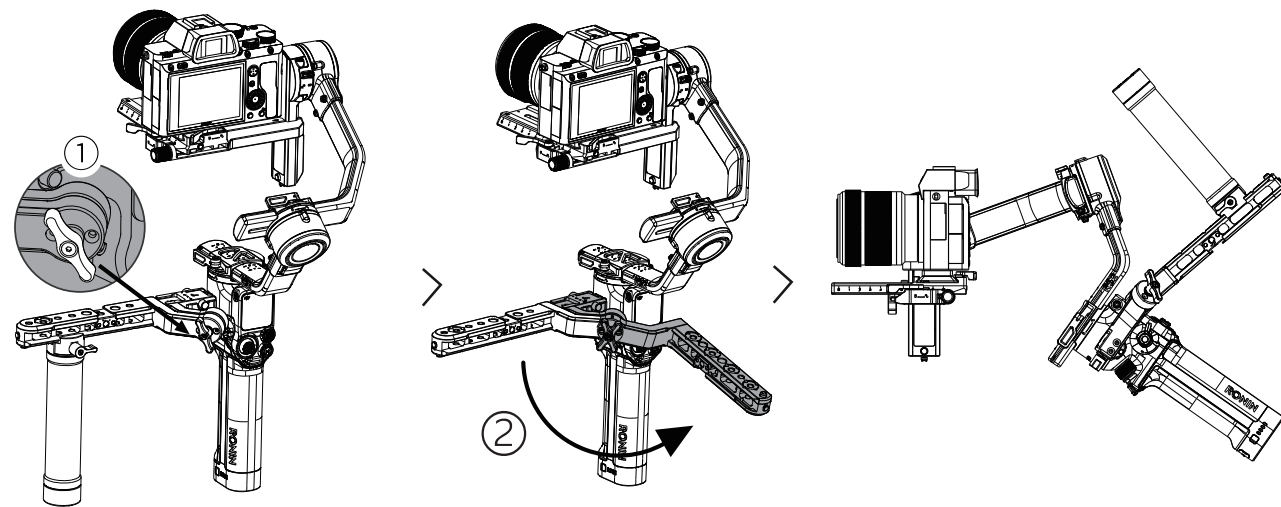
두손 잡기 모식

1. 좌우 로드를 꺼내고 대응하는DJI RS 2의Nato포트에 설치합니다.



휴대 모식

회전축①의 노브를 풀고 그림②방향으로 회전하며 숫자 “1”이 “2”를 향할때 노브를 잠그면 휴대 모식을 형성합니다.



Haftungsausschluss und Warnung

Vielen Dank für den Kauf von DJI OSMO™ -Produkten. Der in diesem Artikel erwähnte Inhalt bezieht sich auf Ihre Sicherheit und gesetzlichen Rechte und Pflichten. Lesen Sie diesen Artikel sorgfältig durch, bevor Sie dieses Produkt verwenden, um sicherzustellen,

um sicherzustellen, dass das Produkt korrekt eingerichtet werden kann. Die Nichtbeachtung oder Nichteinhaltung der Anweisungen und Warnungen in diesem Dokument kann zu Verletzungen für Sie und die umliegenden Personen führen und das Produkt oder andere umgebende Gegenstände beschädigen. Das endgültige Auslegungsrecht dieses Dokuments und aller zugehörigen Dokumente dieses Produkts liegt bei DJI OSMO. Es kann ohne vorherige Ankündigung aktualisiert werden. Die neuesten Produktinformationen finden Sie auf der offiziellen Website www.dji.com.

Sobald Sie dieses Produkt verwenden, wird davon ausgegangen, dass Sie den Haftungsausschluss und die Warnung sorgfältig gelesen, alle Bedingungen und Inhalte dieser Erklärung verstanden, erkannt und akzeptiert haben. Sie versprechen, die volle Verantwortung für die Verwendung dieses Produkts und die möglichen Folgen zu übernehmen. Sie versprechen, dieses Produkt nur für legitime Zwecke zu verwenden, und stimmen diesen

Bedingungen und allen relevanten Vorschriften, Richtlinien und Richtlinien von DJI OSMO zu.

DJI OSMO haftet nicht für Schäden, Verletzungen und rechtliche Verpflichtungen, die durch die direkte oder indirekte Verwendung dieses Produkts verursacht werden. Benutzer sollten alle Sicherheitsrichtlinien befolgen, einschließlich, aber nicht beschränkt auf die in diesem Artikel genannten.

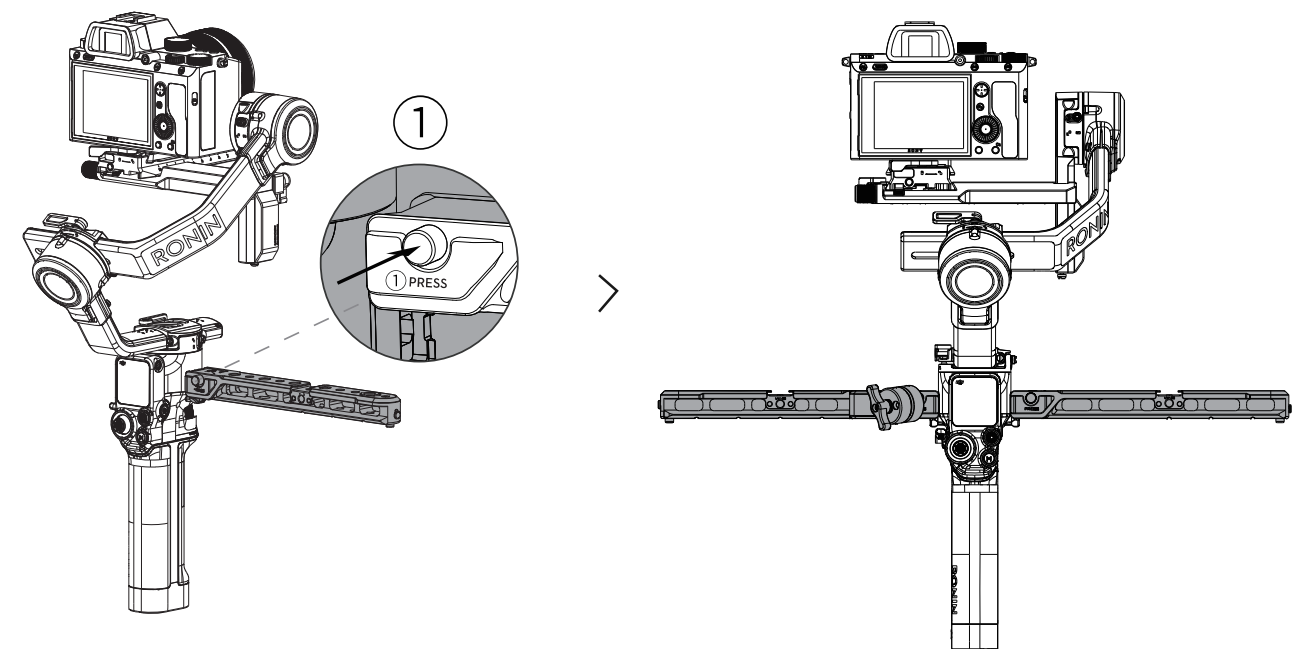
Einführung

Ronin variabler Doppelgriff wird verwendet, um DJI RS 2 besser zu verwenden. Die Nato-Rutsche an der linken und rechten Querstange kann den Abstand zwischen den beiden Griffen anpassen und die Größe bequem an Ihre Bedürfnisse anpassen, wodurch das Schießen arbeitssparender wird. Die linke Querstange wird durch die rotierende Struktur zum tragbaren Modus. Es kann nicht nur mehr Zubehör für DJI RS 2 hinzufügen, sondern auch die Qualität der Videoaufnahmen verbessern.

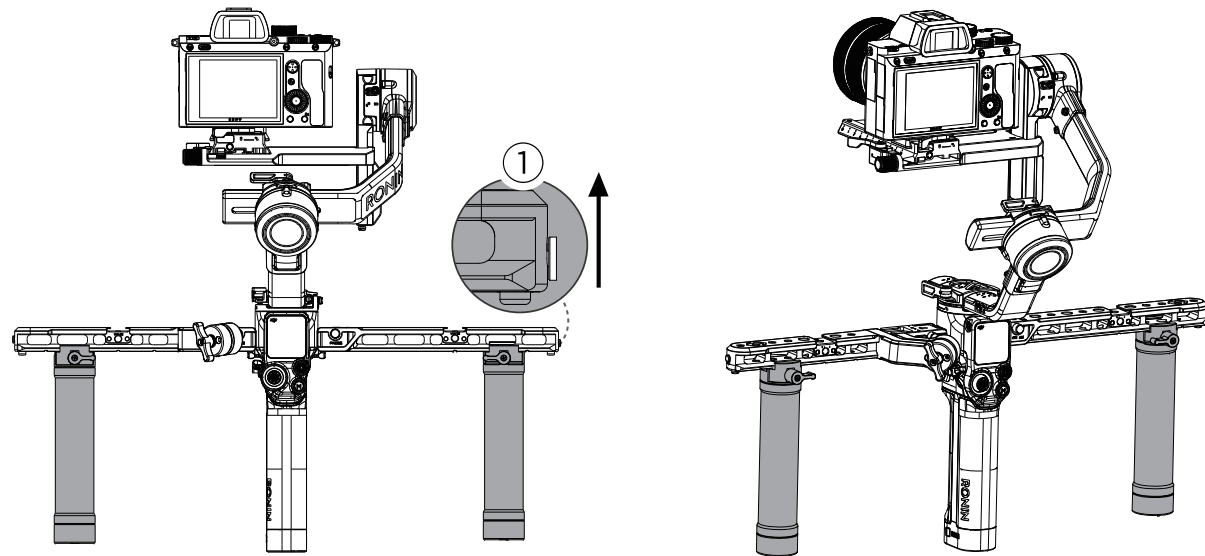
Verwendung

Doppelgriff-Modus

1. Nehmen Sie die linke und rechte Querstange heraus und installieren Sie sie über die Nato-Ports von DJI RS 2.

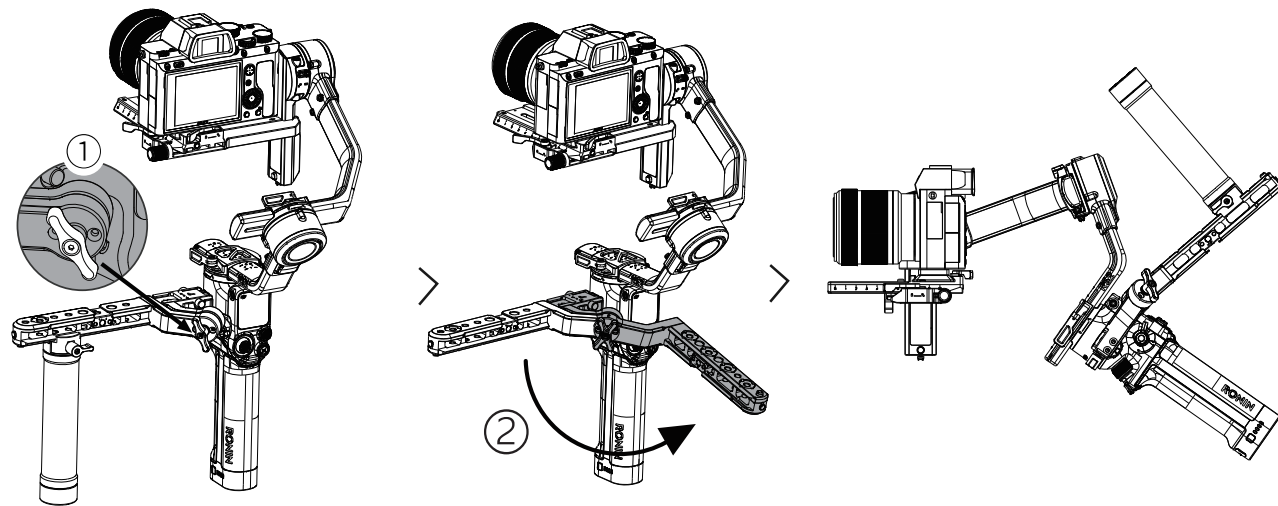


2. Installieren Sie den Doppelgriff an der linken und rechten Querstange, ziehen Sie die zu befestigenden Knöpfe fest und achten Sie auf die Montagerichtung des Doppelgriffs auf.



Tragbarer Modus

Lösen Sie den Knopf der Rotationsachse ①, drehen Sie ihn in Richtung wie Abb. ②. Und verriegeln Sie den Knopf, wenn sich die Zahl von 1 auf 2 ändert. Der tragbare Modus wird eingestellt.



Descargo de responsabilidad y advertencia

G lesiones graves para usted o para otras personas, o daños a su producto DJI OSMO™ o daños a otros objetos cercanos. Est siva de DJI OSMO. Para obtener información actualizada sobre el producto, visite <http://www.dji.com> y haga clic en la página de este producto.

Al usar este producto, se manifiesta que usted ha leído esta renuncia de responsabilidad y advertencia detenidamente y que comprende y acepta cumplir con los términos y condiciones de este documento. Acepta que usted es el único responsable de su propia conducta mientras usa este producto y de las consecuencias derivadas. acepta usar este producto solo para fines adecuados y de acuerdo con todas las leyes, disposiciones y regulaciones aplicables, y todos los términos, precauciones, instrucciones, políticas y directrices que DJI OSMO ha elaborado y puede elaborar. Bedingungen und allen relevanten Vorschriften, Richtlinien und Richtlinien von DJI OSMO zu.

DJI OSMO no asumirá ninguna responsabilidad por daños, lesiones o cualquier responsabilidad legal incurrida directa o indirectamente por el uso de este producto. El usuario deberá seguir las instrucciones seguras y legales, incluyendo pero sin limitarse a las establecidas en este documento.

Sin perjuicio de lo establecido anteriormente, los derechos e intereses del consumidor se garantizan conforme a las leyes y regulaciones locales, sin que se afecten por esta renuncia de responsabilidad.

RONIN es una marca comercial de SZ DJI OSMO Technology Co., Ltd. (abreviado como "DJI OSMO") y sus empresas afiliadas. Los nombres de productos, las marcas, etc. que aparecen en este manual son marcas comerciales o marcas comerciales registradas de sus respectivas empresas propietarias.

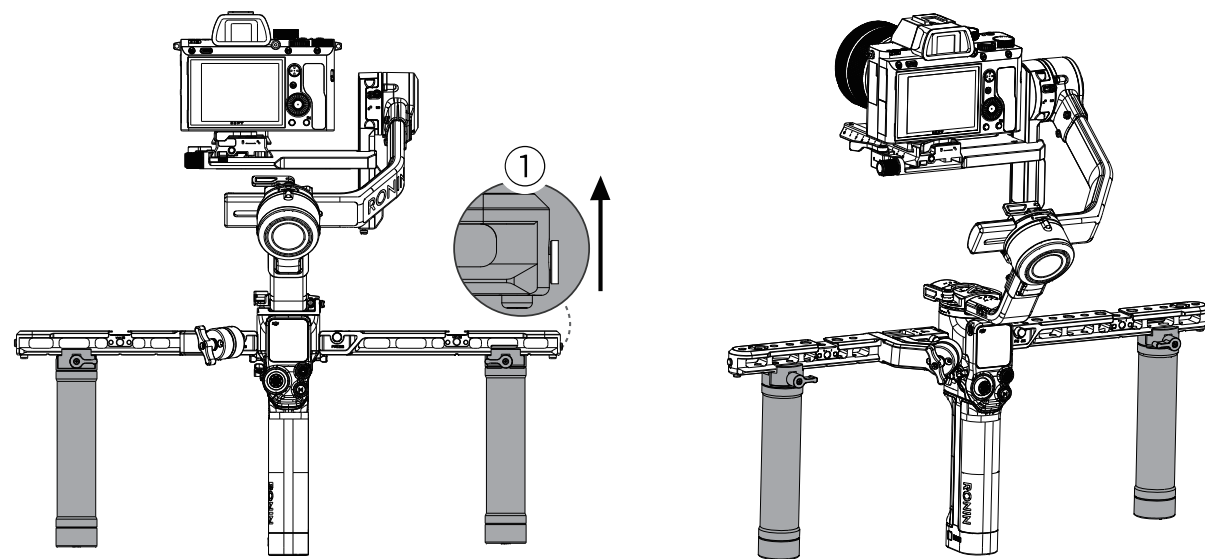
Descripción

La empuñadura doble con agarre giratorio del Ronin se utiliza para usar DJI RS 2 de mejor manera, la ranura Nato de los brazos de extensión izquierdo y derecho puede ajustar la distancia de dos empuñaduras, para obtener fácilmente un tamaño adecuado para sí mismo, lo que permite fotografiar fácilmente. El brazo de extensión izquierdo se convierte en el modo portátil mediante un mecanismo giratorio. No solo puede extender más accesorios para DJI RS 2, sino también que ayuda a mejorar la calidad de los videos fotografiados.

Uso

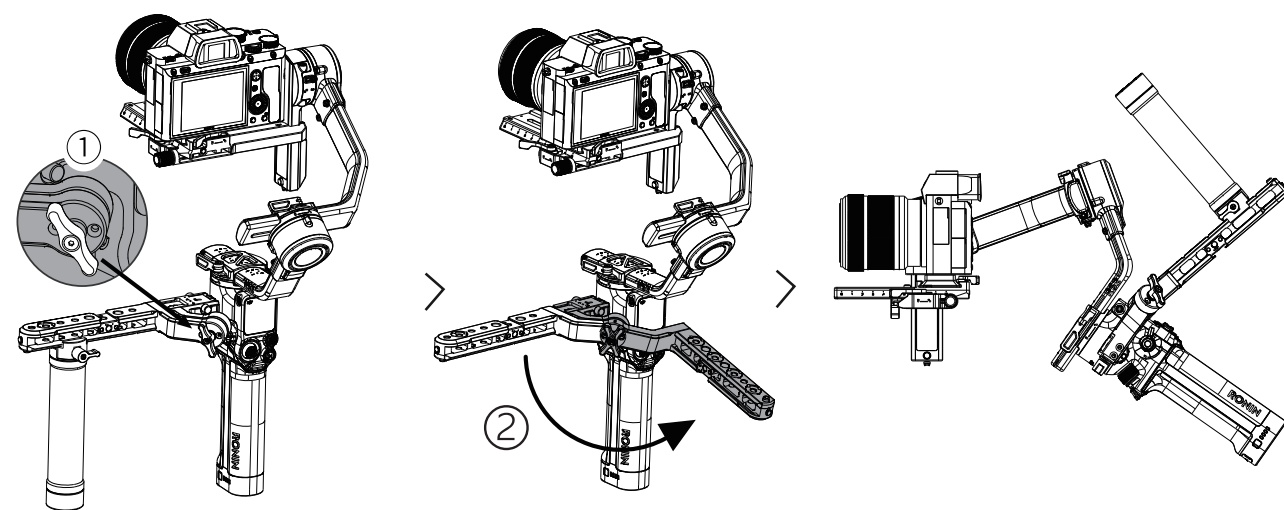
Modo doble con agarre giratorio

1. Saque los brazos de extensión izquierdo y derecho, móntelos en el puerto Nato de DJI RS 2.



Modo portátil

Suelte la perilla del eje giratorio ①, gire la perilla en sentido indicado en la Figura ②, cuando el número cambia de "1" a "2", bloquee la perilla, así ingresa al modo portátil.



Clause de non-responsabilité et avertissement

Merci d'avoir acheté le produit DJI OSMO™. Le contenu mentionné dans cet article concerne à votre sécurité et à vos droits et responsabilités juridiques. Avant d'utiliser ce produit, veuillez lire attentivement cet article pour vous assurer que vous avez correctement configuré le produit. Le non-respect des instructions et des avertissements contenus dans cet article peut causer des blessures à vous et à vos entourages, endommager le produit ou d'autres articles environnants. Le droit d'interprétation finale de ce document et de tous les documents associés à ce produit appartient à DJI OSMO. Il est sujet à mise à jour sans préavis. Veuillez visiter le site web officiel www.dji.com pour obtenir les dernières informations sur le produit.

—Une fois que vous utilisez ce produit, vous êtes réputé avoir lu attentivement la clause de non-responsabilité et l'avertissement, compris, reconnu et accepté toutes les conditions et le contenu de cette déclaration. Vous vous engagez à assumer l'entière responsabilité de l'utilisation de ce produit et des conséquences éventuelles. Vous vous engagez à n'utiliser ce produit qu'à des fins légitimes, et vous acceptez ces conditions et toutes les réglementations, politiques et directives pertinentes formulées par DJI OSMO. DJI OSMO n'est pas responsable des dommages, des blessures et des responsabilités légales causés par l'utilisation directe ou indirecte du produit. Les utilisateurs doivent suivre toutes les consignes de sécurité, y compris, mais sans s'y limiter, celles mentionnées dans cet article.

Même si les dispositions ci-dessus existent, les droits des consommateurs sont toujours protégés par les lois et réglementations locales et ne sont pas affectés par cette clause de non-responsabilité.

RONIN est une marque commerciale de Shenzhen DJI OSMO

Technology Co., Ltd. et de ses filiales. Les noms de produits, marques, etc. apparaissant dans cet article sont toutes des marques commerciales ou des marques déposées de leurs filiales.

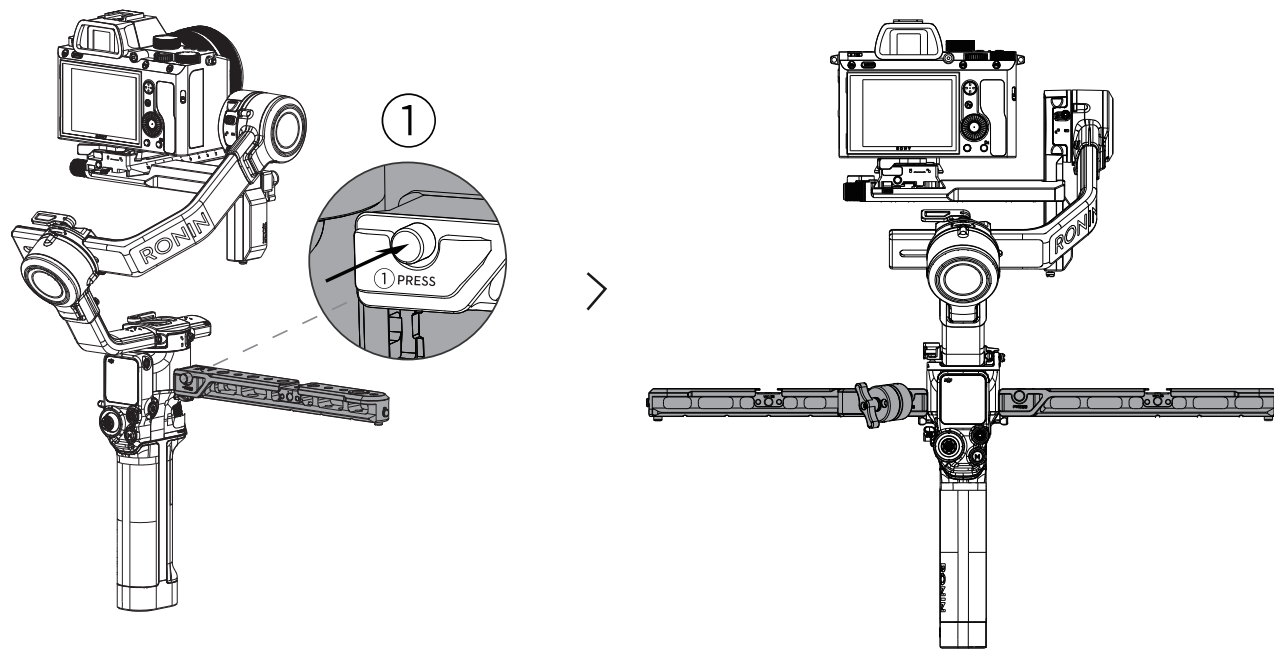
Introduction

La poignée double tournante multi-formes pour Ronin est utilisée pour mieux utiliser l'DJI RS 2, l'OTAN des barres transversales gauche et droite. La distance entre les deux poignées peut être ajustée et la taille qui vous convient peut être facilement ajustée, ce qui permet de gagner du temps. Le bras d'extension gauche devient le mode portable à travers la structure rotative, ce qui peut étendre DJI RS 2 avec plus d'accessoires, mais également aider à améliorer la qualité de la prise de vue vidéo.

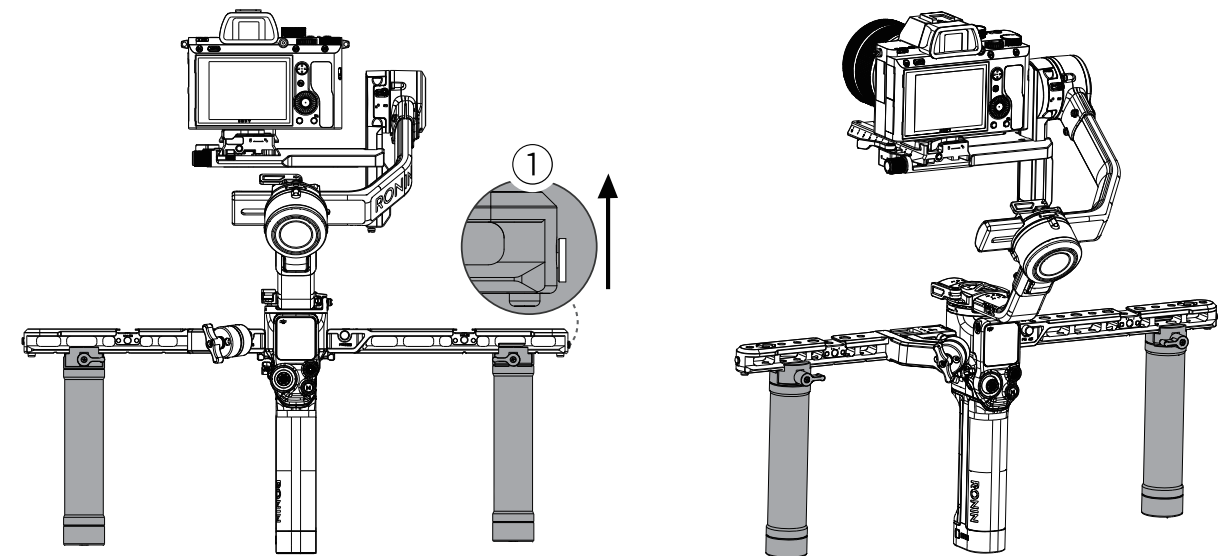
Utilisation

Mode de tenir aux mains double

1. Retirer les bras d'extension gauche et droite et les installer sur le port Nata correspondant à DJI RS 2.

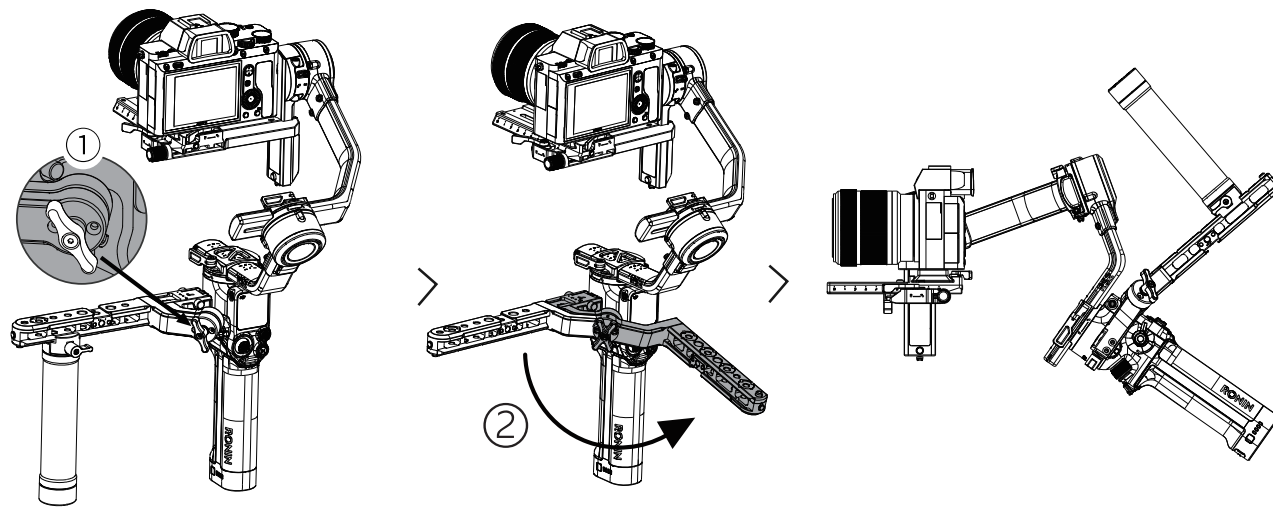


2. Installer les poignées sur les bras d'extension gauche et droite, serrer les boutons pour les fixer, faire attention au sens d'installation des poignées des deux côtés.



Mode portable

Desserrer le bouton de l'axe de rotation①, le tourner dans le sens indiqué sur la figure ② et verrouillez le bouton lorsque le nombre passe de "1" à "2". Le mode portable est formé.



Dichiarazione di non responsabilità e avvisot

Grazie per aver acquistato i prodotti di . Il contenuto menzionato in questo articolo è correlato alla tua sicurezza e ai tuoi diritti e responsabilità legali.

Prima di utilizzare questo prodotto, si prega di leggere attentamente questo articolo per assicurarsi che il prodotto sia stato impostato correttamente. La mancata osservanza delle istruzioni e delle avvertenze contenute in questo documento può causare lesioni all'utente e alle persone circostanti e danneggiare il prodotto o altri oggetti circostanti. Il diritto di interpretazione finale di questo documento e di tutti i documenti correlati di questo prodotto appartiene a . È soggetto ad aggiornamenti senza preavviso. Si prega di visitare il sito Web ufficiale www.dji.com per le informazioni più recenti sul prodotto.

Una volta utilizzato questo prodotto, si presume che abbiate letto attentamente la dichiarazione di non responsabilità e avviso, compreso, riconosciuto e accettato tutti i termini e i contenuti di questa

dichiarazione. Prometti di assumerti la piena responsabilità per l'uso di questo prodotto e le possibili conseguenze. Prometti di utilizzare questo prodotto solo per scopi legittimi e accetti questi termini e tutte le normative, politiche e linee guida correlate formulate da .

non è responsabile per danni, lesioni e qualsiasi responsabilità legale causati dall'uso diretto o indiretto di questo prodotto. Gli utenti devono seguire tutte le linee guida sulla sicurezza incluse ma non limitate alle linee guida sulla sicurezza menzionate in questo articolo.

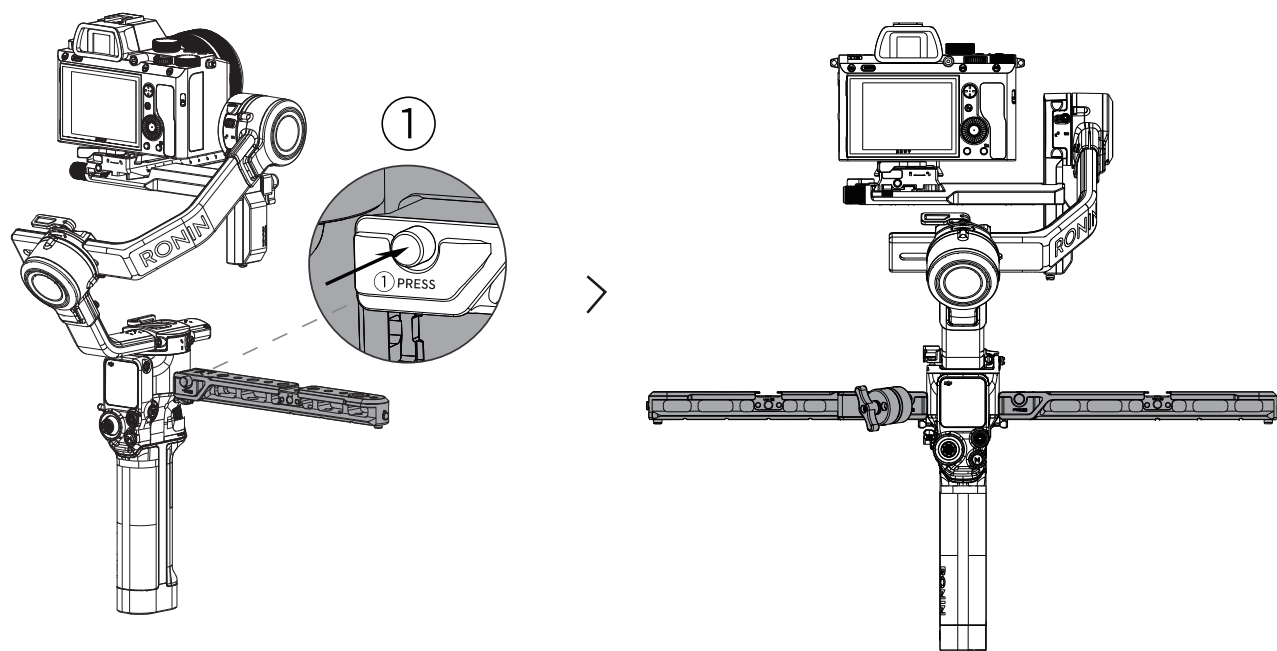
Introduzione

Impugnatura con manopola Ronin viene utilizzata per utilizzare al meglio il DJI RS 2. Lo scivolo sul braccio sinistro e destro può regolare la distanza tra le due impugnature e regolare comodamente le dimensioni che si adattano a te, rendendo più conveniente la ripresa di video. Il braccio sinistro diventa la modalità portatile attraverso la struttura rotante, non solo può espandere più accessori per DJI RS 2, ma anche contribuire a migliorare la qualità della ripresa di video.

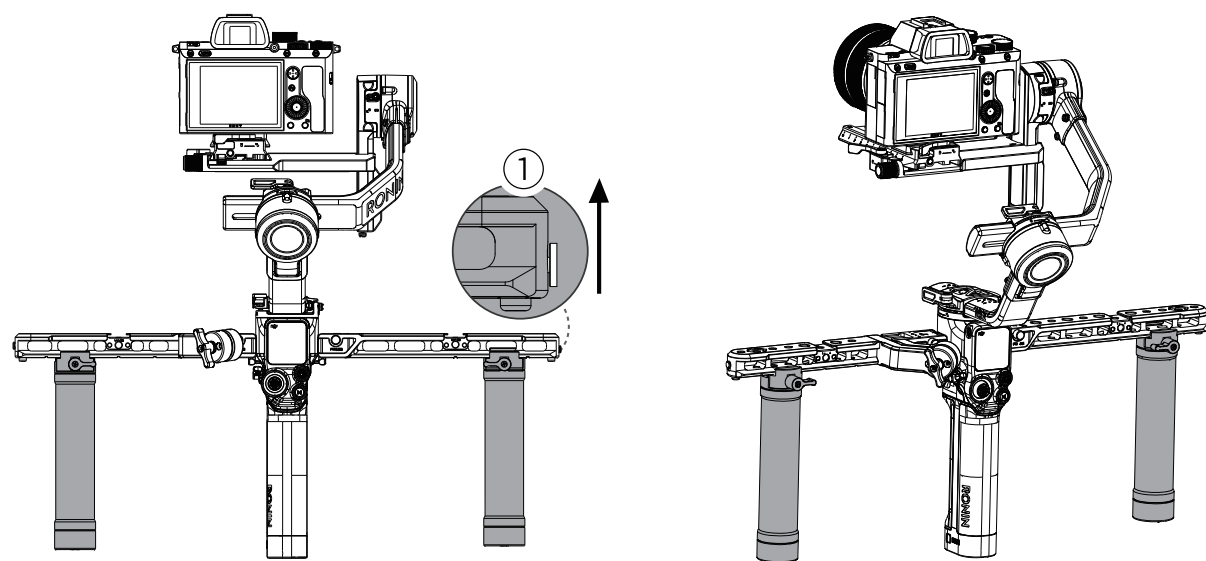
Utilizzo

Modalità di tenuta a due mani

1. Si prega di estrarre il braccio sinistro e destro e installarli sulle porte Nato corrispondenti a DJI RS 2.

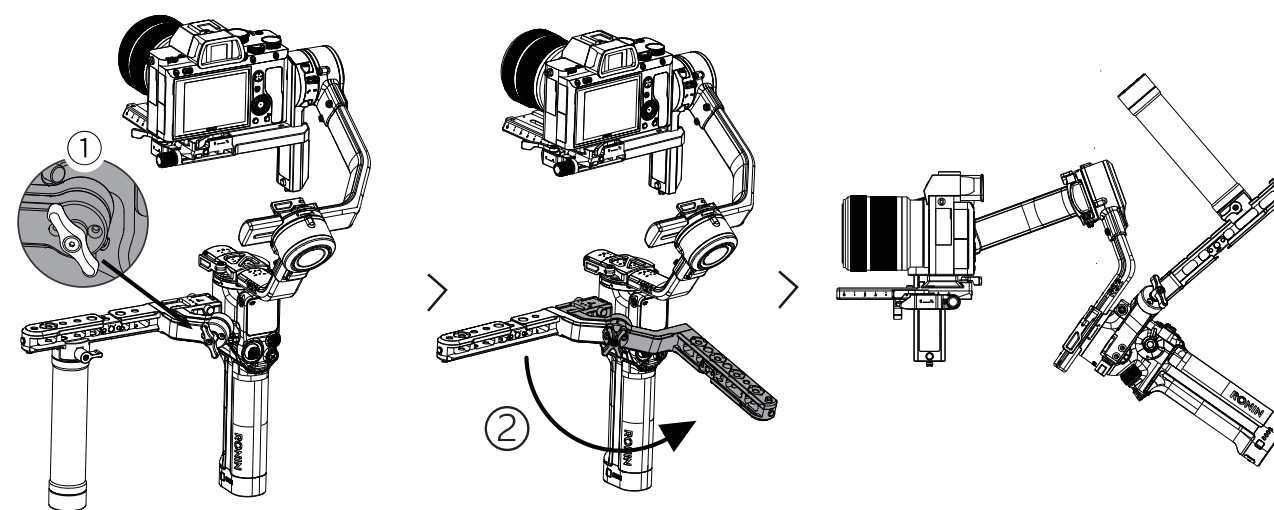


2. Si prega di Installare le impugnature sul braccio sinistro e destro, serrare le impugnature per fissarle, prestare attenzione alla direzione di installazione delle impugnature su entrambi i lati.



Modalità portatile

Allenta la manopola dell'asse rotante ①, ruotala nella direzione della Figura ② e stringi la manopola quando il numero cambia da "1" a "2" e diventa la modalità portatile.



Disclaimer en waarschuwing

Bedank voor uw aankoop van het DJI OSMO™ -product (DJI OSMO™). De inhoud die hier wordt beschreven, heeft iets te maken met uw veiligheid en wettelijke rechten en verantwoordelijkheden. Leest dit artikel aandachtig door voordat u dit product gebruikt om er zeker van te zijn dat het product correct is geïnstalleerd. Als u de instructies en waarschuwingen in dit document niet begreep of niet naleeft, kan dit leiden tot letsel bij U en de mensen in uw omgeving en tot beschadiging van het product of andere omliggende objecten. Het uiteindelijke recht op interpretatie van dit document en alle gerelateerde documenten van dit product behoort toe aan DJI OSMO. Het kan zonder voorafgaande kennisgeving worden bijgewerkt. Bezoekt de officiële website www.dji.com voor de nieuwste productinformatie.

Eenmaal dit product wordt in gebruik genomen, wordt U geacht de disclaimer en waarschuwing zorgvuldig te hebben gelezen, en alle voorwaarden en inhoud van deze verklaring begrijpt, erkent en accepteert. U belooft de volledige verantwoordelijkheid te nemen voor het gebruik van dit product en de mogelijke gevolgen. U belooft dit product alleen voor legitieme doeleinden te gebruiken en U gaat akkoord met deze voorwaarden en alle relevante voorschriften, beleiden en richtlijnen die zijn opgesteld door DJI OSMO.

DJI OSMO is niet verantwoordelijk voor schade, verwondingen en enige wettelijke aansprakelijkheid veroorzaakt door het directe of indirecte gebruik van dit product. Gebruikers dienen alle veiligheidsmaatregelen te volgen, inclusief maar niet beperkt tot de richtlijnen die in dit artikel worden genoemd.

Alhoewel de bovenstaande bepalingen, worden consumentenrechten nog steeds beschermd door

deze disclaimer.

RONIN is een handelsmerk van Shenzhen DJI OSMO Technology Co., Ltd. en haar dochterondernemingen. De productnamen, merken enz. die in dit artikel voorkomen, zijn de handelsmerken of geregistreerde handelsmerken van het respectievelijke bedrijf.

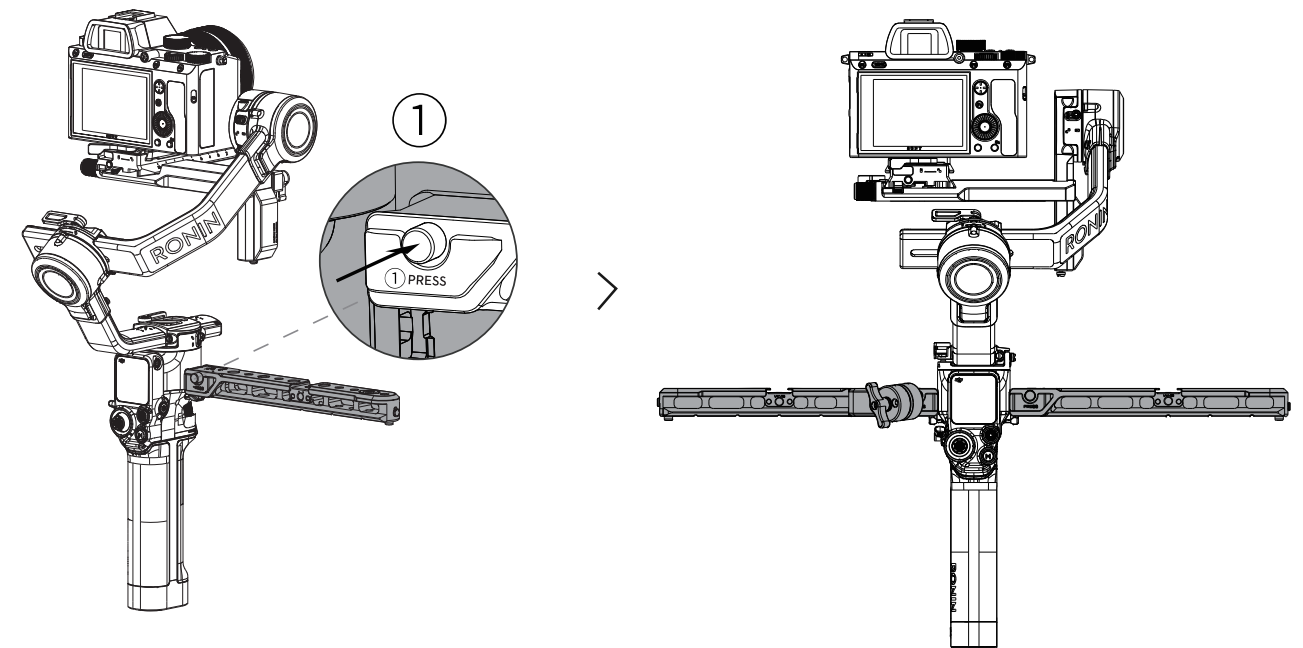
Introductie

Ronin draaigreep dubbel handvat is bedoeld om de DJI RS 2 beter te kunnen benutten. De Nato glijbaan van de linker en rechter verlengarmen kunnen de afstand tussen de twee handgrepen aanpassen en de maat aanpassen die bij je past, waardoor fotograferen arbeidsbesparend wordt. Door de linker verlengarm te draaien zal het draagbare modus worden. Het kan niet alleen meer accessoires toevoegen aan DJI RS 2, het kan ook helpen om de kwaliteit van video opnamen te verbeteren.

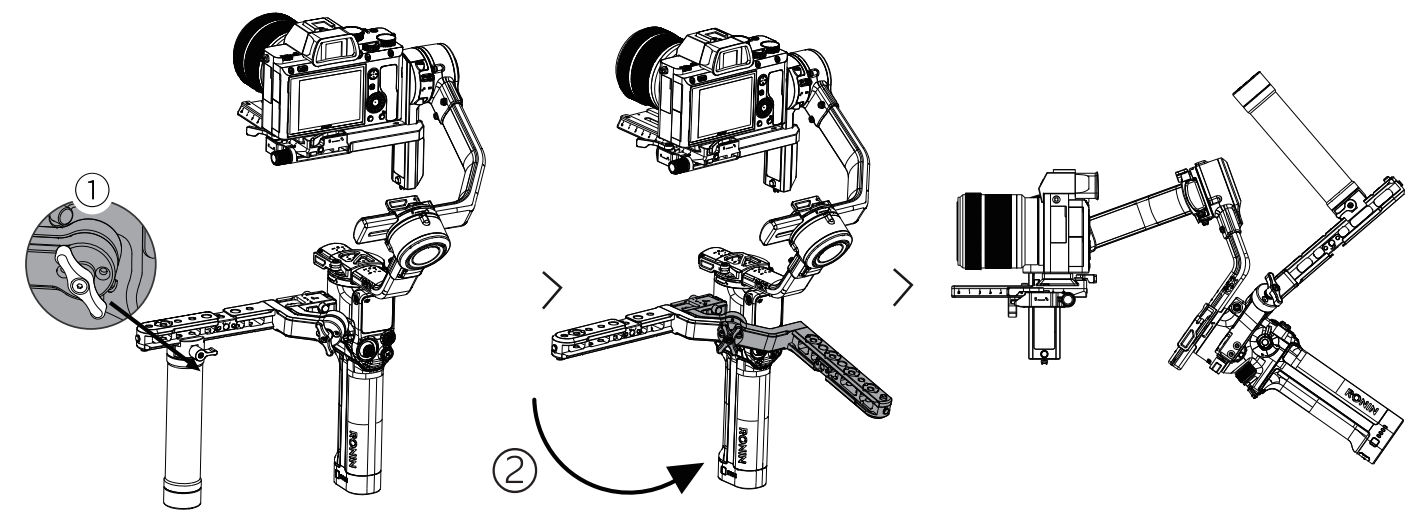
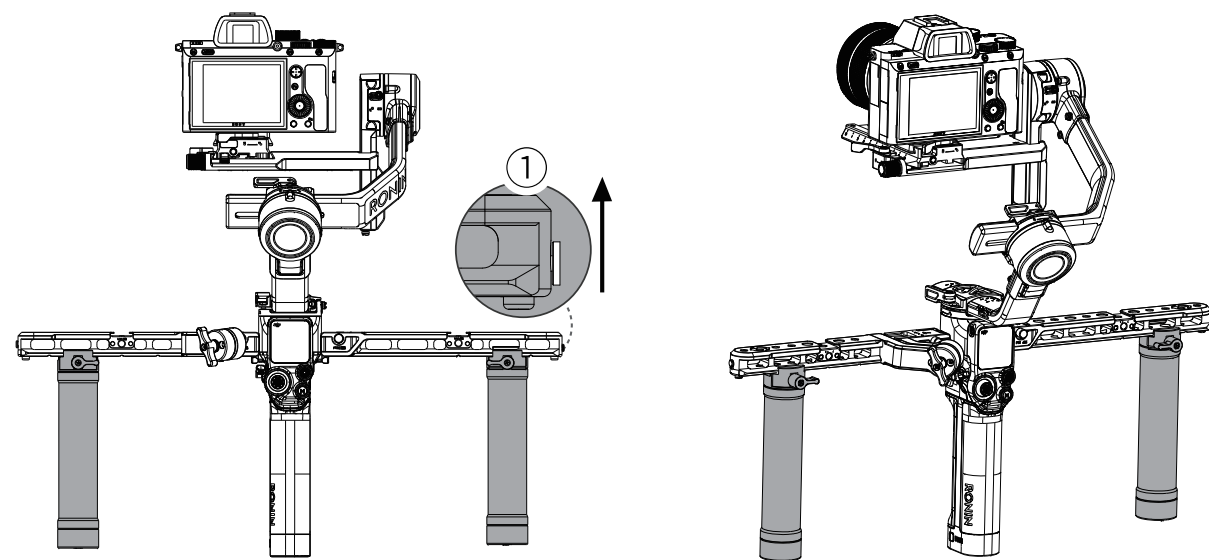
Gebruikmaking

Met twee handen vasthouden modus

1. Haal de linker en rechter verlengarm eruit en installeert ze op de Nato-poorten die overeenkomen met DJI RS 2.



2. Installeert de handgrepen op de linker en rechter verlengarm, draait de knoppen vast om ze vast te zetten, let op de installatierichting van de handgrepen aan beide zijden.



Draagbaar modus

Maak de knop van de roterende as

- ① los en draait deze in de richting volgens Fig.
- ② aangeeft. Wanneer het cijfer van “1” tot “2” is gewijzigd, vergrendelt de knop, daardoor wordt een draagbare modus verkrijgen.

Declaração de isenção de responsabilidade e aviso

Obrigado por adquirir produto da DJI OSMO™. O conteúdo mencionado neste texto está relacionado à sua segurança e aos direitos e responsabilidades legais. Leia o texto cuidadosamente antes de usar o produto, a fim de garantir que o produto esteja configurado corretamente. O não cumprimento das instruções e advertências neste texto pode causar ferimentos a você e às pessoas ao redor e danificar o

produto ou outros itens próximos. O direito de interpretação final deste documento e de todos os documentos relacionados a este produto pertence à DJI OSMO™ e está sujeito a actualização sem aviso prévio. Viste o site oficial, www.dji.com para obter as informações mais recentes sobre o produto.

Uma vez que este produto é utilizado, considera-se que você leu cuidadosamente a Declaração de isenção de responsabilidade e aviso e entendeu, reconheceu e aceitou todos os termos e conteúdo desta declaração. Você promete assumir toda a responsabilidade para o uso deste produto e as possíveis consequências. Você promete usar este produto apenas para fins legítimos e concorda com estes termos e quaisquer regulamentos, políticas e diretrizes relevantes especificados pela DJI OSMO.

DJI OSMO não se responsabiliza por quaisquer danos causados pelo uso direto ou indireto deste produto. O usuário deve cumprir todas as diretrizes de segurança, incluindo, mas não se limitando às diretrizes de segurança mencionadas no presente texto.

Mesmo que as disposições acima existam, os direitos do consumidor ainda são protegidos pelas leis e regulamentações locais e não são afectados por esta isenção de responsabilidade.

RONIN é uma marca comercial da Shenzhen DJI OSMO Tecnologia Co., Ltd. e de suas empresas relacionadas. Os nomes e as marcas de produtos que aparecem neste texto são marcas comerciais ou marcas registradas de suas respectivas empresas.

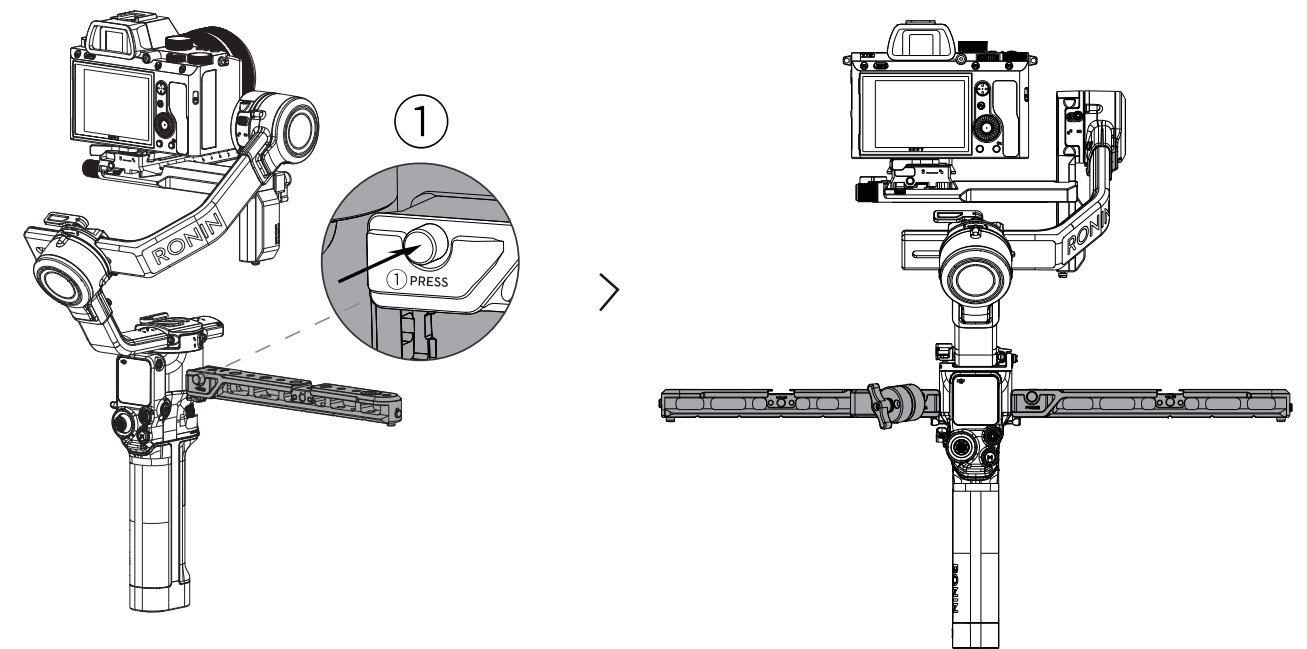
Introdução

O conjunto de mão dupla multiforme Ronin é utilizado para o uso melhor do DJI RS 2. A rampa de funil Nato dos braços de extensão esquerdo e direito pode ajustar a distância entre as duas alças e ajustar facilmente o tamanho mais adequado, tornando a gravação mais conveniente. O braço de extensão esquerdo se altera para o modo portátil por meio de uma estrutura rotativa, que não só estende mais acessórios DJI RS 2, mas também ajuda a melhorar a qualidade da gravação de vídeo.

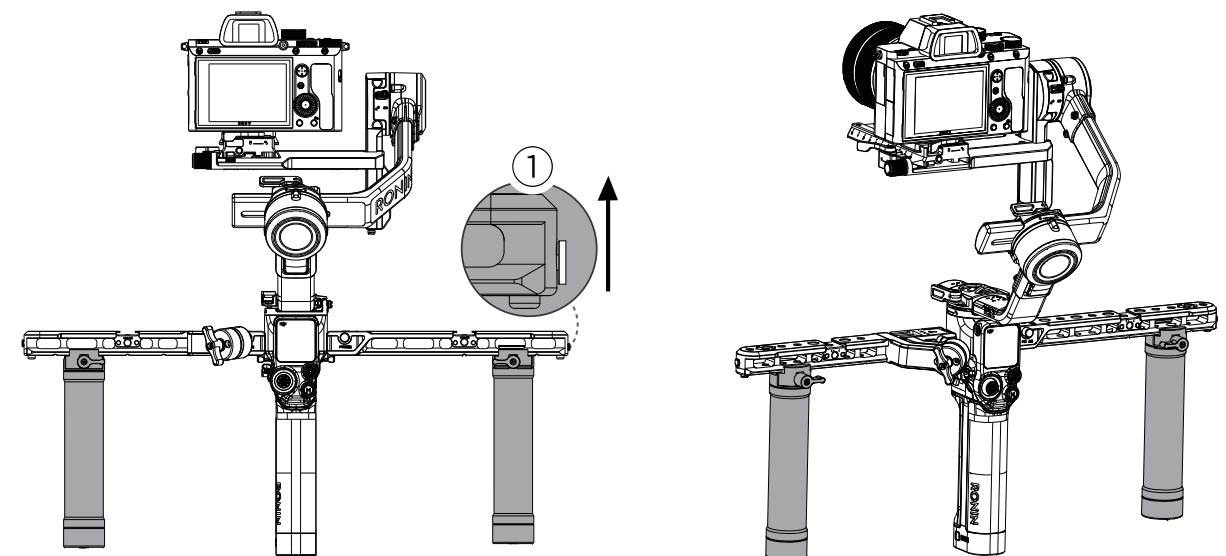
Uso

Met twee handen vasthouden modus

1. Retire os braços de extensão esquerdo e direito e instale-os nas portas Nato correspondentes do DJI RS 2.

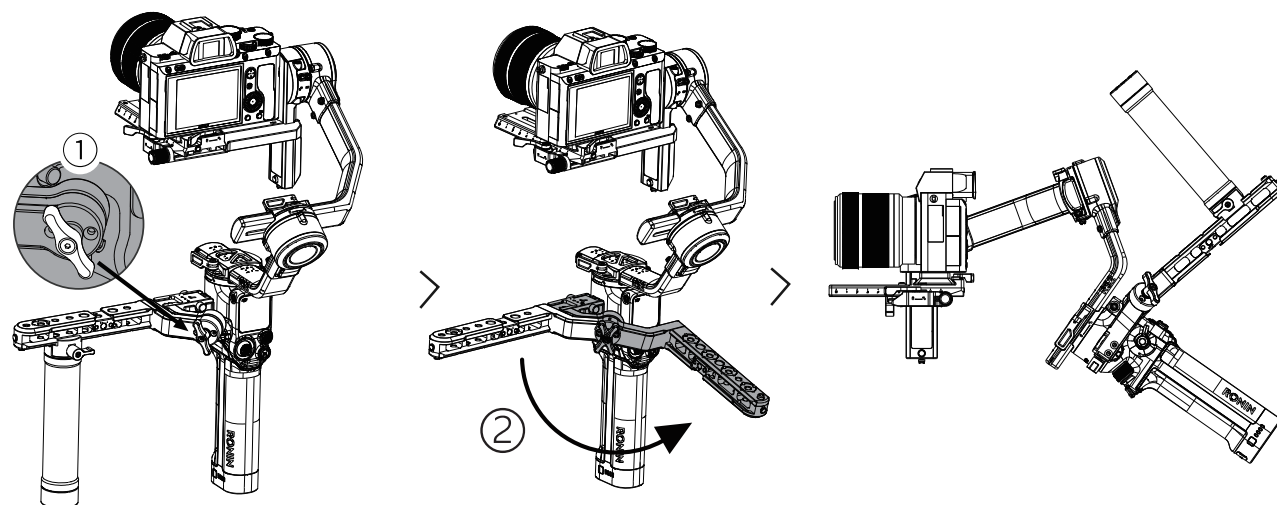


2. Instale punhos de alça nos braços de extensão esquerdo e direito, e aperte o botão para os fixar. Observe direção de instalação dos punhos em ambos lados.



Modo portátil

Solte o botão do eixo de rotação①, e gire na direção mostrada na Figura②, quando o número alterado de “1” para “2”, aperte o botão, o modo portátil concluído.



Declaração de isenção de responsabilidade e aviso

Obrigado por adquirir produto da DJI OSMO™. O conteúdo mencionado neste texto está relacionado à sua segurança e aos direitos e responsabilidades legais. Leia o texto cuidadosamente antes de usar o produto, a fim de garantir que o produto esteja configurado corretamente. O não cumprimento das instruções e advertências neste texto pode causar ferimentos a você e às pessoas ao redor e danificar o produto ou outros itens próximos. O direito de interpretação final deste documento e de todos os documentos relacionados a este produto pertence à DJI OSMO e está sujeito a atualização sem aviso prévio. Viste o site oficial, www.dji.com para obter as informações mais recentes sobre o produto.

RONIN é uma marca comercial da Shenzhen DJI OSMO Tecnologia Co., Ltd. e de suas empresas relacionadas. Os nomes e as marcas de produtos que aparecem neste texto são marcas comerciais ou marcas registradas de suas respectivas empresas.

Uma vez que este produto é utilizado, considera-se que você leu cuidadosamente a Declaração de isenção de responsabilidade e aviso e entendeu, reconheceu e aceitou todos os termos e conteúdo desta declaração. Você promete assumir toda a responsabilidade para o uso deste produto e as possíveis consequências. Você promete usar este produto apenas para fins legítimos e concorda com estes termos e quaisquer regulamentos, políticas e diretrizes relevantes especificados pela DJI OSMO.

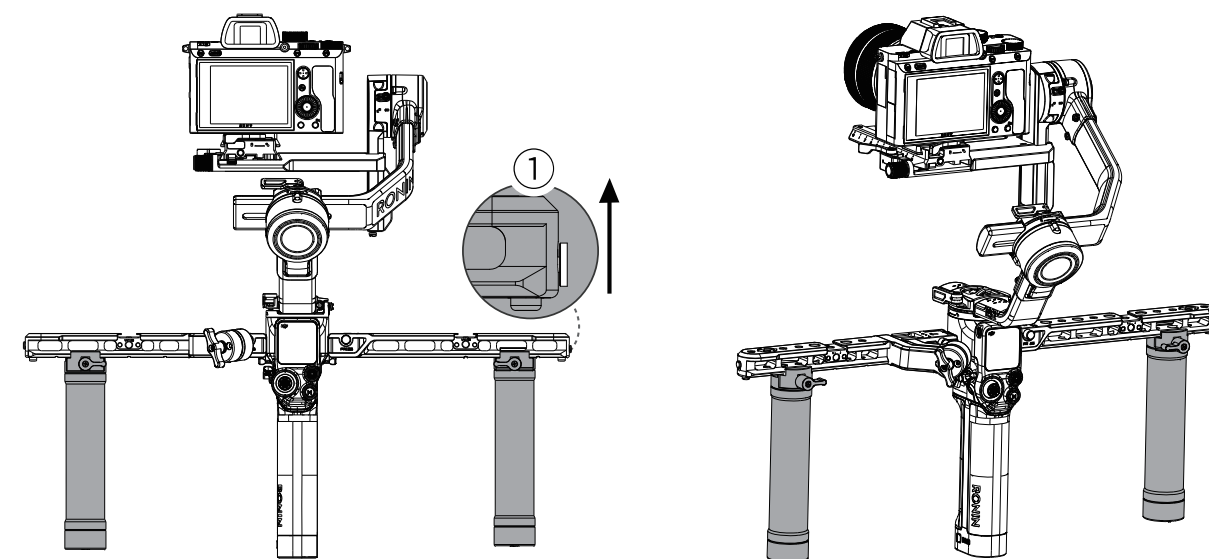
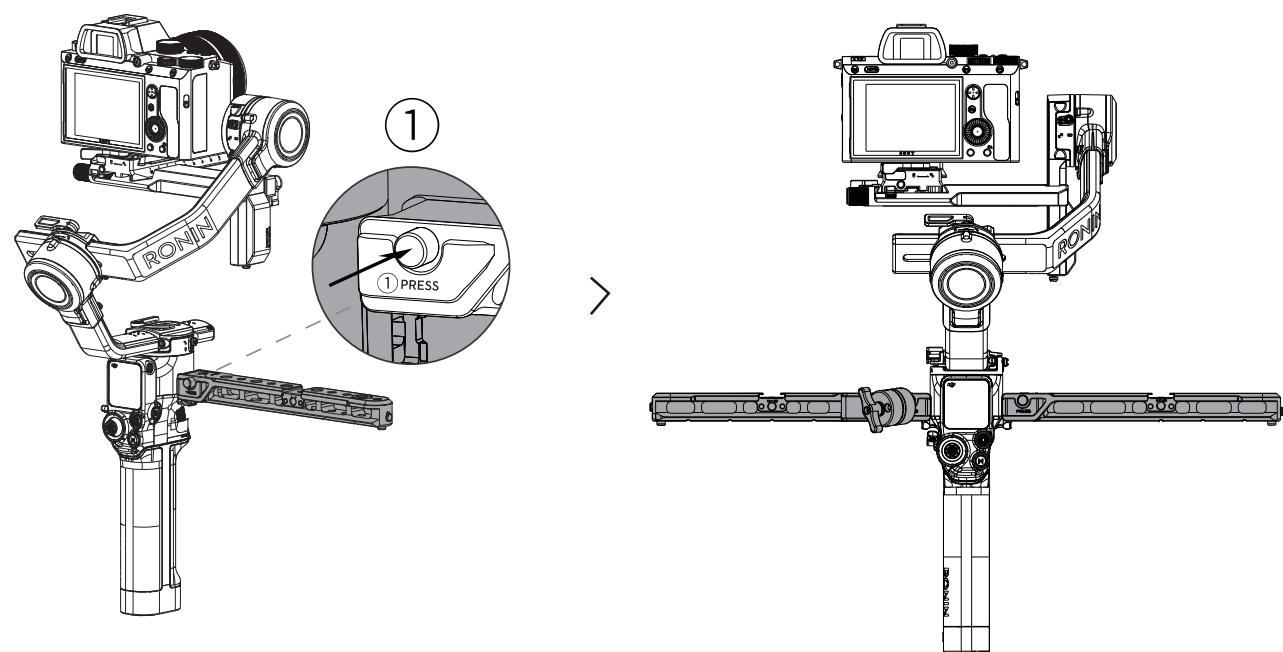
Introdução

O conjunto de mão dupla multiforme Ronin é utilizado para o uso melhor do DJI RS 2. A rampa de funil Nato dos braços de extensão esquerdo e direito pode ajustar a distância entre as duas alças e ajustar facilmente o tamanho mais adequado, tornando a gravação mais conveniente. O braço de extensão esquerdo se altera para o modo portátil por meio de uma estrutura rotativa, que não só estende mais acessórios DJI RS 2, mas também ajuda a melhorar a qualidade da gravação de vídeo.

Uso

Met twee handen vasthouden modus

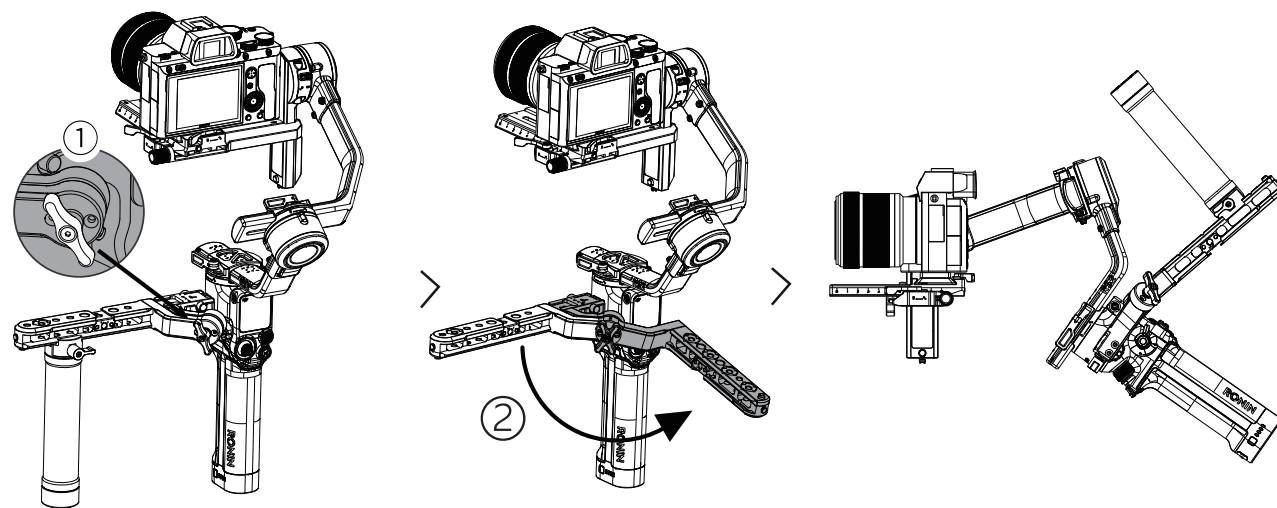
1. Retire os braços de extensão esquerdo e direito e instale-os nas portas Nato correspondentes do DJI RS 2.



2. Instale grips de alça nos braços de extensão esquerdo e direito, e aperte o botão para os fixar. Observe direção de instalação dos grips em ambos lados.

Modo portátil

Solte o botão do eixo de rotação①, e gire na direção mostrada na Figura②, quando o número alterado de “1” para “2”, aperte o botão, o modo portátil concluído.



Отказ от ответственности и предупреждение

Благодарим Вас за покупку продуктов DJI OSMO™. Информация, содержащаяся в этом документе, затрагивает вашу безопасность, законные права и обязанности.

Внимательно ознакомьтесь с данным документом перед использованием продукта и убедитесь, что продукт настроен правильно. Несоблюдение или несоблюдение инструкций и предупреждений, содержащихся в этом документе, может привести к травмированию Вас и окружающих, а также к повреждению продукта или другого окружающего имущества. Право окончательной интерпретации этого документа и всех сопутствующих документов по данному продукту принадлежит DJI OSMO. Документ подлежит обновлению без предварительного уведомления. Для получения последней информации о продукте посетите официальный сайт www.dji.com.

Используя данный продукт, Вы подтверждаете, что внимательно ознакомились с заявлением об отказе от ответственности и предупреждением, поняли, узнали и приняли все условия и содержание этого заявления. Вы несете полную ответственность за эксплуатацию данного продукта и за все возможные последствия от его использования. Вы соглашаетесь использовать данный продукт только в правомерных целях, и согласны с обоими условиями, любыми соответствующими положениями, политиками и руководящими принципами, сформулированными DJI OSMO.

Введение

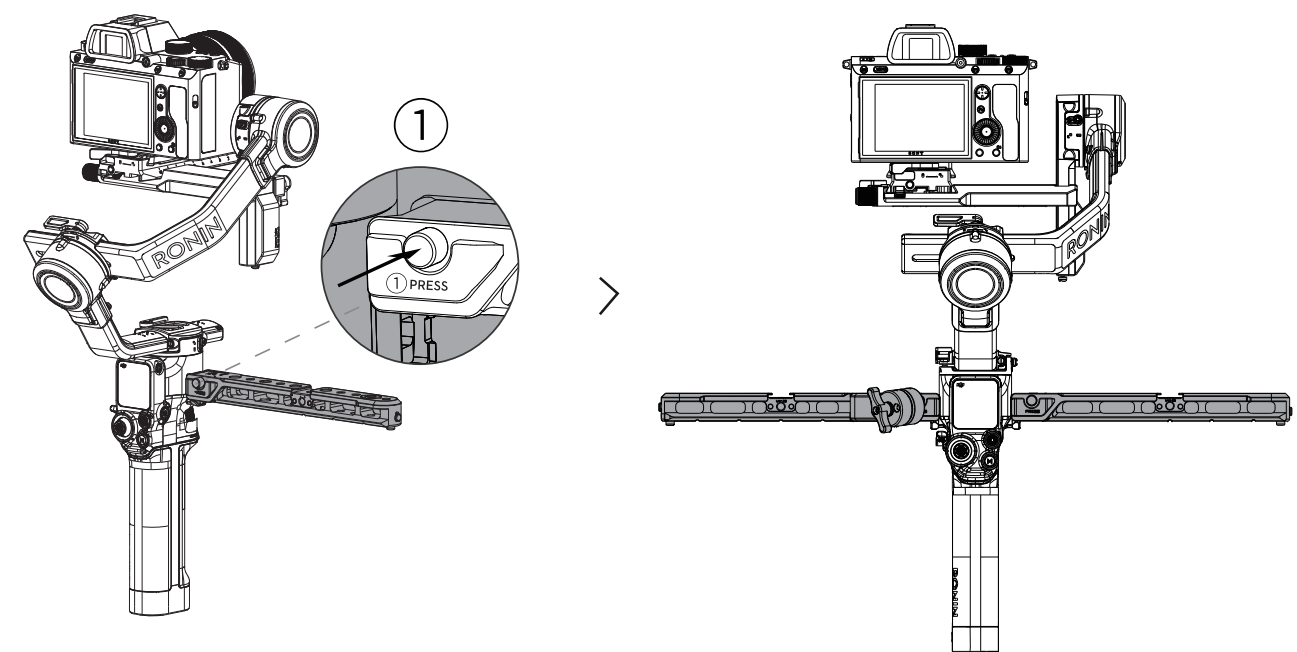
Многофункциональная двойная ручка Ronin используется для более удобного использования DJI RS 2, направляющие Nato левой и правой поперечин могут регулировать расстояние между двумя контроллерами, что облегчает подгон по размеру и упрощает съемку. Левая поперечина становится портативной благодаря вращающейся конструкции.

Это не только делает DJI RS 2 доступным для дополнительных аксессуаров, но также может помочь улучшить качество видеосъемки.

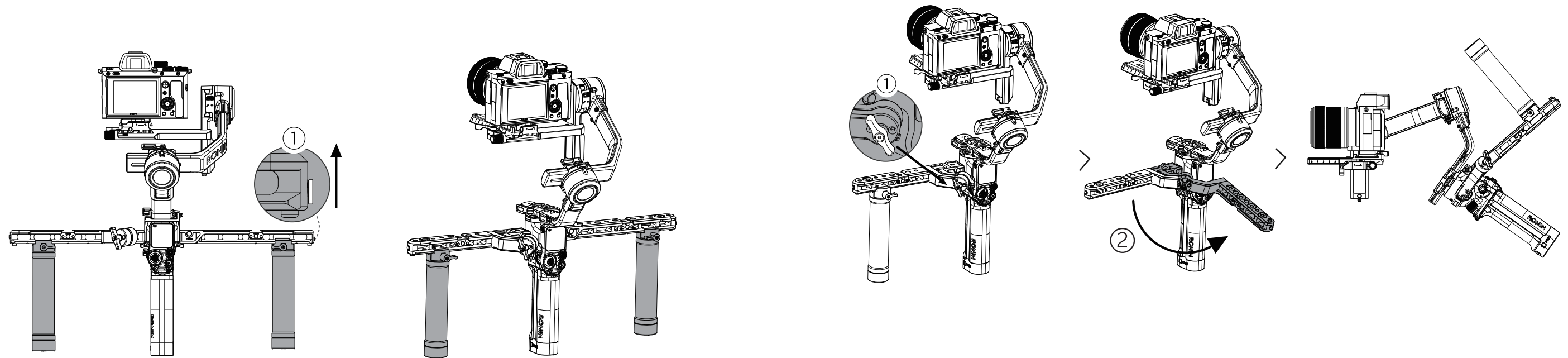
Использование

Двуручный режим

1. Выньте левую и правую поперечины и установите их в разъем Nato, соответствующий DJI RS 2.



2. Установите контроллер на левую и правую поперечины, затем потяните ручки для фиксации, обратите внимание на направление установки ручек с обеих сторон.



Портативный режим

01. Ослабьте ручку оси вращения

① поверните ее в направлении

② как показано на рисунке, при изменении указываемого числа с "1" на "2" ручка заблокируется, так активируется портат

CAN ICES-3(B)/NMB-3(B)

部件名称	有害物质					
	铅 (Pb)	汞 (Hg)	镉 (Cd)	六价铬 (Cr ⁺⁶)	多溴联苯 (PBB)	多溴二苯醚 (PBDE)
线路板	×	○	○	○	○	○
外壳	×	○	○	○	○	○
金属部件 (铜合金)	×	○	○	○	○	○
内部线材	×	○	○	○	○	○
其他配件	×	○	○	○	○	○

本表格依据 SJ/T 11364 的规定编制。
 ○：表示该有害物质在该部件所有均质材料中的含量均在 GB/T 26572 规定的限量要求以下。
 ×：表示该有害物质至少在该部件的某一均质材料中的含量超出 GB/T 26572 规定的限量要求。
 (产品符合欧盟 ROHS 指令环保要求)。



For online support,
please scan this code with
Facebook Messenger



微信扫一扫
获取技术支持