

# DJI RS Focus Motor (2022)

Product Information

产品信息

產品資訊

製品情報

제품 정보

Produktinformationen

Información del producto

Informations sur le produit

Informazioni sul prodotto

Productinformatie

Informações do produto

Informações sobre o produto

Информация о продукте

v1.2



**EN** Carefully read this entire document and all safe and lawful practices provided before use.

**CHS** 使用本产品前，请仔细阅读并遵循本文及与本产品相关的所有安全与合规操作指引。

**CHT** 使用本產品前，請仔細閱讀並遵循本文及與本產品相關的所有安全與合規操作指南。

**JP** ご使用前に、この文書全体に目を通し、安全で合法的慣行についての説明を注意深くお読みください。

**KR** 본문서 및 제공된 모든 안전 및 적법한 사용 방법을 사용 전에 주의 깊게 읽어 주십시오.

**DE** Bitte lies vor dem ersten Gebrauch dieses gesamte Dokument und alle sicheren und rechtmäßigen Praktiken sorgfältig durch.

**ES** Antes de usar el producto, lea atentamente este documento al completo y todas las prácticas de seguridad y legales proporcionadas.

**FR** Veuillez lire attentivement ce document dans son intégralité, ainsi que toutes les pratiques sécuritaires et légales avant l'utilisation.

**IT** Prima dell'utilizzo, leggere con attenzione l'intero documento e tutte le pratiche sicure e legali fornite.

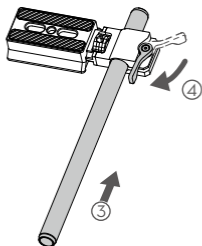
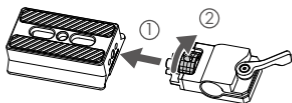
**NL** Lees vóór gebruik dit hele document zorgvuldig door, evenals alle veilige en wettelijke praktijken.

**PT** Leia atentamente este documento na íntegra e todas as práticas seguras e legais indicadas antes de utilizar o produto.

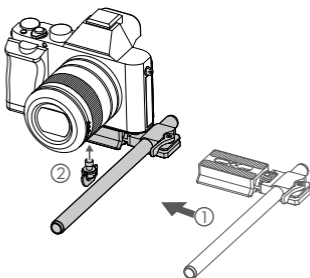
**PT-BR** Leia com atenção este documento por inteiro e todas as práticas seguras e legais fornecidas antes do uso.

**RU** Внимательно ознакомьтесь с данным документом и правилами техники безопасности перед использованием продукта.

1

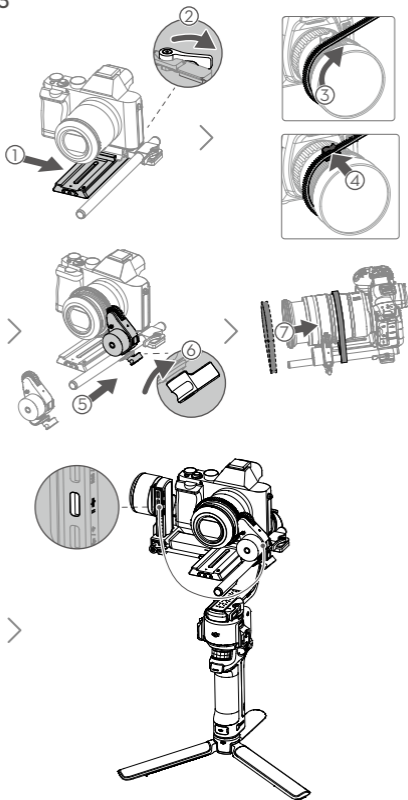


2



2

3



3

EN

## Usage

Visit <https://www.dji.com/rs-3> and search for the user manual to learn more about how to use this product.

CHS

## 使用

访问 <https://www.dji.com/rs-3> 获取详细的产品使用方法。

CHT

## 使用

前往 <https://www.dji.com/rs-3> 以取得詳細的產品使用方法。

JP

## 使用方法

この製品の使用方法の詳細については、<https://www.dji.com/rs-3> にアクセスし、ユーザーマニュアルを検索してください。

KR

## 사용법

이 제품의 사용 방법에 관한 자세한 내용은 <https://www.dji.com/rs-3> 에서 사용자 매뉴얼을 검색하십시오.

DE

## Benutzung

Besuch <https://www.dji.com/rs-3> und such nach dem Benutzerhandbuch, um mehr über die Verwendung dieses Produkts zu erfahren.

ES

## Uso

Para obtener más información acerca de cómo utilizar este producto, visite <https://www.dji.com/rs-3> y consulte la guía de usuario correspondiente.

FR

## Utilisation

Rendez-vous sur <https://www.dji.com/rs-3> et recherchez le Guide d'utilisateur pour en savoir plus à propos de l'utilisation de ce produit.

IT

## Modalità di utilizzo

Per ulteriori informazioni sull'uso di questo prodotto e per cercare il manuale d'uso, visitare il sito <https://www.dji.com/rs-3>.

NL

## Gebruik

Ga naar <https://www.dji.com/rs-3> voor de gebruikershandleiding voor meer informatie over het gebruik van dit product.

PT

## Utilização

Visite <https://www.dji.com/rs-3> e procure o manual do utilizador para saber mais sobre como usar este produto.

PT-BR

## Uso

Acesse <https://www.dji.com/rs-3> e procure o Manual do Usuário para mais informações sobre como utilizar este produto.

RU

## Использование

Чтобы узнать больше об использовании настоящего продукта, посетите веб-страницу <https://www.dji.com/rs-3> и найдите там руководство пользователя.

## Compliance Information

FCC Compliance Statement: Supplier's

Declaration of Conformity

Product name: DJI RS Focus Motor (2022)

Model Number: FM03

Responsible Party: DJI Technology, Inc.

Responsible Party Address: 201 S. Victoria Blvd., Burbank, CA 91502

Website: [www.dji.com](http://www.dji.com)

We, DJI Technology, Inc., being the responsible party, declares that the above mentioned model was tested to demonstrate complying with all applicable FCC rules and regulations.

This device complies with part 15 of the FCC Rules. Operation is subject to the following two conditions: (1) This device may not cause harmful interference, and (2) this device must accept any interference received, including interference that may cause undesired operation.

Any changes or modifications not expressly approved by the party responsible for compliance could void the user's authority to operate the equipment.

ISED Compliance

CAN ICES-003 (B)/NMB-003(B)



EU Compliance Statement: SZ DJI Osmo Technology Co., Ltd. hereby declares that this device (FM03) is in compliance with the essential requirements and other relevant provisions of the Directive 2014/30/EU.

A copy of the EU Declaration of Conformity is available online at [www.dji.com/euro-compliance](http://www.dji.com/euro-compliance)

EU contact address: DJI GmbH, Industriestrasse 12, 97618, Niederlauer, Germany

GB Compliance Statement: SZ DJI Osmo Technology Co., Ltd. hereby declares that this device (FM03) is in compliance with the essential requirements and other relevant provisions of Electromagnetic Compatibility Regulations 2016.

A copy of the GB Declaration of Conformity is available online at [www.dji.com/euro-compliance](http://www.dji.com/euro-compliance)

Declaración de cumplimiento UE: SZ DJI Osmo Technology Co., Ltd. por la presente declara que este dispositivo (FM03) cumple los requisitos básicos y el resto de provisiones relevantes de la Directiva 2014/30/EU.

Hay disponible online una copia de la Declaración de conformidad UE en [www.dji.com/euro-compliance](http://www.dji.com/euro-compliance)

Dirección de contacto de la UE: DJI GmbH,

Industriestrasse 12, 97618, Niederlauer, Germany

EU-verklaring van overeenstemming: SZ DJI Osmo Technology Co., Ltd. verklaart hierbij dat dit apparaat (FM03) voldoet aan de essentiële vereisten en andere relevante bepalingen van Richtlijn 2014/30/EU.

De EU-verklaring van overeenstemming is online beschikbaar op [www.dji.com/euro-compliance](http://www.dji.com/euro-compliance)

Contactadres EU: DJI GmbH, Industriestrasse 12, 97618, Niederlauer, Germany

Declaração de conformidade da UE:

A SZ DJI Osmo Technology Co., Ltd. declara, através deste documento, que este dispositivo (FM03) está em conformidade com os requisitos essenciais e outras disposições relevantes da Diretiva 2014/30/EU.

Existe uma cópia da Declaração de conformidade da UE disponível online em [www.dji.com/euro-compliance](http://www.dji.com/euro-compliance)

Endereço de contacto na UE: DJI GmbH, Industriestrasse 12, 97618, Niederlauer, Germany

Dichiarazione di conformità UE: SZ DJI Osmo Technology Co., Ltd. dichiara che il presente dispositivo (FM03) è conforme ai requisiti essenziali e alle altre disposizioni rilevanti della direttiva 2014/30/EU.

Una copia della dichiarazione di conformità UE è disponibile online all'indirizzo Web [www.dji.com/euro-compliance](http://www.dji.com/euro-compliance)

Indirizzo di contatto UE: DJI GmbH, Industriestrasse 12, 97618, Niederlauer, Germany

Déclaration de conformité UE: Par la présente, SZ DJI Osmo Technology Co., Ltd déclare que cet appareil (FM03) est conforme aux principales exigences et autres clauses pertinentes de la directive européenne 2014/30/EU.

Une copie de la déclaration de conformité UE est disponible sur le site [www.dji.com/euro-compliance](http://www.dji.com/euro-compliance)

Adresse de contact pour l'UE: DJI GmbH, Industriestrasse 12, 97618, Niederlauer, Germany

EU-Compliance: Hiermit erklärt SZ DJI Osmo Technology Co., Ltd., dass dieses Gerät (FM03) den wesentlichen Anforderungen und anderen einschlägigen Bestimmungen der EU-Richtlinie 2014/30/EU entspricht.

Eine Kopie der EU-Konformitätserklärung finden Sie online auf [www.dji.com/euro-compliance](http://www.dji.com/euro-compliance)

Kontaktadresse innerhalb der EU: DJI GmbH, Industriestrasse 12, 97618, Niederlauer, Germany

**Декларация за съответствие на ЕС:** SZ DJI Osmo Technology Co., Ltd. декларира, че това устройство (FM03) отговаря на основните изисквания и другите приложими разпоредби на Директива 2014/30/ЕС.

Копие от Декларацията за съответствие на ЕС ще намерите онлайн на адрес [www.dji.com/euro-compliance](http://www.dji.com/euro-compliance)

Адрес за контакт за ЕС: DJI GmbH, Industriestrasse 12, 97618, Niederlauer, Германия

**Prohlášení o shodě pro EU:** Společnost SZ DJI Osmo Technology Co., Ltd. tímto prohlašuje, že tohle zařízení(FM03) vyhovuje základním požadavkům a dalším příslušným ustanovením směrnice 2014/30/EU. Kopie prohlášení o shodě pro EU je k dispozici on-line na webu [www.dji.com/euro-compliance](http://www.dji.com/euro-compliance)

Kontaktní adresa v EU: DJI GmbH, Industriestrasse 12, 97618, Niederlauer, Německo

**EU-overensstemmelseserklæring:** SZ DJI Osmo Technology Co., Ltd. erklærer hermed, at denne enhed (FM03) er i overensstemmelse med de væsentlige krav og andre relevante bestemmelser i direktiv 2014/30/EU. Der er en kopi af EU-

overensstemmelseserklæringen tilgængelig online på [www.dji.com/euro-compliance](http://www.dji.com/euro-compliance)  
EU-kontaktadresse: DJI GmbH, Industriestrasse 12, 97618, Niederlauer, Tyskland

**Δήλωση Συμμόρφωσης EE:** Η SZ DJI Osmo Technology Co., Ltd. δια του παρόντος δηλώνει ότι η συσκευή (FM03) αυτή συμμορφώνεται με τις βασικές απαιτήσεις και άλλες σχετικές διατάξεις της Οδηγίας 2014/30/ΕΕ.

Αντίγραφο της Δήλωσης Συμμόρφωσης EE διατίθεται ηλεκτρονικά στη διεύθυνση [www.dji.com/euro-compliance](http://www.dji.com/euro-compliance)

Διεύθυνση επικοινωνίας στην EE: DJI GmbH, Industriestrasse 12, 97618, Niederlauer, Γερμανία

**EU vastavuskinditus Käesolevaga teatab SZ DJI Osmo Technology Co., Ltd., et see seade (FM03) on kooskõlas direktiivi 2014/30/ EL oluliste nõuete ja muude asjakohaste sätetega.**

EU vastavusdeklaratsiooni koopia on kättesaadav veebis aadressil [www.dji.com/euro-compliance](http://www.dji.com/euro-compliance)

Kontaktadress ELis: DJI GmbH, Industriestrasse 12, 97618, Niederlauer, Saksamaa

**Pranešimas dėl atitikties ES reikalavimams**  
Bendrovė „SZ DJI Osmo Technology Co., Ltd.“ tvirtina, kad šis prietaisas(FM03)

atitinka pagrindinius 2014/30/ES direktyvos reikalavimus ir kitas susijusias nuostatas. ES atitikties deklaracijos kopiją galite rasti adresu [www.dji.com/euro-compliance](http://www.dji.com/euro-compliance)  
ES kontaktinis adresas: „DJI GmbH“, Industriestrasse 12, 97618, Niederlauer, Germany (Vokietija)

**ES atbilstības paziņojums:** SZ DJI Osmo Technology Co., Ltd ar šo apliecina, ka šī ierīce (FM03) atbilst direktīvas 2014/30/ES pamatprasībām un pārējiem būtiskiem nosacījumiem.

ES atbilstības deklarācijas kopija pieejama tiešsaistē vietnē [www.dji.com/euro-compliance](http://www.dji.com/euro-compliance)

ES kontaktadrese: DJI GmbH, Industriestrasse 12, 97618, Niederlauer, Vācija

**EU:n vaatimustenmukaisuusvakuutus:** SZ DJI Osmo Technology Co., Ltd. ilmoittaa täten, että tämä laite (FM03) on direktiivin 2014/30/EU olennaisten vaatimusten ja sen muiden asiaankuuluvien ehtojen mukainen. Kopio EU:n vaatimustenmukaisuusvakuutu ksesta on saatavana verkossa osoitteessa [www.dji.com/euro-compliance](http://www.dji.com/euro-compliance)  
Yhteystiedot EU:ssa: DJI GmbH, Industriestrasse 12, 97618, Niederlauer, Germany

**RÁITEAS Comhlíonta an AE:** Dearbhaicinn SZ DJI Osmo Technology Co., Ltd. leis seo go bhfuil an gléas seo (FM03) de réir na gceanglas riachtanach agus na bhforálacha ábhartha eile sa Treoir 2014/30/AE. Tá cóip de Dhearbhú Comhréireachta an AE ar fáil ar líne ag [www.dji.com/euro-compliance](http://www.dji.com/euro-compliance)  
Seoladh teagmhála san AE: DJI GmbH, Industriestrasse 12, 97618, Niederlauer, Germany

**Dikjarazzjoni ta' Konformità tal-UE:** SZ DJI Osmo Technology Co., Ltd. hawnhekk tididkjara li dan l-apparat (FM03) huwa konformi mar-rekwiżiti essenzjali u ma' dispozizzjonijiet rilevanti oħra tad-Direttiva 2014/30/UE.

Kopja tad-Dikjarazzjoni ta' Konformità tal-UE hija disponibbli onlajn fis-sit [www.dji.com/euro-compliance](http://www.dji.com/euro-compliance)

Indirizz ta' kuntatt tal-UE: DJI GmbH, Industriestrasse 12, 97618, Niederlauer, il-Germanja

**Declarația UE de conformitate:** Prin prezenta, SZ DJI Osmo Technology Co., Ltd. declară faptul că acest dispozitiv (FM03) este conform cu cerințele esențiale și celelalte prevederi relevante ale Directivei 2014/30/UE. Un exemplar al Declarației UE de conformitate este disponibil online, la adresa [www.dji.com/euro-compliance](http://www.dji.com/euro-compliance)  
Adresa de contact pentru UE: DJI GmbH,



Industriestrasse 12, 97618, Niederlauer,  
Germania

**Izjava EU o skladnosti:** Družba SZ DJI Osmo Technology Co., Ltd. izjavlja, da ta naprava (FM03) ustreza osnovnim zahtevam in drugim ustreznim določbam Direktive 2014/30/EU. Kopija izjave EU o skladnosti je na voljo na spletni strani [www.dji.com/euro-compliance](http://www.dji.com/euro-compliance). Kontaktni naslov EU: DJI GmbH, Industriestrasse 12, 97618, Niederlauer, Nemčija

**EU izjava o skladnosti:** Tvrška SZ DJI Osmo Technology Co. Ltd. izjavlja, da je ovaj uređaj (FM03) izrađen u skladu s osnovnim zahtjevima i ostalim relevantnim odredbama Direktive 2014/30/EU. Kopija EU izjave o skladnosti dostupna je na mrežnoj stranici [www.dji.com/euro-compliance](http://www.dji.com/euro-compliance). Adresa EU kontakta: DJI GmbH, Industriestrasse 12 97618, Niederlauer, Njemačka

**Vyhlasenie o zhode EÚ:** SZ DJI Osmo Technology Co., Ltd. týmto vyhlasuje, že toto zariadenie (FM03) je v zhode so základnými požiadavkami a ďalšími relevantnými ustanoveniami smernice 2014/30/EÚ. Kópia tohto Vyhlasenia o zhode EÚ je k dispozícii online na [www.dji.com/euro-compliance](http://www.dji.com/euro-compliance). Kontaktná adresa v EÚ: DJI GmbH, Industriestrasse 12, 97618, Niederlauer, Nemecko

**Deklaracja zgodności UE:** Firma SZ DJI Osmo Technology Co., Ltd. niniejszym oświadcza, że przedmiotowe urządzenie (FM03) jest zgodne z zasadniczymi wymogami i innymi stosownymi postanowieniami dyrektywy 2014/30/UE. Kopię deklaracji zgodności UE można znaleźć w Internecie na stronie [www.dji.com/euro-compliance](http://www.dji.com/euro-compliance). Adres do kontaktu w UE: DJI GmbH, Industriestrasse 12, 97618, Niederlauer, Niemcy

**EU megfeleléségi nyilatkozat:** A DJI Osmo Technology Co., Ltd. ezúton megerősíti, hogy ez az eszköz (FM03) megfelel a 2014/30/EU irányelv alapvető követelményeinek és más vonatkozó rendelkezéseinek. Az EU megfeleléségi nyilatkozat másolata elérhető a [www.dji.com/euro-compliance](http://www.dji.com/euro-compliance) oldalon. EU kapcsolati cím: DJI GmbH, Industriestrasse 12, 97618, Niederlauer, Németország

**EU-försäkran om efterlevnad:** SZ DJI Osmo Technology Co., Ltd. härmed förklarar att denna enhet uppfyller de väsentliga kraven och andra relevanta bestämmelser i direktivet

2014/30/EU.

En kopia av EU-försäkran om efterlevnad finns att tillgå online på adressen [www.dji.com/euro-compliance](http://www.dji.com/euro-compliance). Kontaktadress EU: DJI GmbH, Industriestrasse 12, 97618, Niederlauer, Tyskland

**Yfirlýsing um fylgni við reglur ESB:** SZ DJI Osmo Technology Co., Ltd. lýsir hér með yfir að þetta tæki (FM03) hliti mikilvægum kröfum og öðrum viðeigandi ákvæðum tilskipunar 2014/30/ESB.

Nálgast má eintak af ESB-samræmisyfirlýsingunni á netinu á [www.dji.com/euro-compliance](http://www.dji.com/euro-compliance). Heimilisfang ESB-tengiliðar: DJI GmbH, Industriestrasse 12, 97618, Niederlauer, Germany

**AB Uygunluk Beyan:** SZ DJI Osmo Technology Co., Ltd. bu belge ile bu cihazın (FM03) temel gerekliliklere ve 2014/30/EU sayılı Direktifin diğer ilgili hükümlerine uygun olduğunu beyan eder. AB Uygunluk Beyanının bir kopyasına [www.dji.com/euro-compliance](http://www.dji.com/euro-compliance) adresinden çevrim içi olarak ulaşılabilir. AB için iletişim adresi: DJI GmbH, Industriestrasse 12, 97618, Niederlauer, Almanya

#### Environmentally friendly disposal



Old electrical appliances must not be disposed of together with the residual waste, but have to be disposed of separately.

The disposal at the communal collecting point via private persons is for free. The owner of old appliances is responsible to bring the appliances to these collecting points or to similar collection points. With this little personal effort, you contribute to recycle valuable raw materials and the treatment of toxic substances.

#### Umweltfreundliche Entsorgung

Elektro-Altergeräte dürfen nicht mit gewöhnlichem Abfall entsorgt werden und müssen separat entsorgt werden. Die Entsorgung an kommunalen Sammelstellen ist für Privatpersonen kostenlos. Die Eigentümer der Altergeräte sind für den Transport zu den Sammelstellen verantwortlich. Durch diesen geringen Aufwand können Sie zur Wiederverwertung von wertvollen Rohmaterialien beitragen und dafür sorgen, dass umweltschädliche und giftige Substanzen ordnungsgemäß unschädlich gemacht werden.

#### Tratamiento de residuos responsable con el medio ambiente

Los aparatos eléctricos viejos no pueden desecharse junto con los residuos orgánicos,

sino que deben ser desechados por separado. Existen puntos limpios donde los ciudadanos pueden dejar estos aparatos gratis. El propietario de los aparatos viejos es responsable de llevarlos a estos puntos limpios o similares puntos de recogida. Con este pequeño esfuerzo estás contribuyendo a reciclar valiosas materias primas y al tratamiento de residuos tóxicos.

#### Mise au rebut écologique

Les appareils électriques usagés ne doivent pas être éliminés avec les déchets résiduels. Ils doivent être éliminés séparément. La mise au rebut au point de collecte municipal par l'intermédiaire de particuliers est gratuite. Il incombe au propriétaire des appareils usagés de les apporter à ces points de collecte ou à des points de collecte similaires. Avec ce petit effort personnel, vous contribuez au recyclage de matières premières précieuses et au traitement des substances toxiques.

#### Smaltimento ecologico

I vecchi dispositivi elettrici non devono essere smaltiti insieme ai rifiuti residui, ma devono essere smaltiti separatamente. Lo smaltimento da parte di soggetti privati presso i punti di raccolta pubblici è gratis. È responsabilità del proprietario dei vecchi dispositivi portarli presso tali punti di raccolta o punti di raccolta analoghi. Grazie a questo piccolo impegno personale contribuirete al riciclo di materie prime preziose e al corretto trattamento di sostanze tossiche.

#### Milieuvriendelijk afvoeren

Oude elektrische apparaten mogen niet worden weggegooid samen met het restafval, maar moeten afzonderlijk worden afgevoerd. Afvoeren via het gemeentelijke inzamelpunt is gratis voor particulieren. De eigenaar van oude toestellen is verantwoordelijk voor het inleveren van de apparaten op deze of vergelijkbare inzamelpunten. Met deze kleine persoonlijke inspanning lever je een bijdrage aan de recycling van waardevolle grondstoffen en de verwerking van giftige stoffen.

#### Eliminação ecológica

Os aparelhos elétricos antigos não podem ser eliminados juntamente com os materiais residuais. Têm de ser eliminados separadamente. A eliminação no ponto de recolha público através de entidades particulares é gratuita. É da responsabilidade do proprietário de aparelhos antigos levá-los a estes pontos de recolha ou a pontos de recolha semelhantes. Com este pequeno esforço pessoal, contribui para a reciclagem de matérias-primas úteis e para o tratamento de substâncias tóxicas.

Изхвърляне с оглед опазване на

#### околната среда

Старите електрически уреди не трябва да се изхвърлят заедно с битовите отпадъци, а отделно. Изхвърлянето в общинския пункт за събиране на отпадъци от частни лица е безплатно. Собственикът на старите уреди е отговорен за пренасянето на уредите до тези или до подобни събирателни пунктове. С това малко собствено усилие допринасяте за рециклирането на ценни суровини и за обработката на токсични вещества.

#### Ekologicky šetrná likvidace

Stará elektrická zařízení nesmějí být likvidována spolu se zbytkovým odpadem, ale musí být likvidována samostatně. Likvidace na komunálních sběrných místech prostřednictvím soukromých osob je bezplatná. Vlastník starých zařízení odpovídá za to, že je donese do těchto sběrných míst nebo na obdobná sběrná místa. Tímto můžete přispět k recyklaci hodnotných surovin a zpracování toxických látek.

#### Miljøvenlig bortskaftelse

Gamle elektriske apparater må ikke bortskaftes sammen med restaffald, men skal bortskaftes separat. Bortskaftelse på et fælles indsamlingssted er gratis for privatpersoner. Ejere af gamle apparater er ansvarlige for at bringe apparater hen til disse indsamlingssteder eller til lignende indsamlingssteder. Med denne lille personlige indsats bidrager du til genanvendelse af værdifulde råvarer og behandlingen af giftige stoffer.

#### Απόρριψη φιλική προς το περιβάλλον

Οι παλιές ηλεκτρικές συσκευές δεν πρέπει να απορρίπτονται μαζί με τα υπολειμματικά απόβλητα, αλλά ξεχωριστά. Η απόρριψη στο δημοτικό σημείο συλλογής μέσω ιδιωτών γίνεται χωρίς χρέωση. Ο κάτοχος παλιών συσκευών είναι υπεύθυνος για τη μεταφορά των συσκευών σε αυτά ή παρόμοια σημεία συλλογής. Μέσω της ατομικής σας προσπάθειας, συμβάλλετε στην ανακύκλωση πολύτιμων πρώτων υλών και την επεξεργασία των τοξικών ουσιών.

#### Keskkonnasäästlik kasutuselt kõrvaldamine

Vanu elektriseadmeid ei tohi ära visata koos olmejäätmetega, vaid tuleb koguda ja kasutuselt kõrvaldada eraldi. Kohaliku omavalitsuse elektroonikaromude kogumispunkti on äraandmine eraisikutele tasuta. Vanade seadmete sellistesse või samastesse kogumispunktidesse toimetamise eest vastutavad seadmete omanikud. Selle väikese isikliku panusega aitate kaasa väärtusliku toorme ringlussevõtule ja mürgiste ainete töötlemisele.

Utilizavimas nekenkiant aplinkai

Senų elektrinių prietaisų negalima išmesti kartu su buitineis atliekomis; juos būtina utilizuoti atskirai. Tokių prietaisų utilizavimas per komunalinius atliekų surinkimo punktus yra nemokamas. Elektrinių prietaisų savininkai utilizuojamus prietaisus privalo priduoti į atitinkamus arba analogiškus atliekų surinkimo punktus. Tokiu būdu, įdėdami nedaug pastangų, prisidėsite prie vertingų medžiagų perdavimo ir aplinkos apsaugojimo nuo toksinių medžiagų.

#### Videi draudžiama atkritumu likvidėšana

Vėcas elektriskās ierices nedrīkst likvidēt kopā ar pārējiem atkritumiem, bet tās jālikvidē atsevišķi. Privātpersonām atkritumu likvidēšana komunālajā savākšanas punktā ir bez maksas. Veco ierīču īpašnieks ir atbildīgs par ierīču nogādāšanu šajos savākšanas punktos vai līdzīgos savākšanas punktos. Ar šīm neliekām personiskajām pūlēm jūs veicināt vērtīgu izejmateriālu pārstrādi un toksisko vielu apstrādi.

#### Hävittäminen ympäristöstävällisesti

Vanhoja sähkölaitteita ei saa hävittää kaatopaikkajätteen mukana, vaan ne on hävitettävä erikseen. Kunnalliseen keräyspisteeseen vieminen on yksityishenkilölle ilmaista. Vanhojen laitteiden omistaja vastaa laitteiden toimittamisesta kyseisiin keräyspisteisiin tai vastaaviin. Tällä vähäisellä henkilökohtaisella vaivalla edistät omalta osaltasi arvokkaiden raaka-aineiden kierrätystä ja myrkyllisten aineiden käsittelyä.

#### Diúscairt neamhdhíobháilach don chomhshaol

Níor cheart seanghléasanna leictreacha a dhíúscairt leis an dramhaíl iarnharach, ach caithear iad a chur de láimh astu féin. Tá an diúscairt ag an ionad bailiúcháin pobail ag daoine próbháideacha saor in aisce. Tá freagracht ar úinéir seanghléasanna na gléasanna a thabhairt chuig na hionaid bhailiúcháin sin nó chuig ionaid bhailiúcháin den chineál céanna. Le hiarracht bheag phearsanta mar sin, cuidíonn tú le hamháibhair luachmhara a athchúrsáil agus le substaintí tocsaineacha a chóireáil

#### Rimi li jirispetta l-ambjent

L-apparat elettriku qadim ma ghandux jintrema firmien ma' skart residwu, izda ghandu jintrema b' mod separat. Ir-rimi fil-post tal-gbir komunal minn persuni privati huwa b'xejn. Is-sit ta' apparat qadim huwa responsabbli biex igib l-apparat f' dawn il-postijiet tal-gbir jew f' postijiet tal-gbir simili. B'dan l-isforz personali zghir, inti tikkontribwixi ghar-riciklagg ta' materja prima prezzjuza u ghat-trattament ta' sustanzji tossici.

#### Eliminarea ecologică

Aparatele electrice vechi nu trebuie aruncate odată cu deșeurile reziduale, ci trebuie eliminate separat. Eliminarea în cadrul punctului de colectare local de către persoane fizice este gratuită. Proprietarii de aparate vechi sunt responsabili pentru transportul acestora la respectivele puncte de colectare sau la alte puncte de colectare similare. Prin acest efort personal nesemnificativ, puteți contribui la reciclarea materialelor prime valoroase și la tratarea substanțelor toxice.

#### Okolju prijazno odlaganje

Starih električnih aparatov ne smete odvreči skupaj z ostanki odpadkov, temveč ločeno. Odlaganje na komunalnem zbirnem mestu je za fizične osebe brezplačno. Lastnik starih naprav je odgovoren, da jih pripelje do teh ali podobnih zbirnih mest. S tako malo osebnega truda prispevate k recikliranju dragocenih surovin in obdelavi strupenih snovi.

#### Ekološko odlaganje

Stari električni uređaji ne smiju se odlagati zajedno s kućnim otpadom, već ih treba odlagati odvojeno. Odlaganje na komunalnom sabirnom mjestu od strane privatnih osoba je besplatno. Vlasnik starih uređaja dužan je donijeti uređaje do tih sabirnih mjesta ili sličnih sabirnih mjesta. Ovim malim osobnim naporom doprinosite recikliranju vrijednih sirovina i pravilnoj obradi otrovnih tvari.

#### Ekologická likvidácia

Staré elektrospotrebiče sa nesmú likvidovať spolu so zvyškovým odpadom, ale musia sa zlikvidovať samostatne. Likvidácia v komunálnom zbernom mieste prostredníctvom súkromných osôb je bezplatná. Majiteľ starých spotrebičov je zodpovedný za prinesenie spotrebičov na tieto zberné miesta alebo na podobné zberné miesta. Týmto malým osobným úsilím prispievate k recyklovaniu cenných surovín a spracovaniu toxických látok

#### Utylizacja przyjazna dla środowiska

Nie można usuwać starych urządzeń elektrycznych wraz z pozostałymi odpadami. Wymagają one oddzielnej utylizacji. Utylizacja przez osoby prywatne w punkcie zbiórki odpadów komunalnych jest darmowa. Właściciel starych urządzeń jest odpowiedzialny za dostarczenie ich do takich lub podobnych punktów zbiórki. Zadając sobie tak niewielki trud, przyczyniasz się do recyklingu cennych surowców i odpowiedniego postępowania z substancjami toksycznymi.

#### Környezetbarát hulladékkezelés

A régi elektromos készülékeket nem szabad a nem szelektíven gyűjtött hulladékkal együtt kidobni, hanem a hulladékkezelésüket

elkülönítve kell végezni A közösségi gyűjtőponton a magánszemélyek ingyenesen leadhatják ezeket. A régi készülékek tulajdonosai felelnek azért, hogy a készülékeket ezeket a gyűjtőpontokra, vagy más gyűjtőpontokra hozzák. Ezzel a kis személyes erőfeszítéssel Ön is hozzájárul az értékes nyersanyagok újrahasznosításához és a mérgező anyagok kezeléséhez.

#### Miljøvänlig hantering av avfall

Gamla elektriska apparater får inte kasseras tillsammans med restavfallet utan måste kasseras separat. Kassering på den lokala insamlingsplatsen för privatpersoner är gratis. Ägaren av gamla apparater ansvarar för att ta apparaterna till dessa insamlingsplatser eller till liknande insamlingsplatser. Med denna lilla personliga insats bidrar du till återvinning av värdefulla råvaror och hantering av giftiga ämnen.

#### Umhverfisvæn förgun

EKKI MÁ FARGA GÖMLUM RAFTÆKJUM MEÐ

úrgangsgleifum, heldur þarf að farga þeim sérstaklega. Förgun á almennum söfnunarstöðum er ókeypis fyrir einstaklinga. Eigandi gamalla tækja ber ábyrgð á að koma með tækin á þessa söfnunarstaði eða á svipaða söfnunarstaði. Með þessu litla persónulega átaki stuðlar þú að endurvinnslu verðmætra hráefna og meðferð eiturefna.

#### Çevre dostu bertaraf

Eski elektrikli cihazlar, diğer atıklarla birlikte bertaraf edilmemelidir, ayrıca atılmalıdır. Özel kişiler aracılığıyla genel toplama noktasına bertaraf işlemi ücretsiz olarak yapılmaktadır. Eski cihazların sahibi, cihazları bu toplama noktalarna veya benzer toplama noktalarna getirmekten sorumludur. Bu az miktardaki kişisel çabayla, değerli ham maddelerin geri dönüştürülmesine ve toksik maddelerin işleme alınmasına katkıda bulunmuş olursunuz.



部件名称	有害物质					
	铅 (Pb)	汞 (Hg)	镉 (Cd)	六价铬 (Cr <sup>6+</sup> )	多溴联苯 (PBB)	多溴二苯醚 (PBDE)
线路板	×	○	○	○	○	○
外壳	×	○	○	○	○	○
金属部件 (铜合金)	×	○	○	○	○	○
内部线材	×	○	○	○	○	○
其他配件	×	○	○	○	○	○

本表格依据 SJ/T 11364 的规定编制。

○：表示该有害物质在该部件所有均质材料中的含量均在 GB/T 26572 规定的限量要求以下。

×：表示该有害物质至少在该部件的某一均质材料中的含量超出 GB/T 26572 规定的限量要求。（产品符合欧盟 ROHS 指令环保要求）



FR

Cet appareil et ses accessoires se recyclent

À DÉPOSER EN MAGASIN



À DÉPOSER EN DÉCHÈTERIE



OU

Points de collecte sur [www.quefairedemesdechets.fr](http://www.quefairedemesdechets.fr)

This content is subject to change.

Download the latest version from

<https://www.dji.com/rs-3>

**dji** is a trademark of DJI.

Copyright © 2022 DJI All Rights Reserved.



YCBZSS00203002