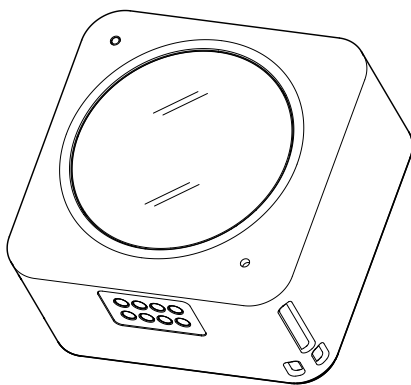


# **dji** ACTION 2

사용자 매뉴얼 v1.6 2022.06



### 키워드 검색

항목을 찾으려면 '배터리', '설치'와 같은 키워드로 검색하십시오. Adobe Acrobat Reader로 이 문서를 보는 경우, Windows에서는 Ctrl+F를, Mac에서는 Command+F를 눌러 검색합니다.

### 항목으로 이동

목차에서 전체 항목의 목록을 확인합니다. 항목을 클릭해 해당 섹션으로 이동합니다.

### 이 문서 인쇄

이 문서는 고품상도 인쇄를 지원합니다.

# 매뉴얼 참고 사항

## 범례

⚠ 중요

💡 힌트 및 팁

## 첫 사용 전 읽어야 할 내용

DJI Action™ 2를 사용하기 전에 다음 문서를 읽으십시오.

1. 사용자 매뉴얼
2. 안전 가이드
3. 퀵 스타트 가이드

제품을 처음 사용하기 전에 먼저 공식 DJI 웹사이트([www.dji.com/action-2](http://www.dji.com/action-2)) 또는 DJI Mimo 앱에 있는 튜토리얼 동영상 모두 시청하고 안전 가이드를 읽을 것을 권장합니다. 처음 사용하기 전에 퀵 스타트 가이드를 검토하고 자세한 내용은 이 사용자 매뉴얼을 참조하십시오.

## DJI Mimo 앱 다운로드

QR 코드를 스캔하거나 App Store에서 "DJI Mimo"를 검색합니다.  
<https://m.dji.net/mimo>



⚠ iOS 버전의 DJI Mimo는 iOS v12.0 이상에서 호환됩니다. Android 버전의 DJI Mimo는 Android v8.0 이상에서 호환됩니다.

## 튜토리얼 동영상 시청

제품을 처음 사용하기 전에 공식 DJI 웹사이트(<https://www.dji.com/action-2/video>)에서 튜토리얼 동영상 및 기타 동영상을 시청하거나 QR 코드를 스캔하십시오.



# 목차

<b>매뉴얼 참고 사항</b>	3
범례	3
첫 사용 전 읽어야 할 내용	3
DJI Mimo 앱 다운로드	3
튜토리얼 동영상 시청	3
<b>제품 개요</b>	5
소개	5
DJI Action 2 카메라 유닛	5
액세서리	6
<b>준비</b>	9
활성화	9
DJI Action 2 충전	10
<b>사용법</b>	10
전원/녹화 버튼	10
터치스크린	11
사진 및 동영상 저장	14
상태 LED 설명	14
DJI Mimo 앱	15
<b>유지 보수</b>	17
펌웨어 업데이트	17
수중 사용 주의사항	17
청소 참고 사항	18
컴퓨터에 연결	18
기타 액세서리(별매) 사용	18
<b>사양</b>	20
<b>A/S 정보</b>	22

## 제품 개요

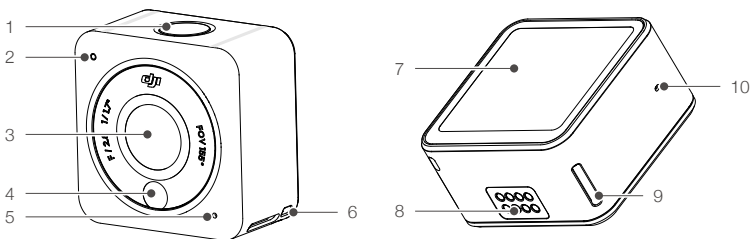
### 소개

DJI Action 2는 선명한 12MP 사진을 촬영하고 최대 4K/120fps로 매끄러운 동영상을 촬영할 수 있습니다. 혁신적인 마그네틱 디자인으로 전면 터치스크린 모듈과 같은 액세서리를 빠르게 교체하여 셀카를 찍는 동안 라이브 뷰를 보고 카메라를 작동할 수 있습니다. DJI의 최신 EIS 기술 덕분에 사용자는 매우 매끄럽게 영상을 녹화할 수도 있습니다. HorizonSteady는 상황에 관계없이 영상의 수평을 유지하며, RockSteady 2.0은 그 어느 때보다 안정적인 영상을 보장합니다.

모바일 기기를 사용하여 DJI Mimo에 무선으로 연결하여 DJI Action 2를 최대한 활용하고 고품질 동영상을 실시간으로 표시할 수도 있습니다. 카메라 유닛은 또한 최대 10m 수심에서 방수가 되며 방수 케이스를 사용하면 수심 60m까지 내려갈 수 있습니다.

사용자는 전면 터치스크린 모듈, 전원 모듈, 마그네틱 어댑터 마운트, 마그네틱 볼조인트 어댑터 마운트, 마그네틱 클립, 원격 제어 확장 로드, 방수 케이스 및 매크로 렌즈와 같은 기타 액세서리로 DJI Action 2의 모든 기능을 즐길 수 있습니다.

### DJI Action 2 카메라 유닛

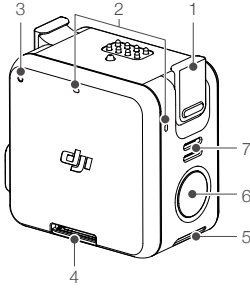


- 1. 전원/녹화 버튼
- 2. 상태 LED
- 3. 렌즈
- 4. 색상 온도 사진 센서
- 5. 마이크
- 6. 스트랩 구멍

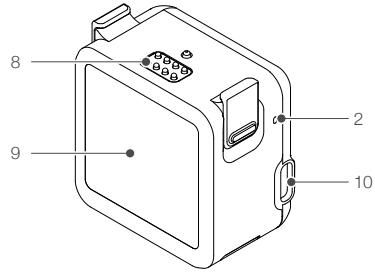
- 7. 터치스크린
- 8. 확장 포트
- 9. 잠금 구멍
- 10. 기압 평형 홀

## 액세서리

### DJI Action 2 전면 터치스크린 모듈

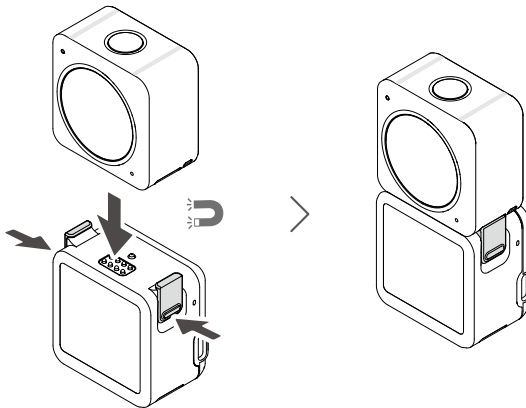


1. 잠금 클립
2. 마이크
3. 상태 LED
4. microSD 카드 슬롯
5. 잠금 구멍
6. 전원/녹화 버튼
7. 스피커

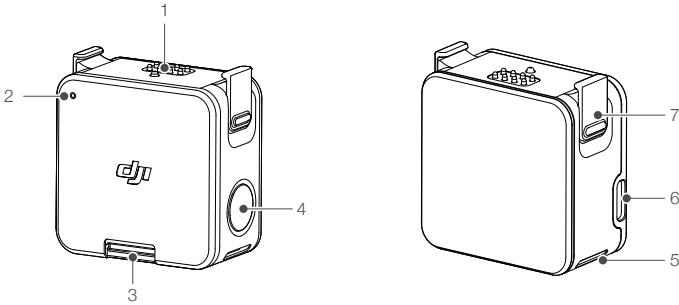


8. 확장 포트
9. 전면 스크린
10. USB-C 충전 포트

전면 터치스크린 모듈은 카메라 유닛에 자력으로 연결할 수 있습니다. 마그네틱 잠금 클립을 카메라 유닛의 마그네틱 잠금 구멍에 부착하기 전에 확장 포트가 잘 정렬되었는지 확인해야 하며, 분리할 때는 양쪽 클립을 눌러야 합니다.

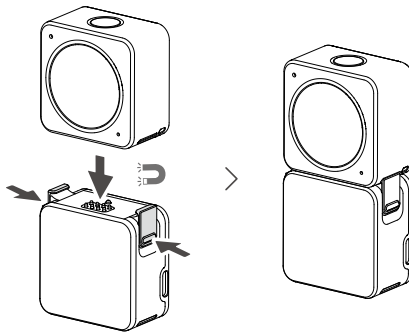


DJI Action 2 전원 모듈



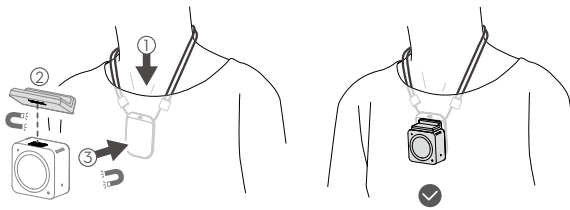
- 1. 확장 포트
- 2. 상태 LED
- 3. microSD 카드 슬롯
- 4. 전원/녹화 버튼
- 5. 잠금 구멍
- 6. USB-C 충전 포트
- 7. 잠금 클립

DJI Action 2 전원 모듈은 카메라 유닛에 자력으로 부착할 수 있으며, 전력을 제공하여 작동 시간을 늘려줍니다. 또한, microSD 카드를 삽입해 카메라의 외장 저장 공간을 확장할 수 있습니다. 마그네틱 잠금 클립을 카메라 유닛의 마그네틱 잠금 구멍에 부착하기 전에 확장 포트가 잘 정렬되었는지 확인해야 하며, 분리할 때는 양쪽 클립을 눌러야 합니다.



DJI Action 2 마그네틱 스트랩

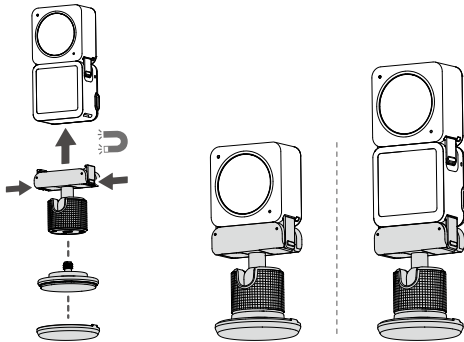
마그네틱 스트랩을 사용하여 카메라 유닛을 편리하게 휴대할 수 있습니다. 길이 조절이 가능하며 쇠골 아래에 걸리도록 카메라 유닛을 부착하는 것이 좋습니다.



- ⚠ 스웨터나 재킷 등 두꺼운 옷을 입을 때는 사용하지 마십시오. 그렇게 하지 않으면 자력 연결이 너무 약해 카메라 유닛이 떨어질 수 있습니다.
- 점프 및 달리기와 같은 과격한 운동을 할 때 사용하지 마십시오.
- 마그네틱 스트랩의 마그네틱 시트는 옷 안에 넣어두십시오. 그렇게 하지 않으면 자력 연결이 너무 약해 카메라 유닛이 떨어질 수 있습니다.
- 카메라 유닛은 마그네틱 스트랩에만 부착하십시오. 다른 액세서리를 연결하지 마십시오.

### DJI Action 2 마그네틱 볼조인트 어댑터 마운트

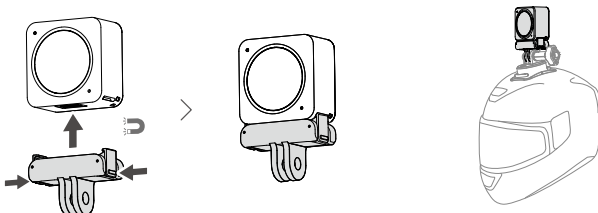
DJI Action 2 마그네틱 볼조인트 어댑터 마운트는 카메라 유닛, 전면 터치스크린 모듈 또는 전원 모듈에 자력으로 부착할 수 있습니다. 부착할 때는 마그네틱 잠금 클립이 카메라 유닛 또는 모듈의 양쪽에 있는 잠금 구멍에 올바르게 부착되었는지를 확인하고, 분리할 때는 양쪽 클립을 눌렀는지 확인하십시오. 물체 표면을 깨끗이 닦고 접착 베이스를 최소 10초간 잘 붙잡습니다. 카메라 부착 전 30분 정도 기다릴 것을 권장합니다. 그렇지 않으면 어댑터 마운트가 단단히 부착되지 않을 수 있습니다. 어댑터 마운트 하단에 있는 접착 베이스는 세척과 공기 건조 후 반복적으로 사용할 수 있습니다.



- ⚠ 접착 베이스를 표면이 휘었거나, 곡선으로 둥글다거나, 울퉁불퉁하거나 분말이 있거나 벗겨진 경우나, 먼지와 모래로 덮이거나, 기름이나 물로 오염된 표면에 부착하지 마십시오. 그렇지 않으면 어댑터 마운트가 단단히 부착되지 않을 수 있습니다.
- 접착 베이스의 작동 온도는 0~40°C입니다. 더 높거나 낮은 온도 환경에서 접착 베이스를 부착하면 안 됩니다.
- 수직 또는 경사진 표면에서 사용할 경우, 카메라 유닛만 장착하길 권장합니다.
- 격렬한 운동 중에 녹화할 때는 오즈모 Action 마운팅 키트와 함께 마그네틱 어댑터를 사용하는 것이 좋습니다.

### DJI Action 2 마그네틱 어댑터 마운트

마그네틱 어댑터 마운트는 카메라 유닛, 전면 터치스크린 모듈 또는 전원 모듈에 자력으로 부착할 수 있습니다. 부착할 때는 마그네틱 잠금 클립이 카메라 유닛 또는 모듈의 양쪽에 있는 잠금 구멍에 올바르게 부착되었는지를 확인하고, 분리할 때는 양쪽 클립을 눌렀는지 확인하십시오.





## 경고

- DJI Action 2에는 자석이 포함되어 있습니다. 마그네틱 카드, IC 카드, 하드 디스크, RAM 칩, 심장 박동 조율기와 같은 이식용 의료 기기 및 기타 기기와의 거리를 유지하여 간섭을 피하십시오.
- 확장 포트와 렌즈 가장자리는 사용 중에 뜨거워질 수 있습니다. 화상을 입을 수 있으니 만지지 마십시오.
- 확장 포트에 먼지나 물기가 있을 경우, 카메라 유닛을 전면 터치스크린 모듈에 장착하지 마십시오. 그렇지 않으면 카메라가 부식되거나 합선될 수 있습니다.
- 전면 터치스크린 모듈과 전원 모듈은 방수가 되지 않습니다. 수중에서 전면 터치스크린 모듈 또는 전원 모듈과 함께 카메라 유닛을 사용할 경우 방수 케이스가 필요합니다.
- 배터리 잔량이 부족할 때는 DJI Action 2를 충전하십시오. 배터리가 부족한 상태에서 DJI Action 2를 4개월 이상 보관하면 배터리 사용 시간이 단축됩니다. 10일 이상 사용하지 않는 경우 DJI Action 2 배터리를 40~60% 수준으로 충전하거나 방전시키십시오.
- DJI Action 2를 차량의 지붕이나 창에 부착할 때 차량이 너무 빨리 달리거나 표면이 깨끗하지 않거나 강풍이나 뇌우와 같은 악천후가 있는 경우 DJI Action 2가 떨어질 수 있습니다.
- 오디오 품질을 높이려면 동영상을 녹화할 때 마이크를 막지 마십시오.
- 카메라 유닛을 전면 터치스크린 모듈에 연결하여 재생 중 오디오를 활성화합니다. 스피커를 막지 마십시오. 그렇지 않으면 오디오 성능에 영향을 줄 수 있습니다.
- 처음 DJI Action 2를 사용하는 경우 DJI Mimo를 통해 활성화해야 합니다.
- 전면 터치스크린 모듈 및 전원 모듈 사용 시, 다음 차이점에 주의하시기 바랍니다.

	전면 터치스크린 모듈	전원 모듈
마이크	3	없음
전면 스크린	1	없음
스피커	1	없음
크기	39×41.6×24.6 mm	39×41.6×21.4 mm
무게	64 g	56.6 g
작동 시간	160분*	180분**


\* 1080p(전력 절감 모드), 30fps, 휴면 모드가 1분으로 설정되고 전자식 손떨림 방지(EIS)가 비활성화된 상태에서 측정되었습니다. 참조용으로만 사용해야 합니다.

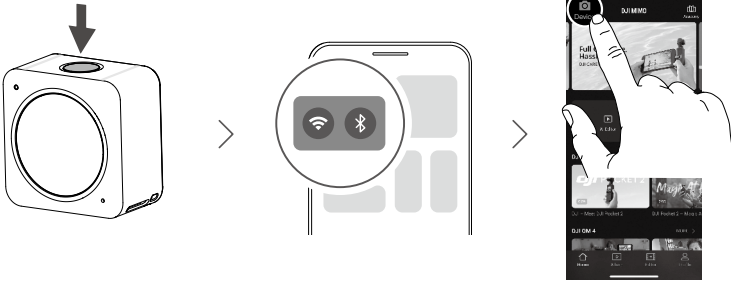
\*\* 1080p(전력 절감 모드), 30fps 및 전자식 손떨림 방지(EIS)가 비활성화된 상태에서 측정되었습니다. 참조용으로만 사용해야 합니다.

## 준비

### 활성화

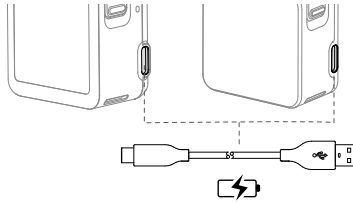
카메라 유닛을 사용하는 경우 DJI Mimo를 통해 활성화해야 합니다. 활성화하려면 다음 단계를 수행하십시오.

- 전원/녹화 버튼을 길게 눌러 전원을 켭니다.
- 모바일 기기의 Wi-Fi 및 Bluetooth를 활성화합니다.
- DJI Mimo를 실행하고  아이콘을 누른 다음 지침에 따라 카메라 유닛을 활성화합니다.



## DJI Action 2 충전

1. 전원 케이블(포함)을 사용해 USB 어댑터(별매)를 USB-C 포트에 연결합니다.
2. 전원이 꺼져 있을 때 충전하는 동안에는 전면 터치스크린 모듈 또는 전원 모듈의 상태 LED가 켜져 있게 됩니다. 상태 LED가 6초 동안 녹색으로 계속 켜져 있다가 꺼지면 배터리가 완전히 충전된 것입니다. 카메라 유닛과 전면 터치스크린 모듈 또는 전원 모듈을 연결한 상태에서 완전히 충전하는 데 약 90분이 소요됩니다.\*



\* 실험실 환경에서 5V/2A의 USB 어댑터를 사용해 측정된 값. 참조용으로만 사용해야 합니다.

- ⚠ • 배터리 잔량이 부족할 때는 DJI Action 2를 충전하십시오. 배터리가 부족한 상태에서 DJI Action 2를 4개월 이상 보관하면 배터리 사용 시간이 단축됩니다.
- 충전 중 전면 터치스크린 모듈 또는 전원 모듈이 카메라 유닛에 연결되면 카메라 유닛이 먼저 충전됩니다.

## 사용법

### 전원/녹화 버튼



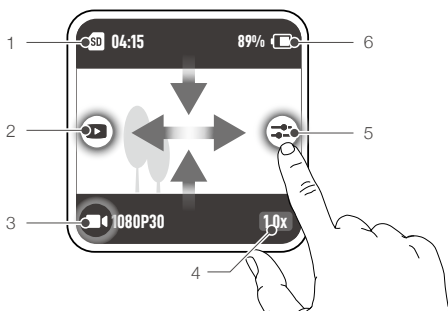
1. 전원이 꺼진 경우:
  - A. 전원을 켜려면 누릅니다.
  - B. 빠르게 전원을 켜고 촬영을 시작하려면 길게 누릅니다. SnapShot 설정은 촬영 모드에 따라 다릅니다.
2. 전원이 켜진 경우:
  - A. 사진을 촬영하거나 녹화를 시작 또는 중단하려면 누릅니다. 설정 또는 재생에서 이 버튼을 누르면 카메라 뷰로 돌아갑니다.

- B. 길게 누르면 휴면 모드로 전환되고 다시 누르면 휴면 모드가 종료됩니다. 휴면 모드에서 60분이 지나면 카메라 전원이 자동으로 꺼집니다. QuickClip 모드에서 길게 누르면 녹화하는 동안 녹화 시간이 연장됩니다.
- C. 두 번 눌러 촬영 모드를 전환합니다.

- ☀️: • 카메라 유닛이 정상 동작하지 않을 경우 전원/녹화 버튼을 20초 동안 길게 눌러 카메라 유닛을 다시 시작하십시오.
- 전면 터치스크린 모듈이 카메라 유닛에서 분리된 경우, 전원/녹화 버튼을 누르면 전면 터치스크린에 배터리 잔량과 연결 타입이 표시됩니다.
- 전면 모듈이 카메라 유닛에서 분리된 경우 상태 LED는 전원/녹화 버튼을 눌렀을 때 배터리 잔량을 표시합니다.
- 전면 터치스크린 모듈 또는 전원 모듈이 카메라 유닛에 연결된 경우, 전면 터치스크린 모듈 또는 전원 모듈의 전원/녹화 버튼은 전면 터치스크린 모듈 또는 전원 모듈의 버튼과 동일한 기능을 합니다.

## 터치스크린

터치스크린은 카메라의 전원을 켜 후 라이브 뷰와 함께 촬영 모드, 배터리 잔량 및 microSD 카드 정보를 표시합니다.



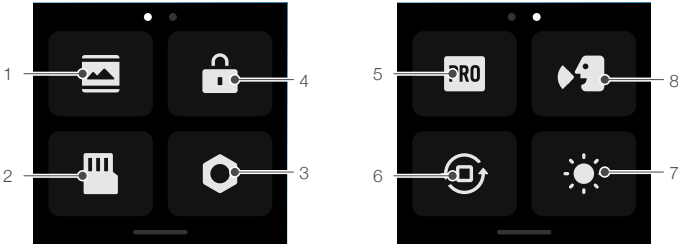
- ☀️: • 전면 터치스크린 모듈은 카메라 유닛과 연결 후 카메라 유닛의 터치스크린과 동일한 디스플레이 및 기능을 합니다.

## 카메라 뷰

1. 저장 장치 용량 정보
  - ☑️ 04:15 : 현재 촬영 모드에 따라 찍을 수 있는 나머지 사진 수를 표시하며, microSD 카드가 삽입된 경우에는 SD 04:15 아이콘이 표시됩니다.
2. 재생
  - ▶️ : 누르거나 화면 왼쪽 가장자리에서 오른쪽으로 밀면 사진과 동영상을 촬영하는 즉시 미리보기가 가능합니다.
3. 촬영 모드
  - 🎬 1080P30 : 현재 촬영 모드와 매개변수를 표시합니다. 위로 밀거나 눌러 촬영 모드와 매개변수를 설정합니다.
4. 줌
  - 1.0x : 줌 비율을 설정하려면 누릅니다. 슬로 모션 및 타임랩스에서는 줌을 사용할 수 없습니다.
5. 매개변수
  - ⚙️ : 누르거나 화면 오른쪽 가장자리에서 왼쪽으로 밀면 영상 및 오디오 매개변수를 조정합니다.
6. 배터리 잔량
  - 89% 🔋 : DJI Action 2의 현재 배터리 잔량을 표시합니다. 아이콘을 누르면 배터리 잔량에 관한 자세한 정보를 볼 수 있습니다.

## 아래로 밀기

터치스크린에서 아래로 밀면 설정 메뉴로 들어갑니다.



## 1. 화면 설정

아이콘을 누르면 전체 화면과 레터박스 디스플레이 간에 전환할 수 있습니다.

## 2. 저장 장치

눌러서 저장 매체를 전환하거나 microSD 카드를 포맷하거나 내장 저장 장치를 포맷하거나 내장 저장 장치에서 microSD 카드로 사진 및 동영상을 내보낼 수 있습니다\*.

## 3. 시스템 설정

시스템 설정에 들어가려면 누릅니다.

음성 제어: 음성 명령으로 카메라를 사용합니다. 지원되는 언어는 영어와 중국어(관화)입니다. 음성 명령에는 녹화 시작(Start Recording), 녹화 중지(Stop Recording), 사진 촬영(Take Photo), 전원 끄기(Shut Down)가 있습니다.

진동 알림: 활성화 또는 비활성화하려면 누릅니다. 진동 알림은 기본적으로 활성화되어 있습니다.

SnapShot: 카메라가 꺼졌거나 휴면 모드일 때 SnapShot을 사용하면 빠르게 전원을 켜고 촬영을 시작할 수 있습니다. 지원되는 촬영 모드는 동영상, QuickClip 및 타임랩스가 있습니다.

무선 연결: 카메라 이름과 비밀번호를 확인하고, Wi-Fi 주파수를 설정하고, 연결을 재설정하려면 누릅니다.

동영상 압축: 동영상 인코딩 형식을 '호환성' 모드와 '효율성' 모드 사이에서 전환하려면 누릅니다. '호환성'을 선택하면 동영상이 더 높은 호환성을 갖는 H.264로 인코딩됩니다. '효율성'을 선택하면 동영상이 더 작은 파일 크기를 갖는 HEVC로 인코딩됩니다. 다음 상황에서는 '효율성' 동영상만 사용할 수 있습니다.

a. 동영상: 4K(4:3) 및 지원되는 fps

b. 동영상: 4K(16:9) 120/100fps 또는 1080p 240fps

c. 슬로 모션: 4K 4x 또는 1080p 8x.

소리: 소리를 활성화 또는 비활성화하려면 누릅니다.

격자: 격자를 활성화하거나 비활성화하려면 누릅니다.

깜박임 방지: 깜박임 방지를 활성화 또는 비활성화하려면 누릅니다. 깜박임 방지 기능은 촬영할 때 조명의 깜박임과 시간을 감지하여 깜박임의 영향을 줄여줍니다.

촬영 자동 정지 온도: 촬영 자동 정지 온도를 표준 또는 높음으로 설정하려면 누릅니다. 표준이 기본적으로 설정됩니다. 일부 국가 및 지역의 현지 규정 및 정책으로 인해 촬영 자동 정지 온도를 높게 설정할 수 없습니다.

잠금 시 스크린 끄기: 화면이 잠겨 있을 때 화면이 꺼지도록 활성화하려면 누릅니다.

촬영 시 스크린 끄기: 녹화가 시작되고 아무 조작도 하지 않은 후 화면이 꺼지는 타이머를 설정하려면 누릅니다.

자동 전원 꺼짐: 카메라가 자동으로 꺼지도록 시간을 설정하려면 누릅니다.

LED: 카메라 유닛의 LED와 전면 터치스크린 모듈 또는 전원 모듈이 연결된 경우 활성화 또는 비활성화하려면 누릅니다.

매크로 렌즈 감지: 눌러서 '매크로 렌즈' 활성화하기

마지막 라이브 계속: 라이브가 중지된 후 카메라 유닛이 마지막 라이브에서 계속할 수 있도록 활성화하려면 누릅니다.

언어: 언어를 영어, 중국어 간체, 중국어 번체, 일본어, 한국어, 태국어, 독일어, 스페인어, 프랑스어, 이탈리아어, 러시아어, 브라질 포르투갈어, 터키어, 인도네시아어 또는 폴란드어로 설정하려면 누릅니다.

공장 초기화: 기본 설정으로 초기화하려면 누릅니다.

기기 정보: 이름, 일련번호, 펌웨어 버전 및 퀵 스타트 가이드를 보려면 누릅니다.

준수 정보: 준수 정보를 보려면 누릅니다.

#### 4. 스크린 잠금

화면을 잠그려면 누릅니다. 터치스크린을 위로 밀면 화면 잠금이 해제됩니다.

#### 5. 프로 스위치

눌러서 프로 모드로 전환하고 포맷, 노출 및 WB 설정을 조정할 수 있습니다.

#### 6. 방향 잠금

자동 방향과 고정 방향 간에 전환하려면 누릅니다.

#### 7. 밝기

누르고 슬라이더를 움직여 밝기를 조정합니다.

#### 8. 음성 제어 스위치

사용자가 설정된 음성 명령으로 카메라를 제어할 수 있도록 음성 제어를 활성화하려면 누릅니다.

### 위로 밀기

위로 민 다음 왼쪽 또는 오른쪽으로 밀어 사진 중횡비, 카운트다운 타이머 및 해상도와 같은 매개변수를 설정할 수 있습니다.

#### 1. 사진 모드에서:

중횡비와 카운트다운 타이머를 설정합니다.

#### 2. 동영상 모드에서:

해상도와 프레임 속도를 설정합니다. 루프 촬영 길이를 설정하려면 왼쪽 상단 모서리를 누릅니다. 전자식 손떨림 방지(EIS)를 끄거나, RockSteady를 활성화하거나, HorizonSteady를 활성화하려면 오른쪽 상단 모서리를 누릅니다. 특정 해상도 및 프레임 속도를 사용할 때는 전자식 손떨림 방지(EIS)를 사용할 수 없습니다.

#### 3. QuickClip 모드에서:

해상도와 프레임 속도를 설정합니다. 왼쪽 상단 모서리를 눌러 QuickClip의 길이를 설정합니다. 오른쪽 상단 모서리를 눌러 전자식 손떨림 방지(EIS)를 끄거나 RockSteady를 활성화하거나 HorizonSteady를 활성화합니다. 특정 해상도 및 프레임 속도를 사용할 때는 전자식 손떨림 방지(EIS)를 사용할 수 없습니다.

#### 4. 슬로 모션 모드에서:

해상도와 속도 비율을 설정합니다.

#### 5. 타임랩스 모드에서:

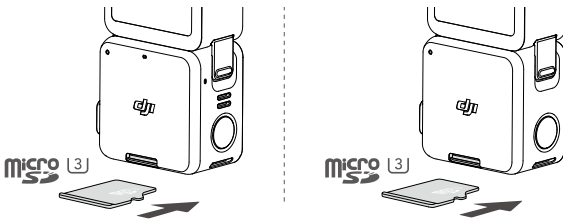
하이퍼랩스 또는 타임랩스 모드를 선택합니다. 속도 비율은 하이퍼랩스 모드에서 설정할 수 있습니다. 타임랩스 모드에서는 장면, 인터벌 시간 및 촬영 시간을 설정할 수 있습니다. 타임랩스 모드의 해상도를 설정하려면 오른쪽 상단 모서리를 누릅니다.

## 왼쪽 또는 오른쪽으로 밀기

터치스크린 중앙에서 왼쪽이나 오른쪽으로 밀어 사진, 동영상, QuickClip, 슬로 모션 및 타임랩스 촬영 모드 사이를 전환합니다.

## 사진 및 동영상 저장

카메라 유닛에는 32GB\*의 내장 저장 용량이 있어 사진과 동영상을 직접 저장하는 데 사용할 수 있습니다. DJI Action 2로 촬영한 영상은 전면 터치스크린 모듈 또는 전원 모듈에 연결하면 microSD 카드(별매)에 저장할 수 있습니다. 고 해상도 동영상 데이터에 필요한 빠른 읽기/쓰기 속도를 갖춘 UHS-I 속도 등급 3의 microSD 카드가 필요합니다. 그림과 같이 microSD 카드를 microSD 카드 슬롯에 삽입합니다.



\*이용 가능 저장 장치 22.4GB.



• DJI Action 2는 exFAT 파일 시스템만 지원합니다. FAT32는 지원되지 않습니다.

## 상태 LED 설명

전면 터치스크린 모듈 또는 전원 모듈이 카메라 유닛에 연결된 경우, 상태 LED 깜박임 패턴 설명은 전원을 켜 후 카메라 유닛과 동일합니다.

깜박임 패턴	설명
녹색 유지	사용 준비 완료
꺼짐	microSD 카드가 감지되지 않았거나 microSD 카드의 저장 공간이 부족함
일시적으로 꺼짐	사진 촬영 중
초당 한 번 빨간색으로 깜박임	동영상, 루프 촬영, 슬로 모션, 타임랩스, 하이퍼랩스 또는 QuickClip 촬영 중
카운트다운 중: 10~4초: 1초에 한 번 빨간색으로 깜박임 3~2초: 1초에 두 번 빨간색으로 깜박임 1~0초: 빨간색 유지	사진 촬영을 위한 카운트다운
카운트다운 후: 일시적으로 꺼짐	
빨간색으로 세 번 깜박임	카메라 전원 끄는 중
빨간색과 녹색이 번갈아 깜박임	펌웨어 업데이트



• 전면 터치스크린 모듈 또는 전원 모듈이 카메라 유닛에 연결된 경우, 상태 LED가 녹색으로 깜박이며 이는 전원이 꺼진 상태에서 카메라 유닛 충전되고 있음을 나타냅니다.

아래 표는 카메라 유닛에 전면 터치스크린 모듈 또는 전원 모듈이 연결되어 있지 않은 상태에서 전원/녹화 버튼을 눌렀을 때 상태 LED 깜박임 패턴을 나타냅니다.

깜박임 패턴	배터리 잔량
3초 동안 녹색이 유지되었다가 꺼짐	90%~100%
초록색으로 네 번 깜박임	76%~89%
초록색으로 세 번 깜박임	51%~75%
초록색으로 두 번 깜박임	26%~50%
노란색으로 한 번 깜박임	6%~25%
빨간색으로 세 번 깜박이고 꺼짐	0%~5%

## DJI Mimo 앱

### 홈 화면



1. 카메라 뷰: 카메라 뷰로 들어가려면 누릅니다.
2. 아카데미: 튜토리얼 동영상상을 시청하고 매뉴얼 문서를 보려면 누릅니다.
3. AI 편집기: 편집할 동영상상을 선택하려면 누릅니다. AI 편집기는 음악과 함께 동영상을 자동으로 편집하고 직접 공유할 수 있도록 변환합니다.
4. 홈: 홈 화면으로 돌아가려면 누릅니다.
5. 앨범: 동영상과 사진을 보려면 누릅니다.
6. 편집: DJI Action 2에서 영상을 편집하거나 모바일 기기에서 영상을 가져와 편집하려면 누릅니다.
7. 프로필: DJI 계정에 등록하거나 로그인합니다. 작업 및 설정을 보고, 좋아요 및 팔로워를 확인하고, 다른 사용자에게 메시지를 보내고, DJI 스토어에 연결합니다.
8. 포럼: 공식 DJI 포럼 페이지로 들어가려면 누릅니다.
9. DJI 고객센터: 공식 DJI 제품 지원 페이지로 들어가려면 누릅니다.

## 카메라 뷰



카메라 뷰 디스플레이는 촬영 모드에 따라 다를 수 있습니다. 이 디스플레이는 참조용입니다.

### 1. 홈

🏠 : 누르면 홈 화면으로 돌아갑니다.

### 2. Wi-Fi

📶 : Wi-Fi 연결을 표시합니다.

### 3. 배터리 잔량

99% : DJI Action 2의 현재 배터리 잔량을 표시합니다.

### 4. EIS

RS : 현재 전자식 손떨림 방지(EIS)를 표시합니다.

### 5. microSD 카드 정보

SD 11:38 : 현재 촬영 모드에 따라 찍을 수 있는 나머지 사진 수 또는 녹화할 수 있는 동영상의 잔여 시간을 표시합니다.

### 6. 셔터/녹화 버튼

⏸ : 사진을 찍거나 동영상 녹화를 시작하거나 중지하려면 누르십시오.

### 7. 촬영 모드

스크롤하여 촬영 모드를 선택합니다. 타임랩스, 슬로 모션, 동영상, QuickClip 및 사진 중 선택합니다.

### 8. 재생

▶ : 누르면 사진과 동영상을 촬영한 후 바로 미리 볼 수 있습니다.

### 9. 설정

⚙ : 선택한 촬영 모드에 대해 일반 또는 프로 모드를 선택합니다. 다양한 촬영 모드에서 다양한 매개변수를 설정할 수 있습니다. 동영상 모드는 아래 예제처럼 사용됩니다.

#### a. 동영상 설정

기본: 루프 촬영, FOV, EIS 및 격자를 사용할 수 있습니다.


프로: 포맷, 노출 및 화이트 밸런스를 포함하여 프로가 활성화되면 더 많은 설정을 사용할 수 있습니다.




b. 일반 설정

저장 장치 관리, 동영상 압축, 깜박임 방지 기능, 촬영 자동 정지 온도 및 기기 이름, 일련번호 및 버전 정보와 같은 설정 정보를 봅니다. 사용자는 연결된 기기를 선택하고 Wi-Fi 이름과 비밀번호를 설정하고 Wi-Fi 주파수를 전환할 수도 있습니다.

10. 녹화 매개변수

 : 해상도와 프레임 속도를 설정하려면 누릅니다.

11. 줌

 : 누르고 드래그하여 줌 비율을 설정합니다.

## 유지 보수

### 펌웨어 업데이트

#### DJI Action 2 카메라 유닛

카메라 유닛의 펌웨어는 DJI Mimo를 통해 업데이트해야 합니다.

새 펌웨어를 사용할 수 있을 때 알림 메시지가 나타납니다. 업데이트가 실패하면 아래 단계를 따르십시오.

1. 모바일 기기에서 Bluetooth 및 Wi-Fi 연결을 끊었다가 다시 연결하고 카메라 유닛을 다시 시작합니다.
2. DJI Mimo를 다시 시작합니다. Mimo와 카메라 유닛이 연결되면 펌웨어 업데이트가 시작됩니다.

#### 액세서리

카메라 유닛 펌웨어에는 전면 터치스크린 모듈과 전원 모듈의 펌웨어가 포함되어 있습니다. 아래 단계에 따라 펌웨어를 업데이트합니다.

1. 전면 터치스크린 모듈 또는 전원 모듈을 부착하고 카메라 유닛의 전원을 켭니다.
2. 새 펌웨어를 사용할 수 있는 경우 모든 업데이트가 자동으로 시작됩니다.



- 펌웨어를 업데이트하기 전에 카메라 유닛의 배터리 잔량이 15% 이상인지 확인합니다.
- 펌웨어가 여전히 업데이트되지 않으면 DJI 고객센터에 문의하십시오.

### 수중 사용 주의사항

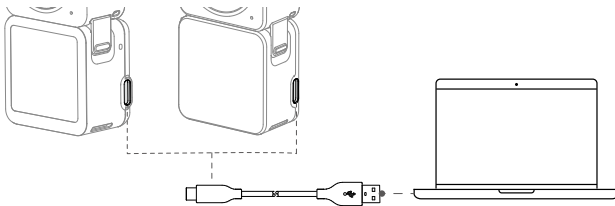
1. 카메라 유닛과 방수 케이스는 GB/T 4208-2017 및 IEC 60529: 2013의 IP68 방수 표준을 충족합니다. 카메라 유닛은 최대 10m 깊이의 수중에서 사용할 수 있습니다. 방수 케이스를 사용할 경우 최대 수심은 60m입니다.
2. DJI Action 2를 온천에서 사용하지 마십시오. DJI Action 2가 부식성 또는 알려지지 않은 액체와 접촉하지 않도록 하십시오.
3. 다이빙, 서핑, 장시간 수중 사용 또는 기타 물에 강한 충격을 받는 상황에서는 방수 케이스를 부착하십시오.
4. 전면 터치스크린 모듈 및 전원 모듈은 방수가 되지 않습니다. 수중에서 사용하려면 방수 케이스를 부착합니다.
5. 방수 케이스를 사용할 때 방수 케이스 내부가 건조하고 깨끗하며 제대로 잠겨 있는지, 방수 고무 링이 고정되어 있는지 확인하십시오. 김서림 방지를 위해 김서림 방지 인서트를 삽입합니다. 방수 케이스를 물에 약 5분 정도 담가 두고 제대로 작동하는지 확인한 후 사용하는 것이 좋습니다.
6. 카메라 유닛을 사용하여 고속으로 물에 뛰어들지 마십시오. 그렇지 않으면 충격으로 인해 누수가 발생할 수 있습니다. 물에 뛰어들기 전에 카메라 유닛의 방수가 되는지 확인하십시오.
7. 수중에서 사용한 후에는 카메라 유닛이나 방수 케이스를 깨끗한 물로 헹굽니다. 자연 건조 후 다시 사용하십시오.
8. 마그네틱 헤드밴드 사용 시, 카메라 유닛만 부착하십시오. 서핑 또는 다이빙과 같은 카메라 유닛에 충격을 가하는 장면에서 사용하지 마십시오.

## 청소 참고 사항


1. 렌즈 유리를 깨끗하게 유지하십시오. 모래와 먼지는 렌즈 유리를 손상시킬 수 있습니다. 깨끗하고 마른 천으로 DJI Action 2를 청소하십시오.
2. DJI Action 2를 모래와 먼지에서 떨어진 곳에 두십시오. DJI Action 2의 구멍이 모래, 먼지 및 기타 물질에 의해 막혔을 경우 카메라를 씻어줍니다.
3. 카메라 유닛의 모든 구멍에는 기본적으로 방수 물질이 사용되었습니다. 방수 물질을 제거하거나 구멍을 찌르지 마십시오. 그렇지 않으면 카메라 유닛이 더 이상 방수되지 않습니다.
4. 전면 스크린 모듈의 구멍과 스피커를 찌르지 마십시오.

## 컴퓨터에 연결

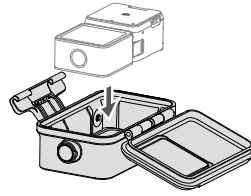
DJI Action 2를 PC에 연결하면 카메라 유닛의 터치스크린에 파일 전송, 웹캠 및 취소가 나타납니다. 취소를 선택하여 DJI Action 2를 충전합니다. 파일 전송이 중단되면 DJI Action 2를 컴퓨터에 다시 연결합니다.



## 기타 액세서리(별매) 사용

액세서리 목록	도표
DJI Action 2 원격 제어 확장 로드	

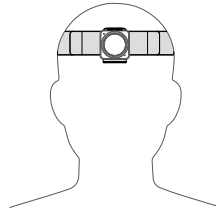
DJI Action 2 방수 케이스



DJI Action 2 매크로 렌즈



DJI Action 2 마그네틱 클립



QR 코드를 스캔하거나 공식 DJI 웹 사이트에서 해당 제품 정보 또는 사용자 가이드를 읽으십시오([www.dji.com/action-2](http://www.dji.com/action-2)).



# 사양

DJI Action 2 카메라 유닛	
일반 설정	
모델명	MC211
크기	39×39×22.3 mm
방수	10 m (방수 케이스 사용 시 60m)
무게	56 g
카메라	
화면	1.76" 350 ppi 500±50 cd/m <sup>2</sup> 446×424
센서	1/1.7" CMOS,
FOV	155°
조리개 범위	f/2.8
ISO 범위	사진: 100 ~ 6400 동영상: 100 ~ 6400
전자 셔터 속도	사진: 1/8000~30 초 동영상: 1/8000 ~ 초당 프레임 수 한계
최대 사진 해상도	4000×3000
스틸 사진 모드	단일 촬영 사진: 12 MP 카운트다운 사진: 꺼짐/0.5/1/2/3/5/10 초
표준 녹화	4K (4:3, 4096×3072): 24/25/30/48/50/60 fps 4K (16:9, 3840×2160): 100/120 fps 4K (16:9, 3840×2160): 24/25/30/48/50/60 fps 2.7K (4:3, 2688×2016): 24/25/30/48/50/60 fps 2.7K (16:9, 2688×1512): 100/120 fps 2.7K (16:9, 2688×1512): 24/25/30/48/50/60 fps 1080p (1920×1080): 100/120/200/240 fps 1080p (1920×1080): 24/25/30/48/50/60 fps
슬로 모션 녹화	4K: 4x (120 fps) 2.7K: 4x (120 fps) 1080p: 8x (240 fps), 4x (120 fps)
타임랩스	4K/2.7K/1080: 촬영 인터벌: 0.5/1/2/3/4/5/6/7/8/10/13/15/20/25/30/40 초 촬영 길이: ∞, 5/10/20/30 분, 1/2/3/5 시간
안정화 시스템 <sup>①</sup>	전자식 손떨림 방지 (EIS): RockSteady 2.0, HorizonSteady
최대 동영상 비트전송률	130 Mbps
지원 파일 형식	exFAT
사진 파일 형식	JPEG/RAW
동영상 파일 형식	MP4 (H.264/HEVC)
내장 저장 용량	32 GB (이용 가능 저장 장치 22.4GB)

지원 SD 카드	microSD (최대 용량 256 GB)
권장 microSD 카드	권장 microSD 카드: Samsung EVO 128GB UHS-I Speed Grade 3 microSDHC Samsung EVO Plus 128GB UHS-I Speed Grade 3 microSDXC SanDisk Extreme 256GB V30 A2 UHS-I Speed Grade 3 microSDXC SanDisk Extreme 128GB V30 A2 UHS-I Speed Grade 3 microSDXC SanDisk Extreme 64GB V30 A2 UHS-I Speed Grade 3 microSDXC SanDisk Extreme Pro 128GB UHS-I Speed Grade 3 microSDXC SanDisk Extreme Pro 64GB UHS-I Speed Grade 3 microSDXC SanDisk Extreme Pro 32GB UHS-I Speed Grade 3 microSDXC SanDisk Extreme 16GB UHS-I Speed Grade 3 microSDXC Lexar 1066x 64GB UHS-I Speed Grade 3 microSDHC
오디오 출력	48 kHz, AAC
<b>내장 배터리</b>	
배터리 유형	LiPo 1S
용량	580 mAh
에너지	2.23 Wh
전압	3.85 V
작동 온도	0~40 °C
충전 온도 범위	5~60 °C
작동 시간 <sup>2)</sup>	약 70분
<b>Wi-Fi</b>	
작동 주파수	2.400~2.4835 GHz, 5.150~5.250 GHz, 5.725~5.850 GHz
송신기 출력(EIRP)	2.4 GHz: <16 dBm (FCC/CE/SRRC/MIC) 5.1 GHz: <14 dBm (FCC/CE/SRRC/MIC) 5.8 GHz: <14 dBm (FCC/CE/SRRC)
프로토콜	802.11a/b/g/n/ac
<b>블루투스</b>	
작동 주파수	2.400~2.4835 GHz
송신기 출력(EIRP)	<4 dBm
프로토콜	BLE 5.0
<b>DJI Action 2 전면 터치스크린 모듈<sup>3)</sup></b>	
크기	39×41.6×24.6 mm
무게	64 g
화면	1.76 인치 350 ppi 500±50 cd/m <sup>2</sup> 446×424
<b>내장 배터리</b>	
배터리 유형	LiPo 2S
용량	1300 mAh
에너지	5 Wh
전압	7.7 V

작동 온도	0~40 °C
충전 온도 범위	5~60 °C
작동 시간 <sup>②</sup>	카메라 유닛 + 전면 스크린 모듈: 160분
충전 시간 <sup>④</sup>	카메라 유닛 + 전면 스크린 모듈: 90분
<b>DJI Action 2 전원 모듈</b>	
크기	39×41.6×21.4 mm
무게	56.6 g
<b>내장 배터리</b>	
배터리 유형	LiPo 2S
용량	1300 mAh
에너지	5 Wh
전압	7.7 V
작동 온도	0~40 °C
충전 온도 범위	5~60 °C
작동 시간 <sup>⑤</sup>	카메라 유닛 + 전원 모듈: 180분
충전 시간 <sup>④</sup>	카메라 유닛 + 전원 모듈: 90분

- ① EIS는 슬로 모션 및 타임랩스에서 지원되지 않습니다.  
HorizonSteady: 1080p (16:9) 또는 2.7K (16:9) 60fps 미만 동영상 해상도에서만 사용 가능.
- ② 1080p(전력 절감 모드), 30fps, 휴면 모드가 1분으로 설정되고 전자식 손떨림 방지(EIS)가 비활성화된 상태에서 측정되었습니다. 참조용으로만 사용해야 합니다.
- ③ 전면 터치스크린 모듈이 카메라 유닛에 연결된 경우, 4K/100fps, 4K/120fps, 1080p/120fps, 4K 4x 슬로 모션, 1080p 8x 슬로 모션 촬영 시 다음 사항에 주의해야 합니다. 전면 터치스크린 모듈은 동영상 녹화 형식만 표시하며, 음성 제어는 지원하지 않습니다. 음성 녹음은 카메라 유닛의 내장 마이크로만 지원됩니다.
- ④實驗室 환경에서 5V/2A의 USB 어댑터를 사용해 측정된 값. 참조용으로만 사용해야 합니다.
- ⑤ 1080p(전력 절감 모드), 30fps 및 전자식 손떨림 방지(EIS)가 비활성화된 상태에서 측정되었습니다. 참조용으로만 사용해야 합니다.

## A/S 정보

A/S 서비스 정책, 수리 서비스 및 지원에 대한 자세한 내용은 <https://www.dji.com/support>를 참조하십시오.

이 문서의 내용은 언제든지 변경될 수 있습니다.

최신 버전은 다음 웹사이트에서 다운로드하십시오.

**[www.dji.com/action-2](http://www.dji.com/action-2)**

OSMO는 DJI OSMO의 상표입니다.

Copyright © 2022 DJI OSMO All Rights Reserved.