

# CHASING Auxiliary Camera

User Manual

用户手册

用戶手冊

ユーザーマニュアル

사용 설명서

Benutzerhandbuch

Manual del usuario

Manuel Utilisateur

Manuale dell'utente

Bruksanvisning

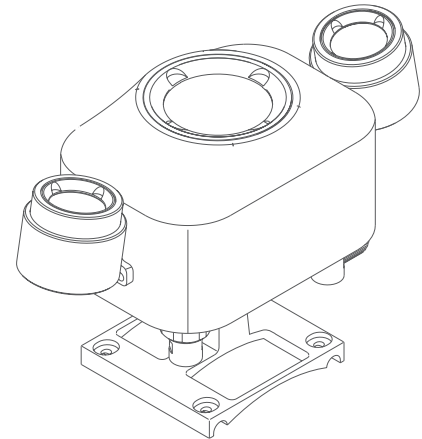
Bruksanvisning

Руководство пользователя

V1.0

# CHASING

[www.chasing.com](http://www.chasing.com)  
[support@chasing-innovation.com](mailto:support@chasing-innovation.com)



# CHASING

# Contents

(EN)	User Manual	03
(CN)	用户手册	06
(HK)	用戶手冊	09
(JP)	ユーザーマニュアル	12
(KR)	사용 설명서	15
(DE)	Benutzerhandbuch	18
(ES)	Manual del usuario	21
(FR)	Manuel Utilisateur	24
(IT)	Manuale dell'utente	27
(NO)	Bruksanvisning	30
(SV)	Bruksanvisning	33
(RU)	Руководство пользователя	36

# CHASING Auxiliary Camera

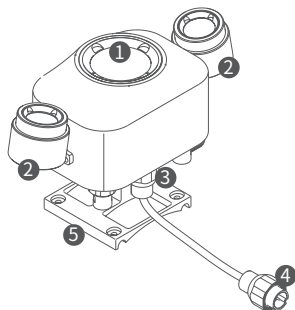
EN

## User Manual

### V1.0

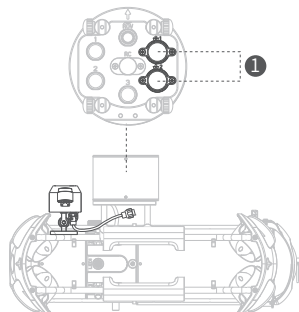
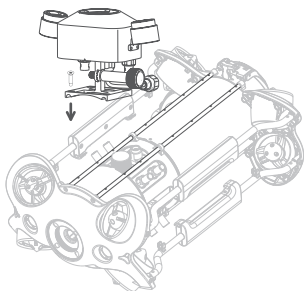
The Chasing Auxiliary Camera is an exclusive accessory custom-developed for Chasing M2 Pro. It is equipped with an 1080p F/1.6 aperture and 2\*1200 lumens fill lights. A 2mp 1/2.8inch CMOS sensor is used, and can be paired with the docking station, and also with the Chasing Go app to observe the video feed in real time on a mobile device. It also supports photography and video recording and can be used simultaneously with the ROV cameras.

1. Lens
2. Fill light
3. Camera data port
4. ROV data port
5. Installation base



## Installation and connection

1. Ensure that the ROV is off, attach the auxiliary camera to the front of the ROV (there is an SD card slot on the front) near the screw hole of the camera, and affix it with 4 M3\*8 screws.
2. Connect the cable of the auxiliary camera to ① the common network interface (CNI) on the docking station and tighten the fastening nuts. Note that you cannot use an auxiliary camera without using a docking station.



3. Once the ROV is turned on and starts up, you can operate the camera: the camera and video functions of the auxiliary camera are mainly operated through the mobile app.



EN

## Specifications

Size	173 x 71 x 108 mm
Weight	536 g
Resolution	2 mp
Fill light	1200lm x 2
Sensor	1/2.8 inch
Image formats	JPG, MP4

## Precautions

1. Before use, check whether the O-ring seal on the connecting plug of the cable is missing or damaged. If so, please replace it before use.
2. Be sure to only install and connect the auxiliary camera when the ROV is powered off.
3. Inspect the unit and ensure the ports are dry and clean before use. Salt and moisture may cause corrosion of the connector interface. If the interface happens to be wet, please ensure the use of fresh water to rinse the socket, use paper towels or cotton balls to absorb any moisture in the socket.
4. This product should only be used in water.

## Support

If you have any questions or technical issues, send an email to the aftersales services of Chasing or contact us on the official website.

Aftersales support on the official website: <https://www.chasing.com/> >> Contact us >>

Online Customer Support >>Click here

Aftersales service email addresses: support01@chasing-innovation.com for Europe, support02@chasing-innovation.com for Asia and Oceania, and support03@chasing-innovation.com for South America, North America, and Africa.

EN

# 潜行辅助摄像头

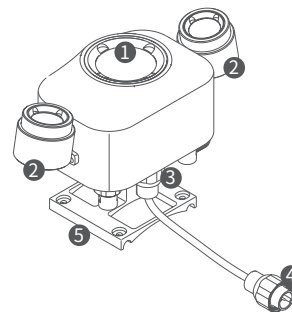
CN

## 用户手册

### V1.0

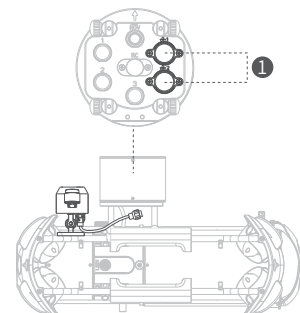
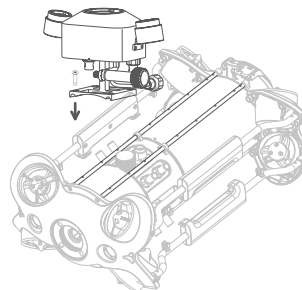
潜行辅助摄像头是为潜蛟系列潜航器定制开发的专属配件，它配备1080p F/1.6光圈与2\*1200流明补光灯；采用1/2.8inch CMOS传感器，有效像素200万，可搭配扩展坞进行使用，配合CHASHING GO App可在移动设备上实时观测拍摄画面，同时支持拍照与录像，可与ROV摄像机同时使用。

- 1、镜头
- 2、补光灯
- 3、相机数据接口
- 4、ROV数据接口
- 5、安装座



## 安装与连接

1. 首先确保潜航器在关机状态，然后将辅助摄像头固定在潜航器顶面(有SD卡槽)靠近相机位置的螺丝孔处，用4颗 M3\*8螺钉进行固定。
2. 将辅助摄像头的连接线连接到拓展坞上①通用网口接口并拧紧螺母(必须搭配拓展坞使用)。

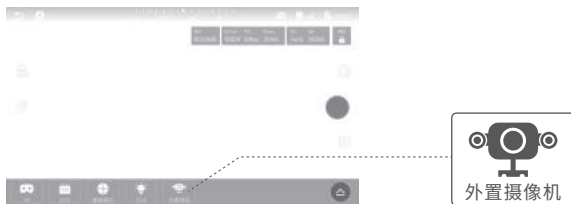


**CHASING**

This guide may be updated without notice.

Visit the Chasing official website for the latest version: <https://www.chasing.com>

3. 潜航器开机，等待潜航器启动后可进行操作：辅助摄像头的拍照与录像功能主要通过手机APP客户端进行操作。



## 规格参数

尺寸	173*71*108mm
重量	536g
像素	200万
补光灯	1200lm*2
传感器	1/2.8inch
照片格式	JPG/MP4

## 注意事项

1. 使用前检查连接线接头上O型密封圈是否掉落或破损，如缺失或破损请及时更换。
2. 请务必在潜航器断电状态下进行辅助摄像头的安装与连接。
3. 使用前检查并保持机身接口干燥、清洁，盐分以及湿气可能导致接口腐蚀，如果接口进入水渍请务必用淡水冲洗插口，用纸巾或者棉球吸干插口内水分。
4. 本产品仅可在水里使用。

## 支持

有任何疑问或者技术问题请发送邮件至潜行售后或通过官网客户热线联系我们。

售后客服热线：400-667-6959

售后邮箱地址：support01@chasing-innovation.com--欧洲

support02@chasing-innovation.com --亚洲&大洋洲

support03@chasing-innovation.com-- 南北美洲&非洲

## CHASING

潜 行 创 新

本指南如有更新，恕不另行通知。

您可以进入潜行官网查询最新版本：<https://www.chasing.com>

# CHASING輔助相機

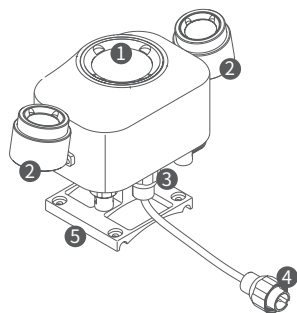
HK

## 用戶手冊

### 版本1.0

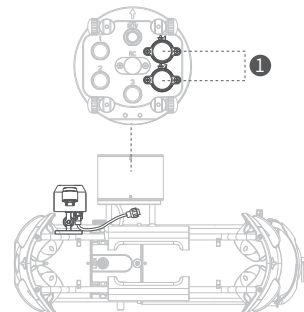
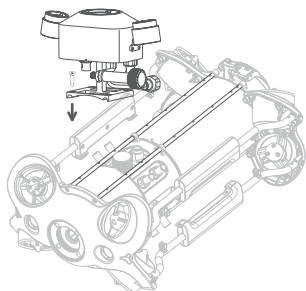
CHASING輔助相機是為CHASINGM2 Pro專門開發的獨家配件。其配備1080p、F/1.6光圈與2\*1200流明的補光燈。其設有200萬像素的1/2.8英寸CMOS感測器，可以與基座配對，亦可與Chasing Go應用程式配對，以在流動裝置上觀察即時視訊。其亦支持拍照及錄影，並可連同遙控潛水器相機使用。

1. 鏡頭
2. 補光燈
3. 相機數據接口
4. 遙控潛水器數據接口
5. 安裝基座



## 安裝與連接

1. 確保遙控潛水器處於關閉狀態，將輔助相機安裝在遙控潛水器的前面（前面有一個SD卡槽），靠近相機的螺絲孔，以4個M3\*8的螺絲固定。
2. 將輔助攝像頭的連線線連接到拓展場上①通用網口介面並擰緊螺母（必須搭配拓展場使用）。



3. 遙控潛水器打開並啟動後，即可操作相機：輔助相機的相機及影片功能主要通過流動應用程式進行操作。



HK

## 規格

尺寸	173 x 71 x 108 毫米
重量	536 克
解像度	2 百萬像素
補光燈	1200lm x 2
感測器	1/2.8 吋
圖像格式	JPG、MP4

## 注意事項

1. 使用前，請檢查線材連接插頭上的O型密封環是否遺失或損壞。如有的話，請在使用前更換。
2. 請務必在遙控潛水器頂關閉電源後才安裝或連接輔助相機。
3. 使用前請檢查設備並確保接口乾爽潔淨。鹽份與濕氣均可能導致連接器介面受侵蝕。如介面潮濕，請務必以清水沖洗插座，並以紙巾或棉球吸收插座的所有水分。
4. 本產品只應於在水中使用的。

如有任何疑問或者技術問題，請傳送郵件至潛行售後或透過官方網站支援聯絡我們。  
售後官方網站支援：<https://www.chasing.com/> >> Contact us >> Online Customer Support >> Click here

售後郵箱地址：[support01@chasing-innovation.com](mailto:support01@chasing-innovation.com)—歐洲  
[support02@chasing-innovation.com](mailto:support02@chasing-innovation.com)—亞洲&大洋洲  
[support03@chasing-innovation.com](mailto:support03@chasing-innovation.com)—南北美洲&非洲

## CHASING

如本指南有更新版本，恕不另行通知。  
敬請造訪Chasing官方網站，以了解最新版本資料，網址為：  
<https://www.chasing.com>

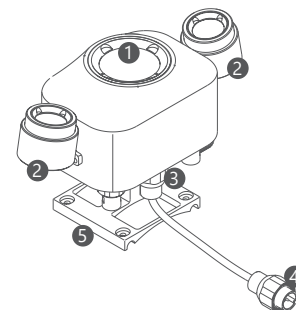
# CHASING補助カメラ

## ユーザーマニュアル

### V1.0

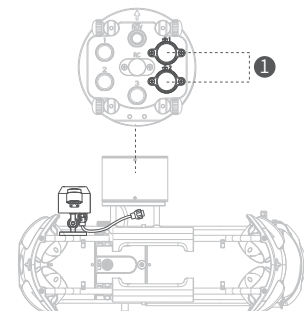
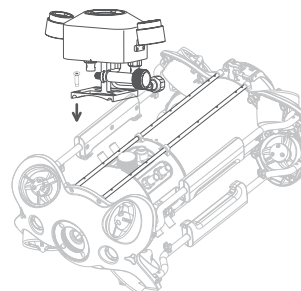
CHASING補助カメラは、CHASING M2 Pro向けにカスタマイズされた専用アクセサリです。1080p F/1.6口径・2×1200ルーメンの補助光ランプが装備されています。2mp 1/2.8インチCMOSセンサーが搭載されており、ドッキングステーションやCHASING Goアプリとペアリングすることで、モバイルデバイスでリアルタイムにビデオフィードを確認することができます。写真やビデオの録画もサポートし、ROVカメラと同時に使用することができます。

1. レンズ
2. 補助光
3. カメラデータポート
4. ROVデータポート
5. 設置ベース



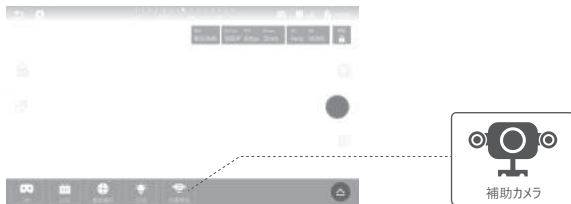
## インストールと接続

1. ROVがオフになっていることを確認してから、補助カメラをカメラのネジ穴近くのROV前方（前方にSDカードスロットがあります）に取り付け、4本のM3×8ネジで固定します。
2. 補助カメラのケーブルを、ドッキングステーションの共通ネットワークインターフェイス（CNI）①に接続し、固定ナットを締め付けます。補助カメラはドッキングステーションを使用しないと使用できませんので、ご注意ください。



3. ROVの電源を入れて起動すると、カメラを操作することができます。補助カメラのカメラとビデオ機能は、主にモバイルアプリから操作します。

JP



## 仕様

サイズ	173×71×108mm
重量	536g
解像度	2mp
補助光	1200lm×2
センサー	1/2.8インチ
画像フォーマット	JPG、MP4

## 注意事項

1. ご使用前に、ケーブルの接続プラグのOリングシールが欠けていたり、破損がないか、ご確認ください。欠けや破損がある場合は、使用前に交換してください。
2. ROVの電源がオフになっている場合にのみ、補助カメラを取り付けて接続させることができます。
3. ご使用前に本体を点検し、ポートが乾いており清潔であることをご確認ください。塩分や湿気はコネクタインターフェースの腐食を引き起こす可能性があります。インターフェースが濡れてしまった場合、必ず真水でソケットを洗い流し、ペーパータオルやコットンなどでソケット内の水分を吸収してください。
4. 本製品は、水中でのみご使用ください。

## サポート

ご質問や技術的な問題があれば、弊社のアフターサービスにメールでお問い合わせ、または公式サイトのサポートを経由して連絡してください。

アフターサービス・サポートのウェブサイト：<https://www.chasing.com/> >> Contact us >> Online Customer Support >> Click here

アフターサービス用メールアドレス：[support01@chasing-innovation.com](mailto:support01@chasing-innovation.com)--ヨーロッパ  
[Support02@chasing-innovation.com](mailto:Support02@chasing-innovation.com) -- アジア・オセアニア  
[support03@chasing-innovation.com](mailto:support03@chasing-innovation.com)--北・南アメリカ&アフリカ

JP

## CHASING

本ガイドは、予告なしに更新されることがあります。  
最新版につきましては、CHASING 公式サイトでご確認ください。<https://www.chasing.com>



# CHASING 보조 카메라

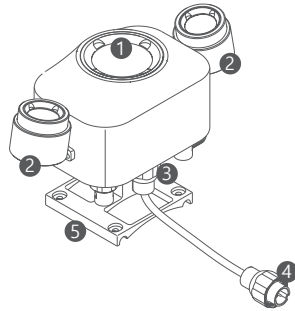
KR

## 사용 설명서

### V1.0

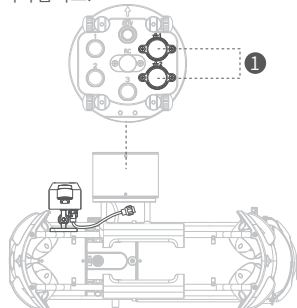
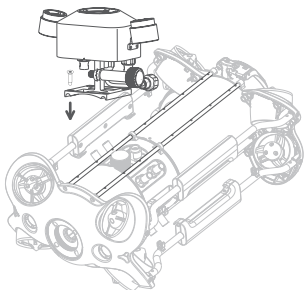
Chasing 보조 카메라는 Chasing M2 Pro를 위해 맞춤 개발 된 독점 액세서리입니다. 1080p F / 1.6 조리개와 2 \* 1200 루멘 필 라이트가 장착되어 있습니다. 2mp 1 / 2.8 인치 CMOS 센서가 사용되며 도킹 스테이션 및 Chasing Go 앱과 페어링하여 모바일 장치에서 실시간으로 비디오 피드를 관찰할 수 있습니다. 또한 사진 및 비디오 녹화를 지원하며 ROV 카메라와 동시에 사용할 수 있습니다.

1. 렌즈
2. 조명 채우기
3. 카메라 데이터 포트
4. ROV 데이터 포트
5. 설치 베이스



## 설치 및 연결

1. ROV가 꺼져 있는지 확인하고 카메라의 나사 구멍 근처에 있는 ROV 전면 (전면에 SD 카드 슬롯이 있음)에 보조 카메라를 부착 한 다음 M3 \* 8 나사 4 개로 고정합니다.
2. 보조 카메라의 케이블을 ① 도킹 스테이션에 있는 공통 네트워크 인터페이스(CNI)에 연결하고 고정 너트를 조여줍니다. 도킹 스테이션을 사용하지 않으면 보조 카메라를 사용할 수 없음을 유의하십시오.



3. ROV를 켜고 시작하면 카메라를 조작할 수 있습니다. 보조 카메라의 카메라 및 비디오 기능은 주로 모바일 앱을 통해 조작됩니다.



KR

## 사양

크기	173 x 71 x 108 mm
무게	536 g
해상도	2 mp
조명 채우기	1200lm x 2
센서	1/2.8인치
이미지 형식	JPG, MP4

## 지침사항

1. 사용하기 전에 케이블 연결 플러그의 O-링 씬이 없거나 손상되었는지 확인하십시오. 그러할 경우에는 사용하기 전에 교체하십시오.
2. ROV의 전원이 꺼진 상태에서만 보조 카메라를 설치하고 연결하십시오.
3. 장치를 검사하고 사용하기 전에 포트가 건조하고 깨끗한 지 확인하십시오. 염분과 습기로 인해 커넥터 인터페이스가 부식 될 수 있습니다. 인터페이스가 젖은 경우 깨끗한 물을 사용하여 소켓을 행구고 종이 타월 또는 면봉을 사용하여 소켓의 습기를 흡수하십시오.
4. 이 제품은 물에서만 사용해야 합니다.

질문이나 기술적인 문제가 있는 경우 당사 애프터 서비스에 이메일을 보내거나 공식 웹 사이트 지원을 통해 문의하십시오.

판매 후 공식 웹사이트 지원: <https://www.chasing.com/> >> Contact us >> Online Customer Support >> Click here

애프터서비스 센터 이메일 주소: support01@chasing-innovation.com--유럽  
support02@chasing-innovation.com --아시아 및 오세아니아  
support03@chasing-innovation.com--북미 및 남미 및 아프리카

## CHASING

이 지침서는 예고없이 업데이트될 수 있습니다.  
최신 버전은 Chasing 공식 웹 사이트를 방문하십시오: <https://www.chasing.com>

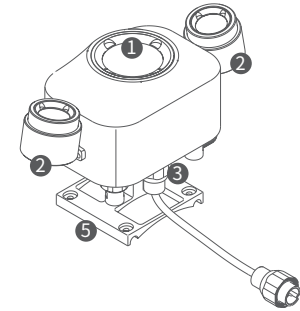
# CHASING-Zusatzkamera

## Benutzerhandbuch

### V1.0

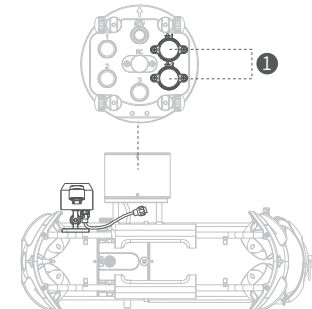
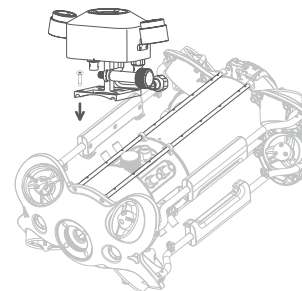
Die Chasing-Zusatzkamera ist ein exklusives Zubehör, das speziell für das Modell Chasing M2 Pro entwickelt wurde. Sie ist mit einer 1080p F/1.6 Blende und 2 x 1200 Lumen Aufhelllichtern ausgestattet. Es wird ein 2MP 1/2,8 Zoll CMOS-Sensor verwendet und die Kamera kann mit der Dockingstation und auch mit der Chasing Go-App gekoppelt werden, um den Video-Feed in Echtzeit auf einem Mobilgerät anzuzeigen. Sie unterstützt ebenfalls Foto- und Videoaufnahmen und kann gleichzeitig mit den ROV-Kameras verwendet werden.

1. Objektiv
2. Aufhelllicht
3. Kamera-Datenanschluss
4. ROV-Datenanschluss
5. Montagefuß

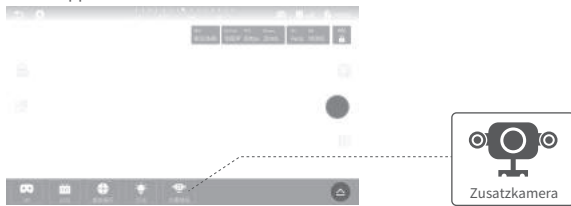


## Installieren und anschließen

1. Überzeugen Sie sich davon, dass das ROV ausgeschaltet ist, befestigen Sie die Zusatzkamera an der Vorderseite des ROV (an der Vorderseite befindet sich ein SD-Kartensteckplatz) in der Nähe des Gewindelochs der Kamera, und befestigen Sie sie mit 4 Schrauben M3x8.
2. Schließen Sie das Kabel der Zusatzkamera an ① der gemeinsamen Netzwerkschnittstelle (CNI) an der Dockingstation an und ziehen Sie die Befestigungsmuttern fest. Beachten Sie, dass Sie eine Zusatzkamera nicht ohne Dockingstation verwenden können.



3. Sobald das ROV eingeschaltet ist und hochfährt, können Sie die Kamera bedienen: Die Kamera- und Videofunktionen der Zusatzkamera werden hauptsächlich über die Mobil-App bedient.



## Tehnsiche Daten

Abmessungen	173 x 71 x 108 mm
Gewicht	536 g
Auflösung	2 MP
Aufhelllicht	2 x 1200 lm
Sensor	1/2,8 Zoll
Bildformate	JPG, MP4

## Sicherheitshinweise

1. Prüfen Sie vor der Verwendung, ob die O-Ring-Dichtung am Anschlussstecker des Kabels fehlt oder beschädigt ist. Wenn dies der Fall ist, ersetzen Sie ihn vor Gebrauch.
2. Achten Sie darauf, die Zusatzkamera nur zu installieren und anzuschließen, wenn das ROV ausgeschaltet ist.
3. Überprüfen Sie das Gerät und achten Sie darauf, dass die Anschlüsse trocken und sauber sind, bevor Sie es verwenden. Salz und Feuchtigkeit können zu Korrosion am Anschluss führen. Wenn der Anschluss feucht oder nass ist, spülen Sie ihn mit Süßwasser aus und verwenden Sie Papiertücher oder Wattebäusche, um danach die Feuchtigkeit aufzusaugen.
4. Dieses Produkt darf nur in Wasser verwendet werden.

## Support

Wenn Sie Fragen oder technische Probleme haben, senden Sie eine E-Mail an den Kundendienst von Chasing oder kontaktieren Sie uns über die offizielle Website.

Kundendienst auf der offiziellen Website: <https://www.chasing.com/> >> Contact us >> Online Customer Support >> hier klicken

E-Mail-Adressen des Kundendienstes: support01@chasing-innovation.com für Europa, support02@chasing-innovation.com für Asien und Ozeanien und support03@chasing-innovation.com für Südamerika, Nordamerika und Afrika.

## CHASING

Diese Bedienungsanleitung kann ohne vorherige Ankündigung aktualisiert werden. Besuchen Sie die offizielle Chasing-Website, um die neueste Version zu erhalten: <https://www.chasing.com>

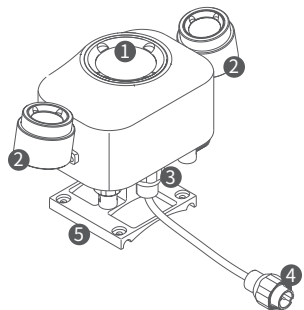
# Cámara auxiliar CHASING

ES

## Manual del usuario V1.0

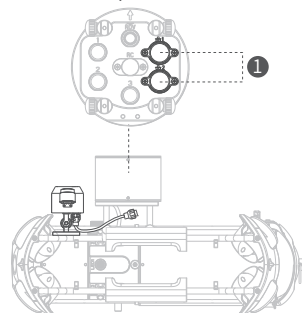
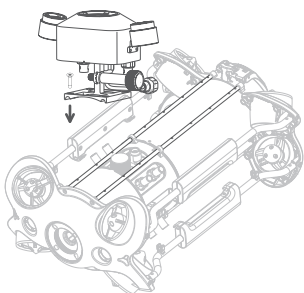
La cámara auxiliar Chasing es un accesorio exclusivo desarrollado para el Chasing M2 Pro. Está equipada con una lente de 1080p con apertura F/1,6 y 2 luces de apoyo de 1200 lúmenes. Utiliza un sensor CMOS de 2 Mp 1/2,8 pulgadas y se puede emparejar con la estación de acoplamiento y también con la aplicación Chasing Go para observar el vídeo en tiempo real desde un dispositivo móvil. También permite la fotografía y la grabación de vídeo y puede utilizarse simultáneamente con las cámaras del ROV.

1. Lente
2. Luz de apoyo
3. Puerto de datos de la cámara
4. Puerto de datos del ROV
5. Base de instalación



## Instalación y conexión

1. Asegúrese de que el ROV esté apagado, coloque la cámara auxiliar en la parte delantera del ROV (hay una ranura para tarjetas SD) cerca de los orificios para los tornillos de la cámara y fíjela con 4 tornillos M3 x 8.
2. Conecte el cable de la cámara auxiliar en la ① interfaz de red del módulo de expansión subacuático y apriete manualmente las tuercas de sujeción del conector. Tenga en cuenta que no puede usar la cámara auxiliar sin el módulo de expansión subacuático.



3. Una vez que el ROV se encienda y se ponga en marcha, podrá operar la cámara: las funciones de cámara y vídeo de la cámara auxiliar se operan principalmente a través de la aplicación móvil.



ES

## Especificaciones

Tamaño	173 x 71 x 108 mm
Peso	536 g
Resolución	2 Mp
Luz de apoyo	2 x 1200 lm
Sensor	1/2,8 pulgadas
Formatos de imagen	JPG, MP4

## Precauciones

1. Antes de utilizarlo, compruebe si la junta tórica del conector del cable de conexión se ha extraviado o está dañada. En caso afirmativo, sustitúyala antes de utilizarlo.
2. Asegúrese de instalar y conectar la cámara auxiliar solo cuando el ROV esté apagado.
3. Inspeccione la unidad y asegúrese de que los puertos estén secos y limpios antes de usarla. La sal y la humedad pueden provocar la corrosión de la interfaz del conector. Si la interfaz está mojada, asegúrese de usar agua dulce para enjuagar el enchufe; use toallas de papel o algodones para absorber la humedad en el enchufe.
4. Este producto solo debe utilizarse en el agua.

## Ayuda

Si tiene alguna duda o problema técnico, envíe un correo electrónico al servicio posventa de chasing o contáctenos por el sitio web oficial.

ES

Servicio de postventa oficial del sitio web:  
<https://www.chasing.com/> >> Contáctenos >> Atención al cliente en línea >> haga clic aquí

Correo electrónico posventa: support01@chasing-innovation.com -- Europa  
support02@chasing-innovation.com -- Asia y Oceanía  
support03@chasing-innovation.com - América del Norte, del Sur y África

# Caméra auxiliaire CHASING

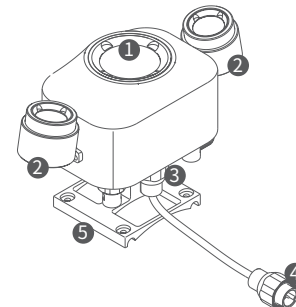
FR

## Manuel Utilisateur

### V1.0

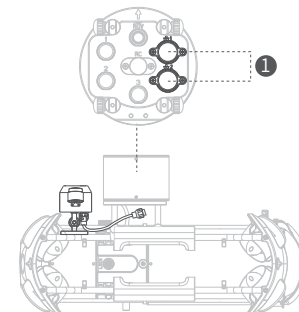
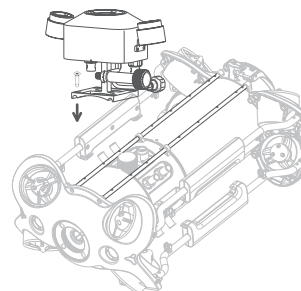
La caméra auxiliaire Chasing est un accessoire exclusif développé sur mesure pour le modèle Chasing M2 Pro. Elle est équipée d'une ouverture 1080p F/1.6 et de 2 lumières d'appoint de 1200 lumens. Un capteur CMOS de 2 mégapixels 1/2,8 pouces est utilisé et peut être associé à la station d'accueil, ainsi qu'à l'application Chasing Go pour regarder le flux vidéo en temps réel sur un appareil mobile. Elle permet également la prise de photographies et l'enregistrement de vidéos et peut être utilisée simultanément avec les caméras du drone.

1. Lentille
2. Lampe d'appoint
3. Port de données de la caméra
4. Port de données du drone
5. Installation de la base



## Installation et connexion

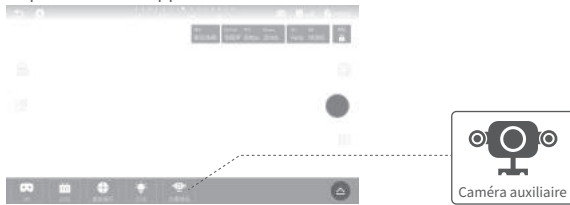
1. Assurez-vous que le drone est éteint, fixez la caméra auxiliaire à l'avant du drone (il y a une fente pour carte SD à l'avant) près du trou de vis de la caméra et fixez-la avec 4 vis M3\*8.
2. Connectez le câble de la caméra auxiliaire à ① l'interface réseau commune (CNI) de la station d'accueil et serrez les écrous de fixation. Notez que vous ne pouvez pas utiliser une caméra auxiliaire sans vous servir d'une station d'accueil.



# CHASING

Esta guía puede ser actualizada sin previo aviso.  
Visite el sitio web oficial de Chasing para obtener la última versión:  
<https://www.chasing.com>

- Une fois le drone allumé et démarré, vous pouvez faire fonctionner la caméra : les fonctions appareil photo et vidéo de la caméra auxiliaire sont principalement exploitées via l'application mobile.



## Caractéristiques

Taille	173 x 71 x 108 mm
Poids	536 g
Résolution	2 mp
Lampe d'appoint	1200 lm x 2
Capteur	1/2,8 po.
Formats d'image	JPG, MP4

## Précautions

- Avant utilisation, vérifiez si le joint torique de la fiche de raccordement du câble est manquant ou endommagé. Si tel est le cas, veuillez le remplacer avant utilisation.
- Assurez-vous d'installer et de connecter la caméra auxiliaire uniquement lorsque le drone hors tension.
- Inspectez l'unité et assurez-vous que les ports sont secs et propres avant utilisation. Le sel et l'humidité peuvent provoquer de la corrosion sur les surfaces des connecteurs. Si la surface venait à être humide, assurez-vous d'utiliser de l'eau fraîche pour rincer la prise, utilisez des serviettes en papier ou des boules de coton pour absorber l'humidité dans la prise.
- Ce produit doit uniquement être utilisé dans l'eau.

## Support

Si vous avez des questions ou des problèmes techniques, envoyez un courriel aux services après-vente de Chasing ou contactez-nous sur le site officiel.

Service après-vente sur le site officiel :

<https://www.chasing.com/> >> Contactez-nous >> Client en ligne Assistance >> Cliquez ici

Adresses électroniques du service après-vente pour l'Europe :

[support01@chasing-innovation.com](mailto:support01@chasing-innovation.com), [support02@chasing-innovation.com](mailto:support02@chasing-innovation.com) pour l'Asie et l'Océanie, et [support03@chasing-innovation.com](mailto:support03@chasing-innovation.com) pour l'Amérique du Sud, l'Amérique du Nord et l'Afrique.

## CHASING

Ce guide peut être mis à jour sans préavis.

Consultez le site Web officiel de Chasing pour la dernière version :

<https://www.chasing.com>

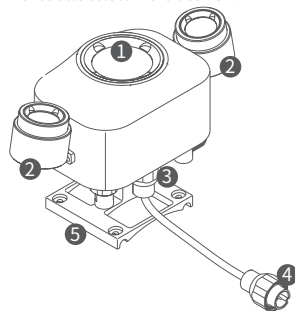
# Fotocamera ausiliaria CHASING

## IT Manuale dell'utente

V1.0

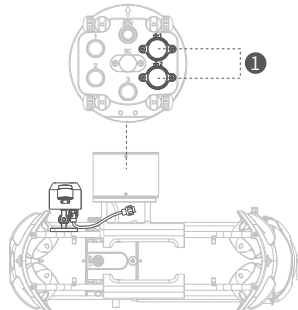
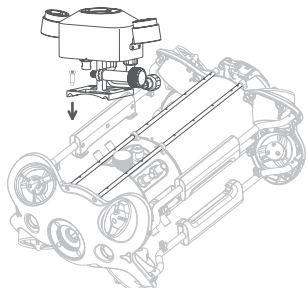
La fotocamera ausiliaria Chasing è un accessorio esclusivo sviluppato appositamente per il Chasing M2 Pro. È dotata di un'apertura da 1080p F/1.6 e di 2 luci di riempimento da 1200 lumen. Utilizza un sensore CMOS da 2mp 1/2,8 pollici e può essere utilizzata in combinazione con la docking station e con l'app Chasing Go per visualizzare in tempo reale un video su un dispositivo mobile. Supporta inoltre la modalità fotografica e di registrazione video e può essere utilizzata contemporaneamente alle telecamere del ROV.

1. Obiettivo
2. Luce di riempimento
3. Porta dati della fotocamera
4. Porta dati del ROV
5. Base di installazione



## Installazione e collegamento

1. Assicurarsi che il ROV sia spento, installare la fotocamera ausiliaria nella parte anteriore del ROV (dove è presente uno slot per scheda SD), vicino agli appositi fori per viti, e fissarla con le 4 viti M3x8.
2. Collegare il cavo della fotocamera ausiliaria ① all'interfaccia di rete comune (CNI) sulla docking station e stringere i dadi di serraggio. Nota: non è possibile usare la fotocamera ausiliaria senza utilizzare una docking station.



3. Dopo avere acceso e avviato il ROV, è possibile utilizzare la telecamera; le funzioni macchina fotografica e registrazione video della fotocamera ausiliaria sono principalmente gestite attraverso l'applicazione mobile.



## Specifiche

Dimensioni	173 x 71 x 108 mm
Peso	536 g
Risoluzione	2 mp
Luce di riempimento	2 x 1200 lm
Sensore	1/2,8 pollici
Formati immagine	JPG, MP4

## Precauzioni

1. Prima dell'uso, controllare che la guarnizione sulla spina di collegamento del cavo non manchi e non sia danneggiata. In questo caso, sostituirla prima dell'uso.
2. Assicurarsi di installare e collegare la fotocamera ausiliaria solo dopo avere spento il ROV.
3. Ispezionare l'unità e assicurarsi che le porte siano asciutte e pulite prima dell'uso. Il sale e l'umidità possono corrodere l'interfaccia dei connettori. Se l'interfaccia dovesse essere umida, utilizzare dell'acqua fresca per pulire la presa e dei tovaglioli di carta o dei batuffoli di cotone per assorbire l'umidità dalla presa.
4. Questo prodotto deve essere utilizzato unicamente nell'acqua.

## Assistenza

IT

In caso di domande o problemi tecnici, è possibile inviare un'e-mail al servizio di assistenza postvendita Chasing oppure contattarci sul nostro sito web ufficiale.

Servizio di assistenza postvendita sul sito web ufficiale:

<https://www.chasing.com/> >> Contact us >> Online Customer Support >> Click here

Indirizzo e-mail del servizio di assistenza postvendita:

support01@chasing-innovation.com per l'Europa;

support02@chasing-innovation.com per l'Asia e l'Oceania;

support03@chasing-innovation.com per il Sud America, il Nord America e l'Africa.

# CHASING-hjelpekamera

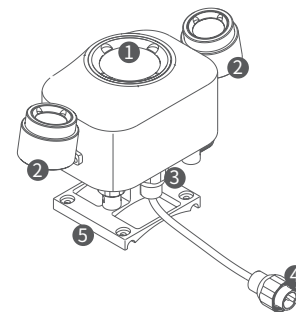
NO

## Bruksanvisning

### V1.0

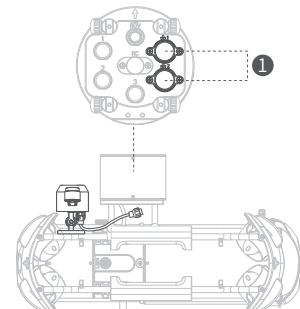
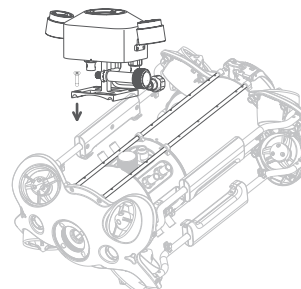
Chasing-hjelpekamera er et eksklusivt tilbehør, spesialutviklet for Chasing M2 Pro. Den er utstyrt med 1080p F/1,6 blenderåpning og 2\*1200 lumen fullt lys. Den benytter en 2 mp 1/2,8" CMOS-sensor som kan sammenkobles med dokkingstasjonen og med Chasing Go-appen, for å se på videofeed i sanntid på en mobil enhet. Den støtter også fotografering og videooptak, og kan benyttes samtidig med ROV-kameraene.

1. Linse
2. Fullt lys
3. Kamera dataport
4. ROV-dataport
5. Installasjonsbase



## Installasjon og tilkobling

1. Sørg for at ROV-en er av, koble hjelpekameraet til fronten på ROV-en (det er et SD-kortspor på fronten) nærme skruetaket til kameraet, og fest det med 4 M3\*8 skruer.
2. Koble kabelen til tilleggskameraet til ① det felles nettverksgrensesnittet (CNI) på dokkingstasjonen, og stram festemutrene. Merk at du ikke kan bruke et tilleggskamera uten å bruke en dokkingstasjon.



## CHASING

La presente guida può essere aggiornata senza preavviso.  
Visita il sito web ufficiale Chasing per scaricare l'ultima versione:  
<https://www.chasing.com>



3. Du kan betjene kameraet når ROV-en er slått på og starter opp: Kameraet og videofunksjonene på hjelpekameraet betjenes hovedsakelig gjennom mobilappen.



## Spesifikasjoner

Størrelse	173 x 71 x 108 mm
Vekt	536 g
Oppløsning	2 mp
Fullt lys	1200l m x 2
Sensor	1/2,8"
Bildeformater	JPG, MP4

## Forholdsregler

1. Før bruk må det kontrolleres om O-ring pakningen på tilkoblingspluggen til kabelen mangler eller er skadet. I så fall må den byttes før bruk.
2. Sørg for å installere og koble til hjelpekameraet når ROV-en er slått av.
3. Inspiser enheten og sørg for at portene er tørre og rene før bruk. Salt og fuktighet kan forårsake korrosjon på tilkoblingsgrensesnittet. Dersom grensesnittet er vått, må du sørge for å bruke ferskvann til å rense kontakten. Bruk papirtørkle eller bomullsballer til å absorbere eventuell fuktighet i kontakten.
4. Dette produktet skal kun brukes i vann.

## Støtte

Hvis du har spørsmål eller tekniske problemer, kan du sende en e-post til CHASING etter salg eller kontakte oss via offisiell nettstedsstøtte.

Offisiell nettsidestøtte for ettersalg:

<https://www.chasing.com/> >> Kontakt oss >> online kundeservice >>Klikk her</479>

E-postadresse    support01@chasing-innovation.com-Europa  
etter salg:        support02@chasing-innovation.com --Asia &Oseania  
                         support03@chasing-innovation.com- Nord- og Sør-Amerika og Afrika

# CHASING

Denne veiledningen kan oppdateres uten varsel.  
Besøk Chasing's offisielle nettsted for nyeste versjon: <https://www.chasing.com>

# CHASING-hjälpkamera

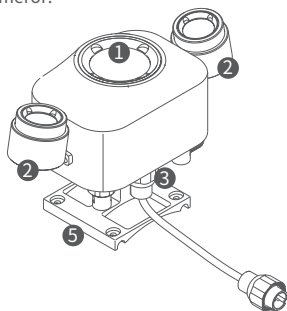
SV

## Bruksanvisning

### V1.0

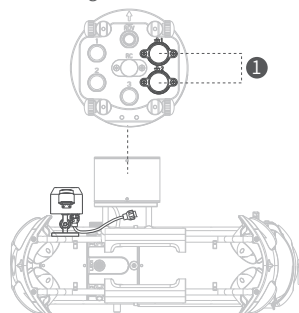
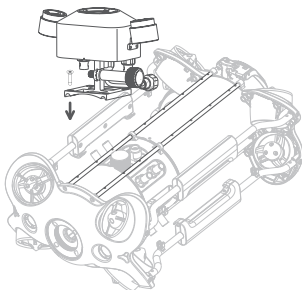
Chasings hjälpkamera är ett exklusivt tillbehör som är specialutvecklat för Chasing M2 Pro. Den är utrustad med en bländare på 1080p F/1.6 och 2 x 1200 lumen strålkastare. En 2 MP, 1/2,8 tum CMOS-sensor används och kan parkopplas med dockningsstationen och även med Chasing Go-appen för att observera videoflöden i realtid på en mobil enhet. Den har även stöd för fotografering och videinspelning och kan användas samtidigt som ROV-kameror.

1. Objektiv
2. Strålkastare
3. Kamerans dataport
4. ROV-enhetens dataport
5. Monteringsbas



## Montera och ansluta

1. Se till att din ROV är avstängd. Fäst hjälpkameran på framsidan av din ROV (det finns en SD-kortplats på framsidan) nära kamerans skruvhål och fäst den med 4 M3x8 skruvar.
2. Anslut extrakamerans kabel till ① det gemensamma nätverksgränssnittet (CNI) på dockningsstationen och dra åt fästmuttrarna (måste vara ansluten till en dockningsstation). Observera att det inte går att använda extrakameran utan en dockningsstation.



3. När din ROV slås på och startar upp kan du styra kameran: kamera- och videofunktionerna i hjälpkameran styrs huvudsakligen via mobilappen.



SV

## Specifikationer

Storlek	173 x 71 x 108 mm
Vikt	536 g
Upplösning	2 MP
Strålkastare	1200 lm x 2
Givare	1/2,8 tum
Bildformat	JPG, MP4

## Försiktighetsåtgärder

1. Kontrollera före användning om O-ringstättningen på kabelns anslutningskontakt saknas eller är skadad. Byt ut den före användning om så är fallet.
2. Var noga med att bara montera och ansluta hjälpkameran när din ROV är avstängd.
3. Inspektera enheten och se till att portarna är torra och rena före användning. Salt och fukt kan orsaka korrosion i kontaktgränssnittet. Om gränssnittet råkar vara vått ska du se till att sötvatten används för att skölja ur uttaget. Använd sedan pappershanddukar eller bomullstussar för att absorbera fukten i uttaget.
4. Denna produkt får endast användas i vatten.

## Support

SV Om du har några frågor eller tekniska problem, skicka ett e-postmeddelande till Chasings kundtjänst eller kontakta oss på den officiella webbplatsen.  
Kundtjänst på den officiella webbplatsen:  
<https://www.chasing.com/> >> Contact us (Kontakta oss) >> Online Customer (Online-kund)Support >> Click here (Klicka här)

Kundtjänstens e-postadresser: support01@chasing-innovation.com för Europa,  
support02@chasing-innovation.com för Asien och Oceanien  
och support03@chasing-innovation.com för Sydamerika, Nordamerika och Afrika.

# Вспомогательная камера CHASING

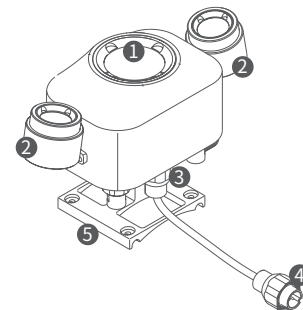
RU

## Руководство пользователя

### V1.0

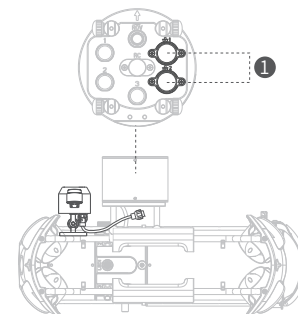
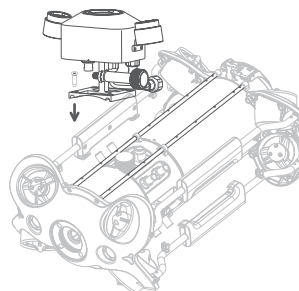
Вспомогательная камера Chasing является эксклюзивным аксессуаром, специально разработанным для подводных дронов серии Chasing M2 Pro. Она имеет разрешение 1080p, диафрагму F/1.6 и 2 фонаря со световым потоком 1200 лм каждый. Камера оснащена матрицей 2 МП 1/2.8 CMOS и может работать совместно с док-станцией. Камера также совместима с приложением Chasing Go, что позволяет передавать потоковое видео в режиме реального времени на мобильное устройство. Камера позволяет делать фотографии и записывать видео. Она может использоваться одновременно с другими камерами подводного дрона.

1. Объектив
2. Фонарь
3. Порт данных камеры
4. Разъем для подключения к порту данных подводного дрона
5. Монтажное основание



## Установка и подключение

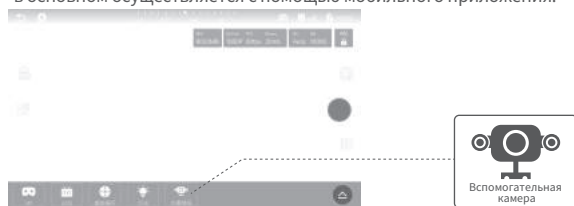
1. Убедитесь, что подводный дрон выключен, установите вспомогательную камеру на передней части дрона (в этой части расположен слот для SD-карты) в том месте, где находятся отверстия для винтов камеры, и прикрепите ее с помощью 4-х винтов M3 x 8.
2. Подключите кабель дополнительной камеры к ① общему сетевому интерфейсу (CNI) на док-станции и затяните крепежные гайки. Обратите внимание, что вы не сможете использовать дополнительную камеру без док-станции.



**CHASING**

Denna guide kan uppdateras utan förvarning.  
Besök Chasings officiella webbplats för den senaste versionen:  
<https://www.chasing.com>

- После включения и запуска подводного дрона вы можете управлять камерой. Управление функциями фотосъемки и записи видео вспомогательной камеры в основном осуществляется с помощью мобильного приложения.



## Характеристики

Размеры	173 x 71 x 108 мм
Масса	536 г
Разрешение	2 МП
Фонарь	1200 лм x 2
Матрица	1/2,8 дюйма
Форматы изображения	JPG, MP4

## Меры предосторожности

- Перед использованием устройства удостоверьтесь, что уплотнительное кольцо разъема кабеля установлено и не повреждено. Если уплотнительное кольцо повреждено, замените его перед использованием устройства.
- Обязательно устанавливайте и подключайте вспомогательную камеру только при выключенном подводном дроне.
- Перед использованием осмотрите устройство и убедитесь, что его разъемы сухие и чистые. Соль и влага могут вызвать коррозию контактов разъемов. Если разъем окажется влажным, промойте его пресной водой, а затем используйте бумажные полотенца или ватные шарики, чтобы впитать влагу.
- Это устройство следует использовать только в воде.

## Поддержка

Если у вас есть какие-либо вопросы или технические проблемы, пожалуйста, отправьте электронное письмо, чтобы связаться с нами после продажи или свяжитесь с нами через службу поддержки официального сайта.

Поддержка официального сайта после продажи:

<https://www.chasing.com/> >> Свяжитесь с нами >> Онлайн-служба поддержки клиентов >> Нажмите здесь

Адрес электронной почты после продажи:

[support01@chasing-innovation.com](mailto:support01@chasing-innovation.com)—Европа

[support02@chasing-innovation.com](mailto:support02@chasing-innovation.com)— Азия и Океания

[support03@chasing-innovation.com](mailto:support03@chasing-innovation.com)—Северная и Южная Америка и Африка

## CHASING

Настоящее руководство может быть обновлено без предварительного уведомления. Чтобы получить последнюю версию, посетите официальный сайт компании Chasing: <https://www.chasing.com>