

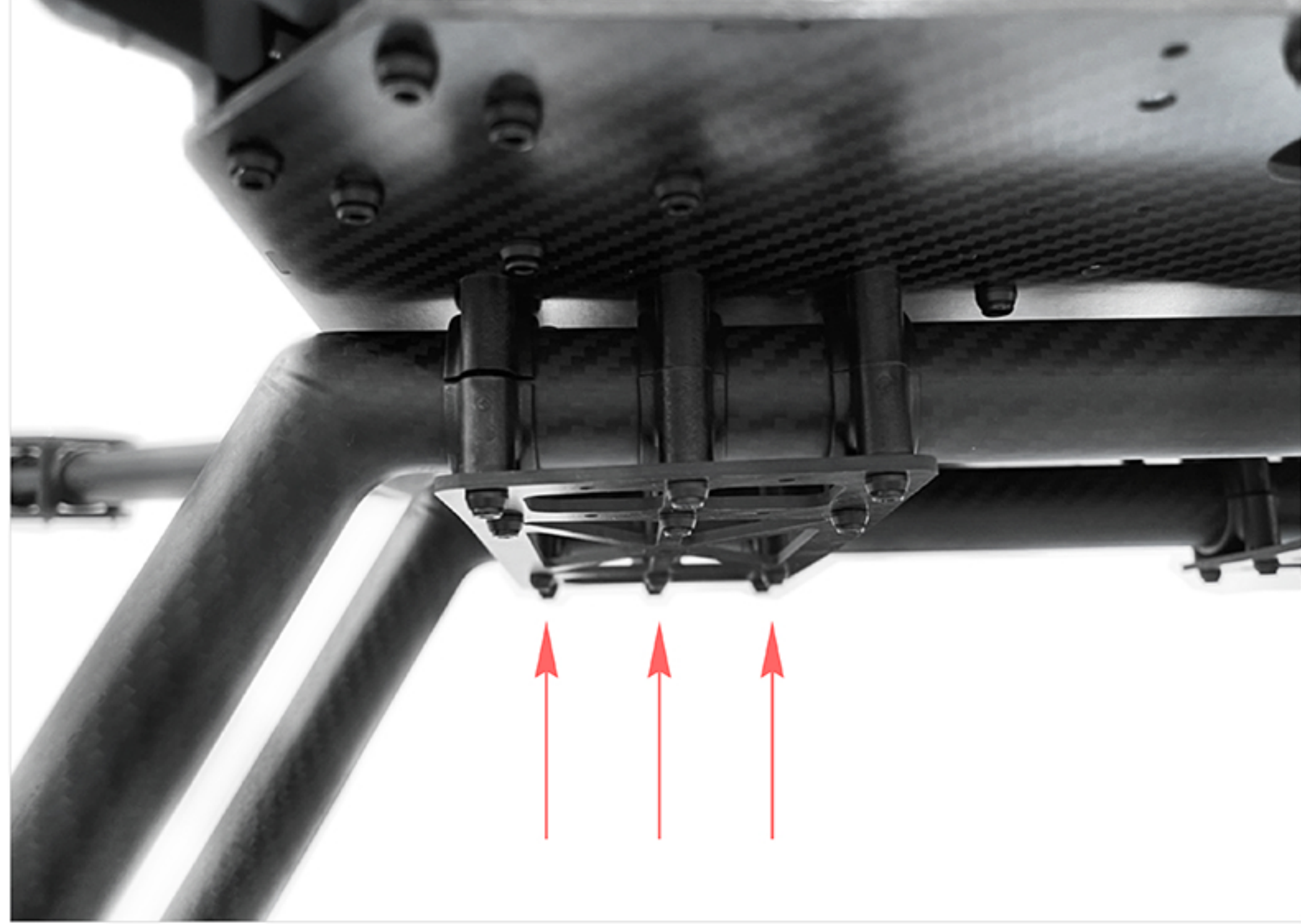
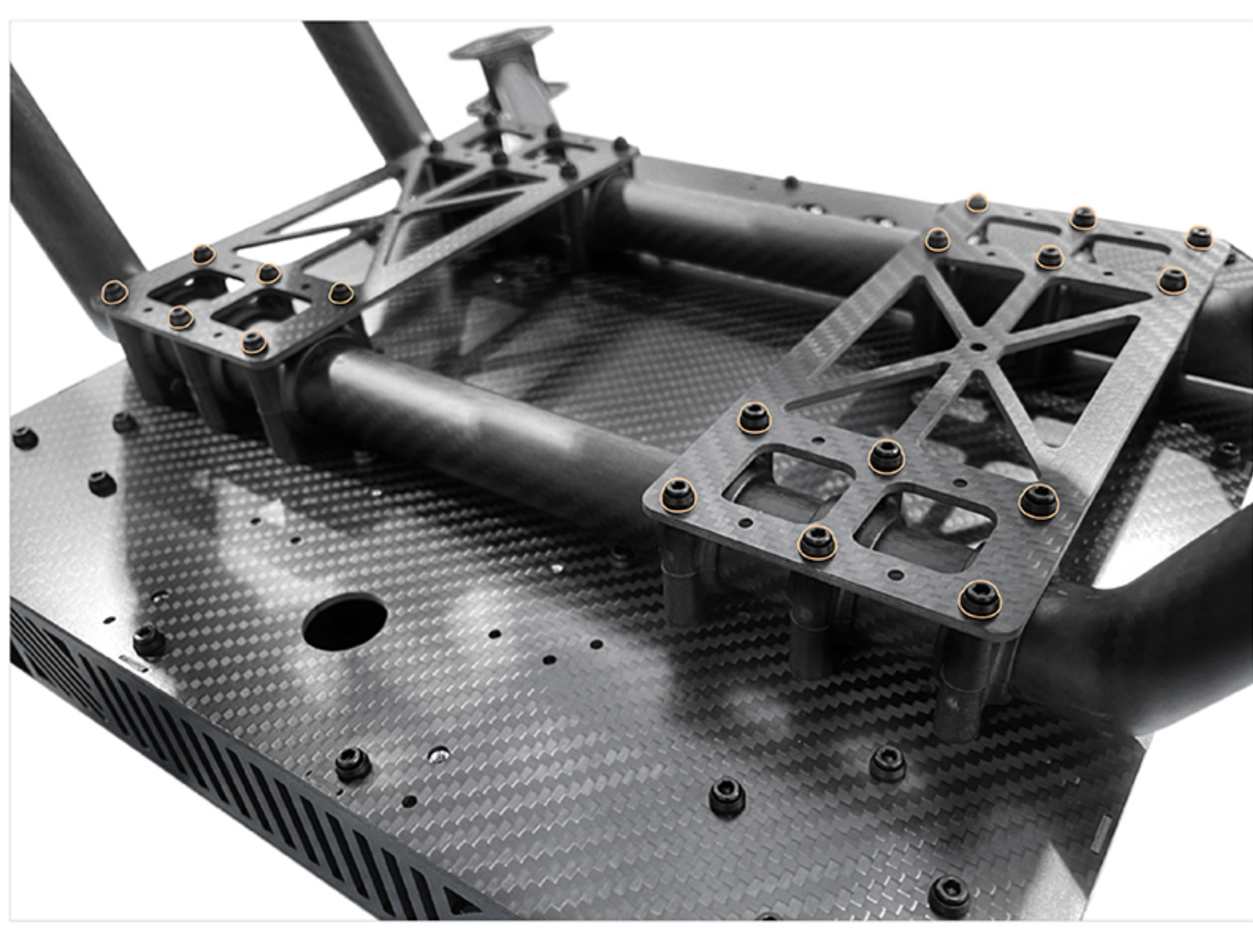
# 조립 매뉴얼



## ART30-OF

밴딩파이프 체결형 ver. B 옵션용

❶ 랜딩 마운트의 볼트를 풀고 60도 밴딩 파이프를 끼운 후 재조립한다.



❷ 고정된 60도 밴딩 파이프 하단에 밴딩 파이프 체결 부품을 아래와 같이 끼운다. (총 4개)



❸ 밴딩 파이프 체결 부품에 배터리마운트용 파이프를 연결한다.



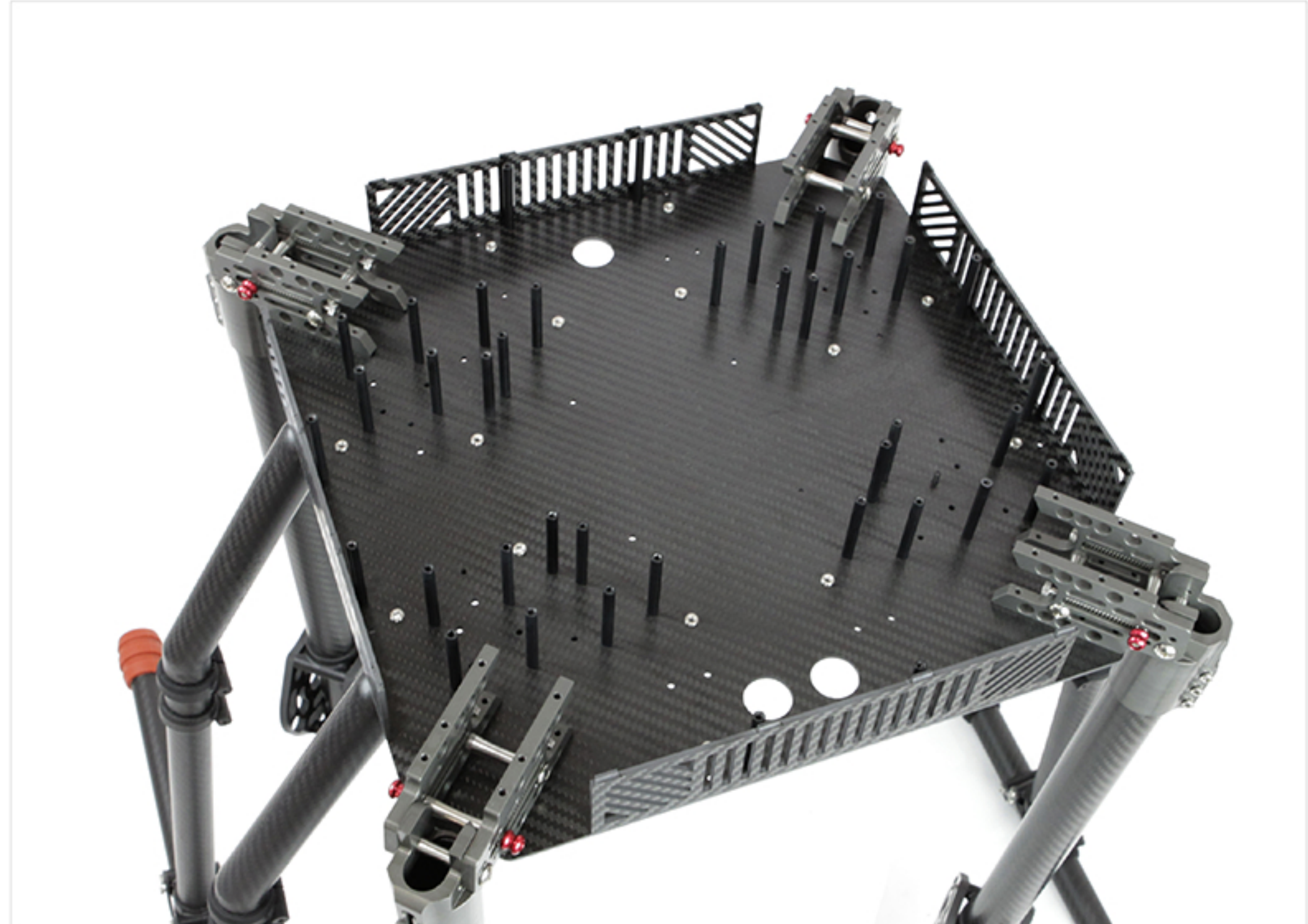
5. 파이프 홀더에 배터리마운트 플레이트를 연결한다.



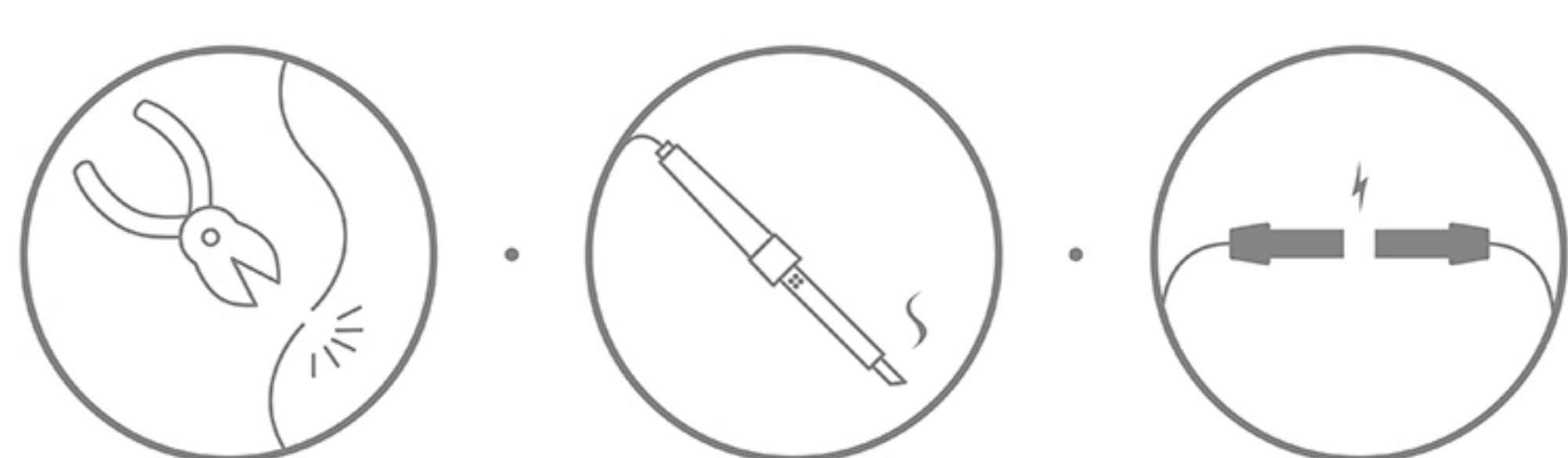
6. 60도 밴딩 파이프에 90도 관절 부품이 끼워진 파이프를 연결하여 랜딩스키드를 완성한다.



7. 센터 플레이트 윗판을 연다.



8. 전선 작업을 진행한다.



9. 센터 플레이트를 닫는다.

