

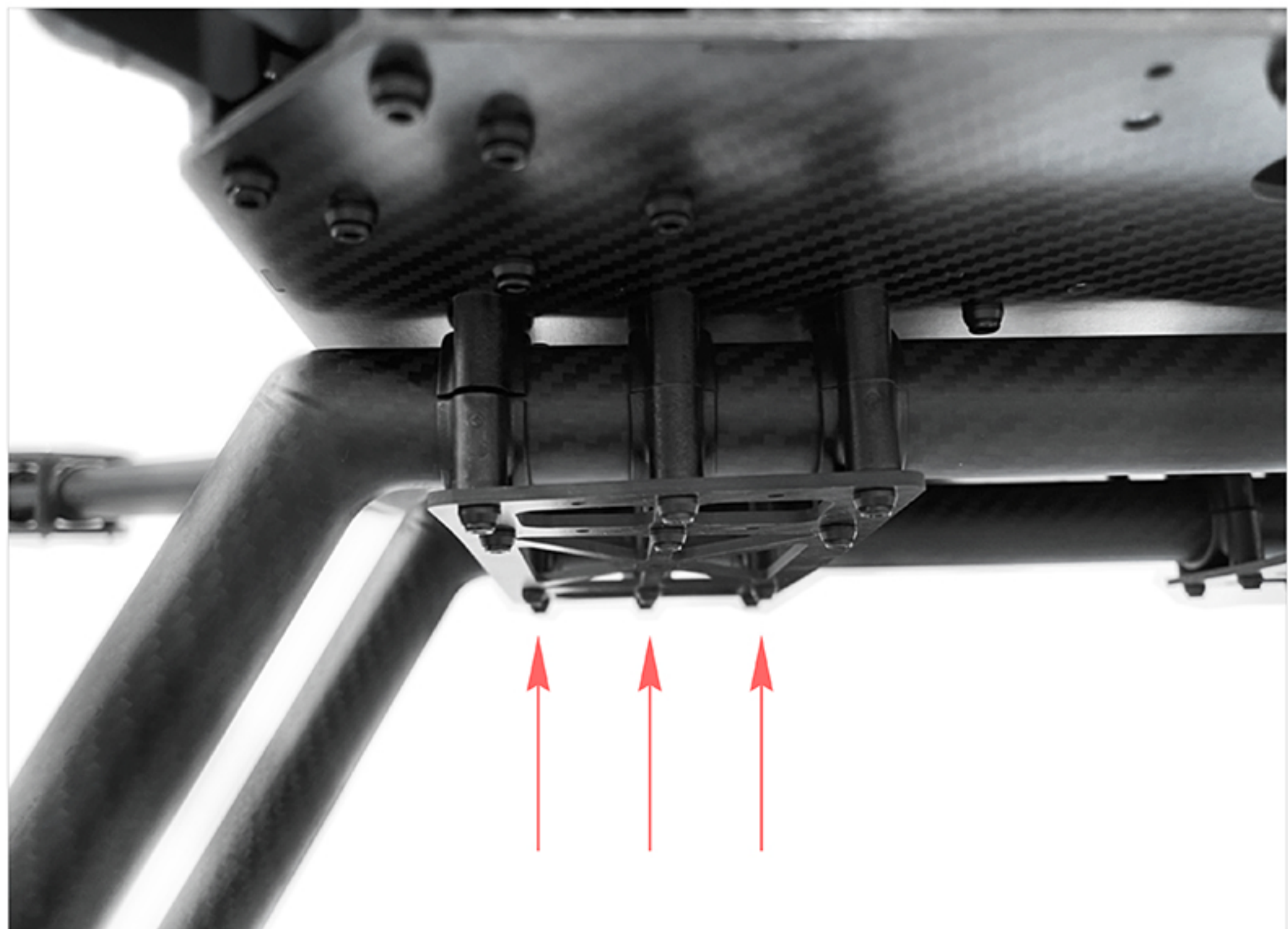
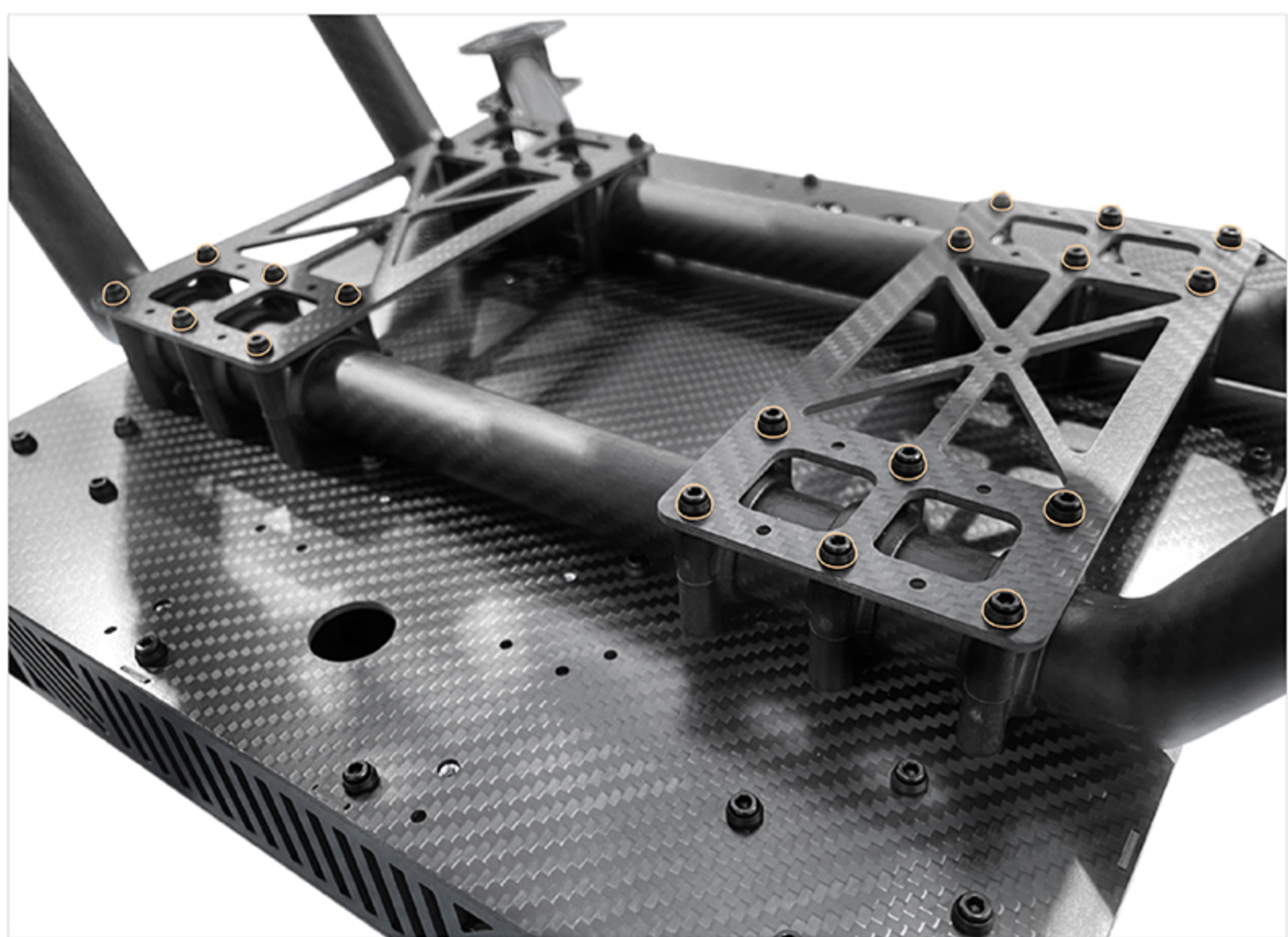
조립 매뉴얼



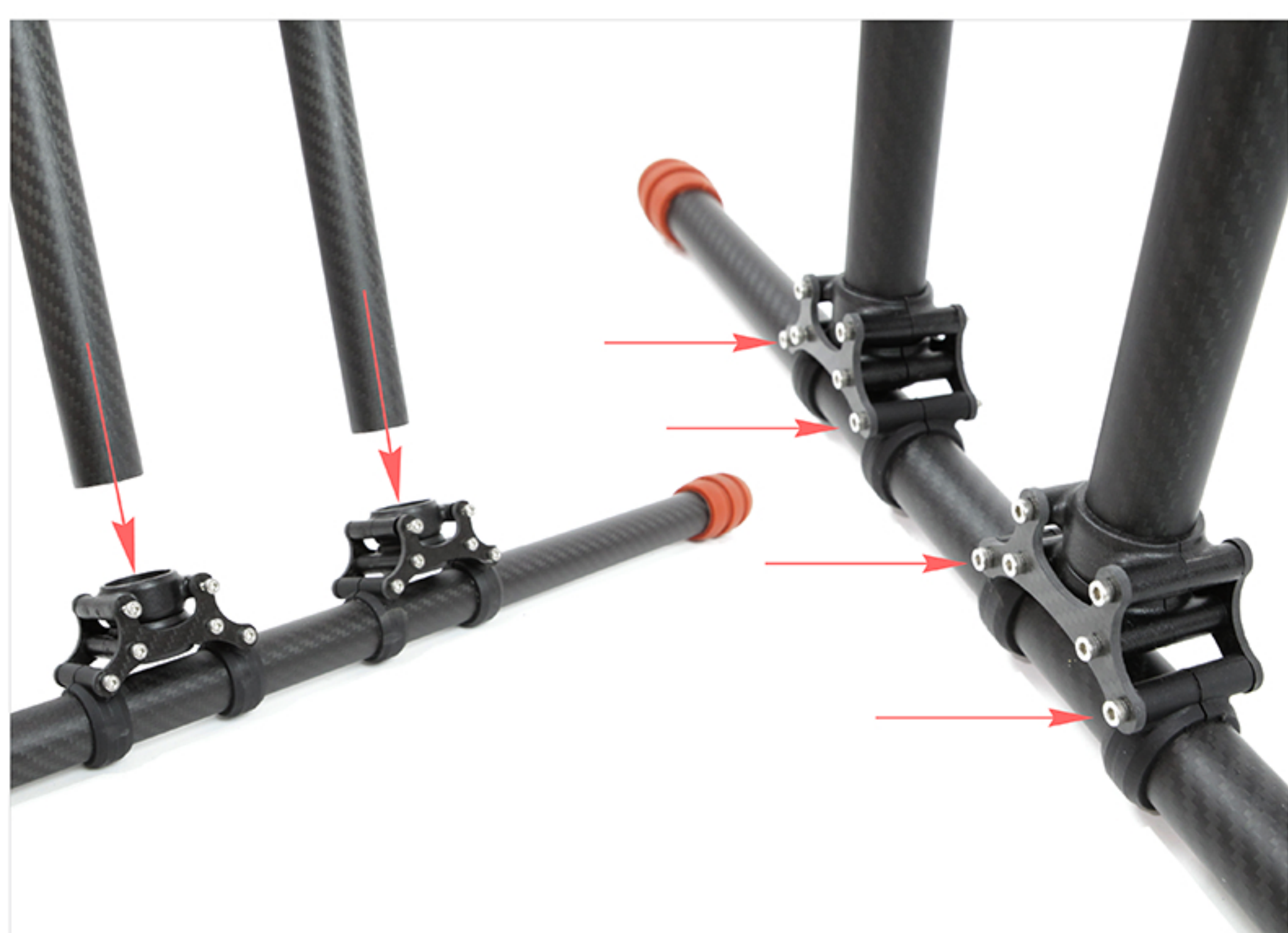
ART30-OF

배터리마운트 추가안함

① 랜딩 마운트의 볼트를 풀고 60도 밴딩 파이프를 끼운 후 재조립한다.



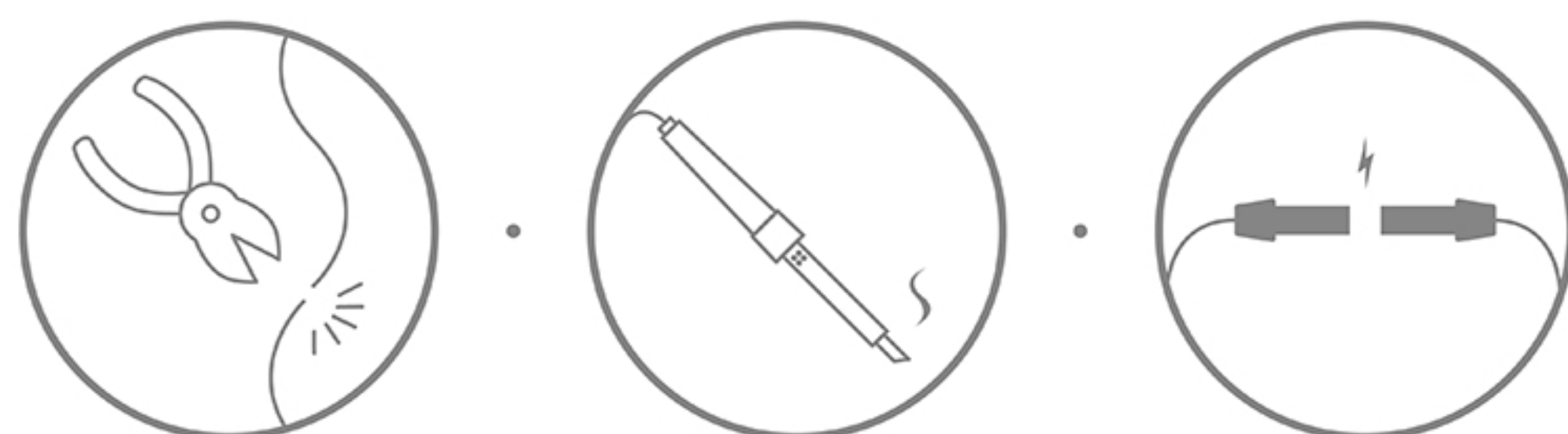
2 60도 밴딩 파이프에 90도 관절 부품이 끼워진 파이프를 연결하여 랜딩스키드를 완성한다.



3 센터 플레이트 윗판을 연다.



4 전선 작업을 진행한다.



5 센터 플레이트를 닫는다.

