

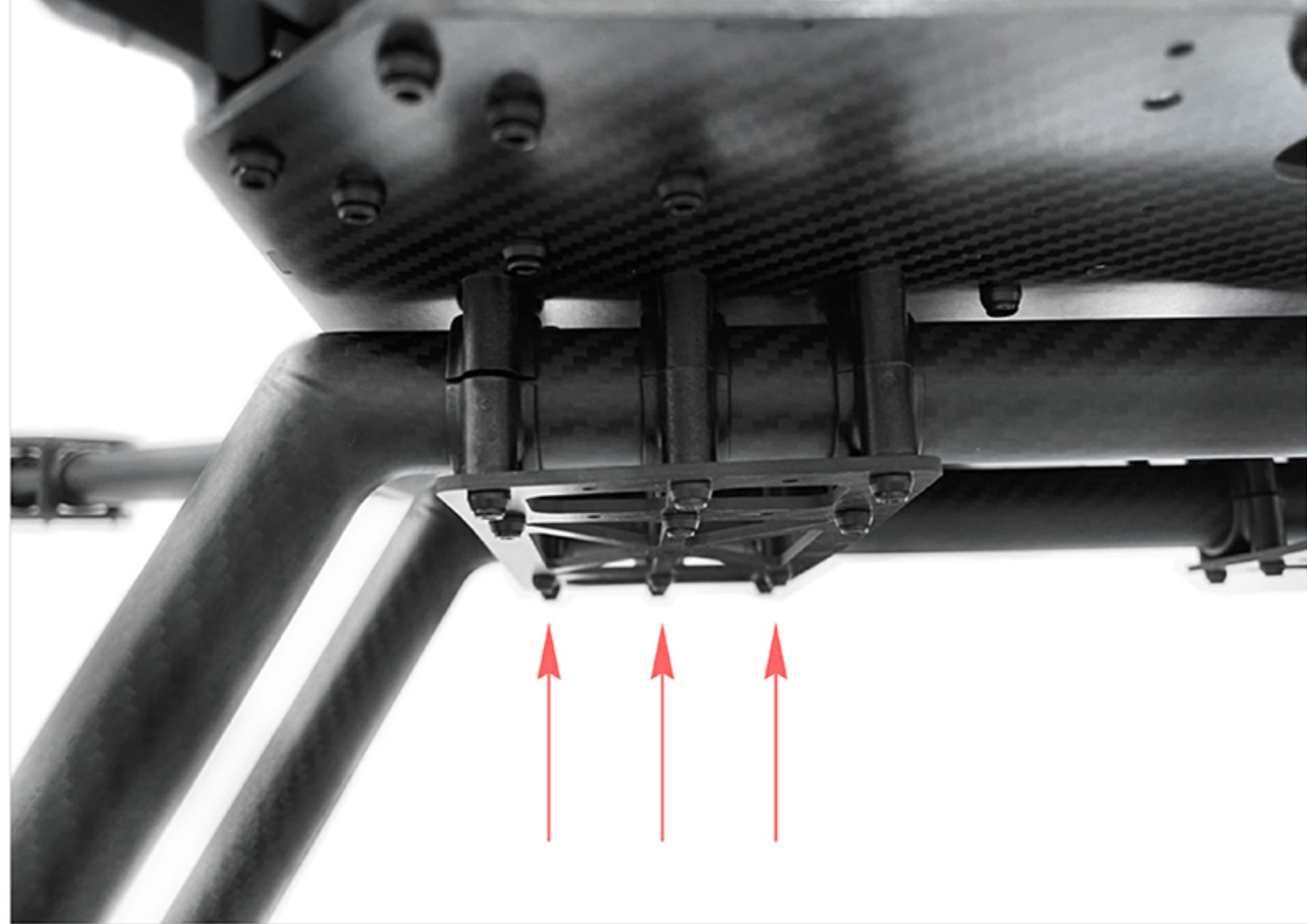
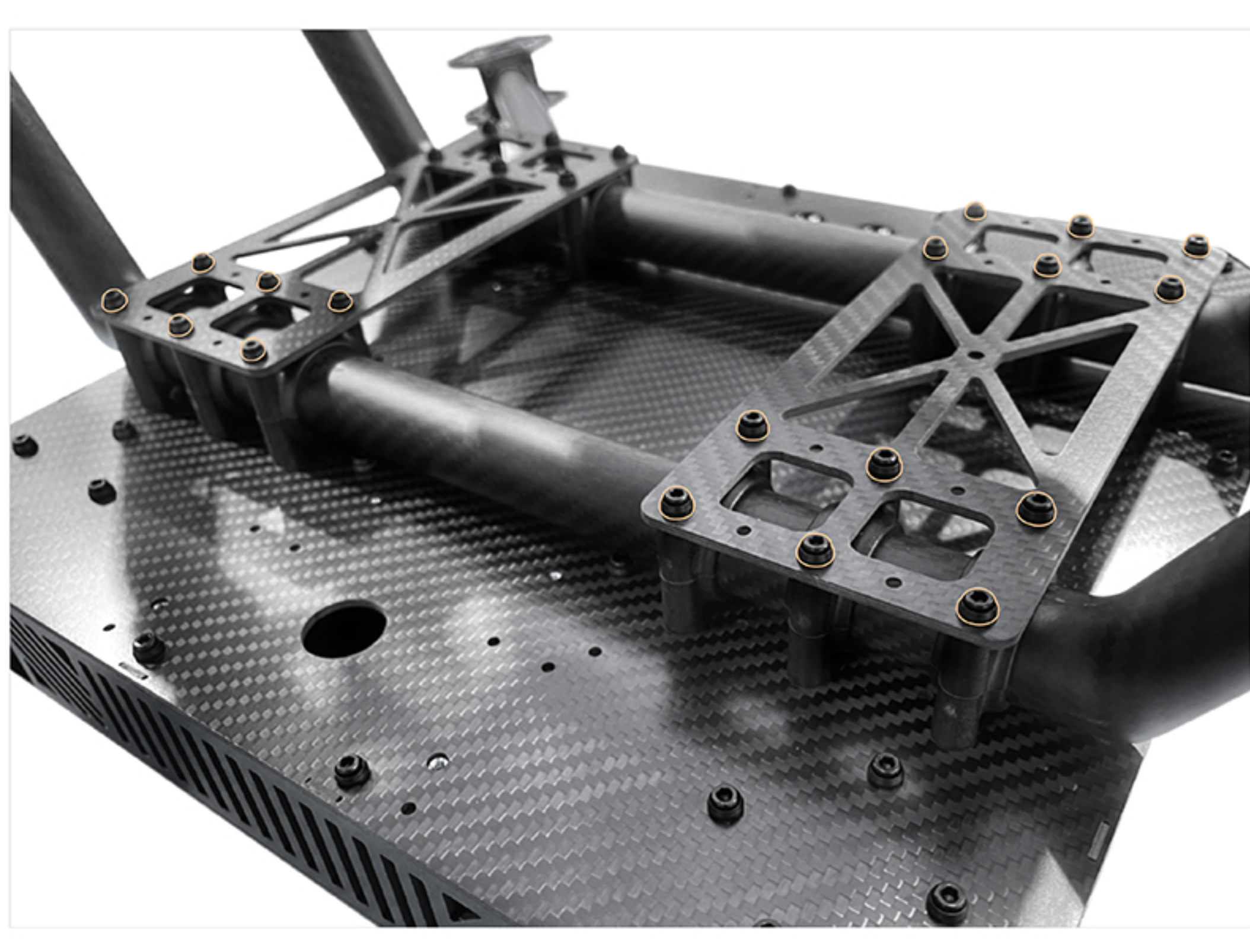
조립 매뉴얼



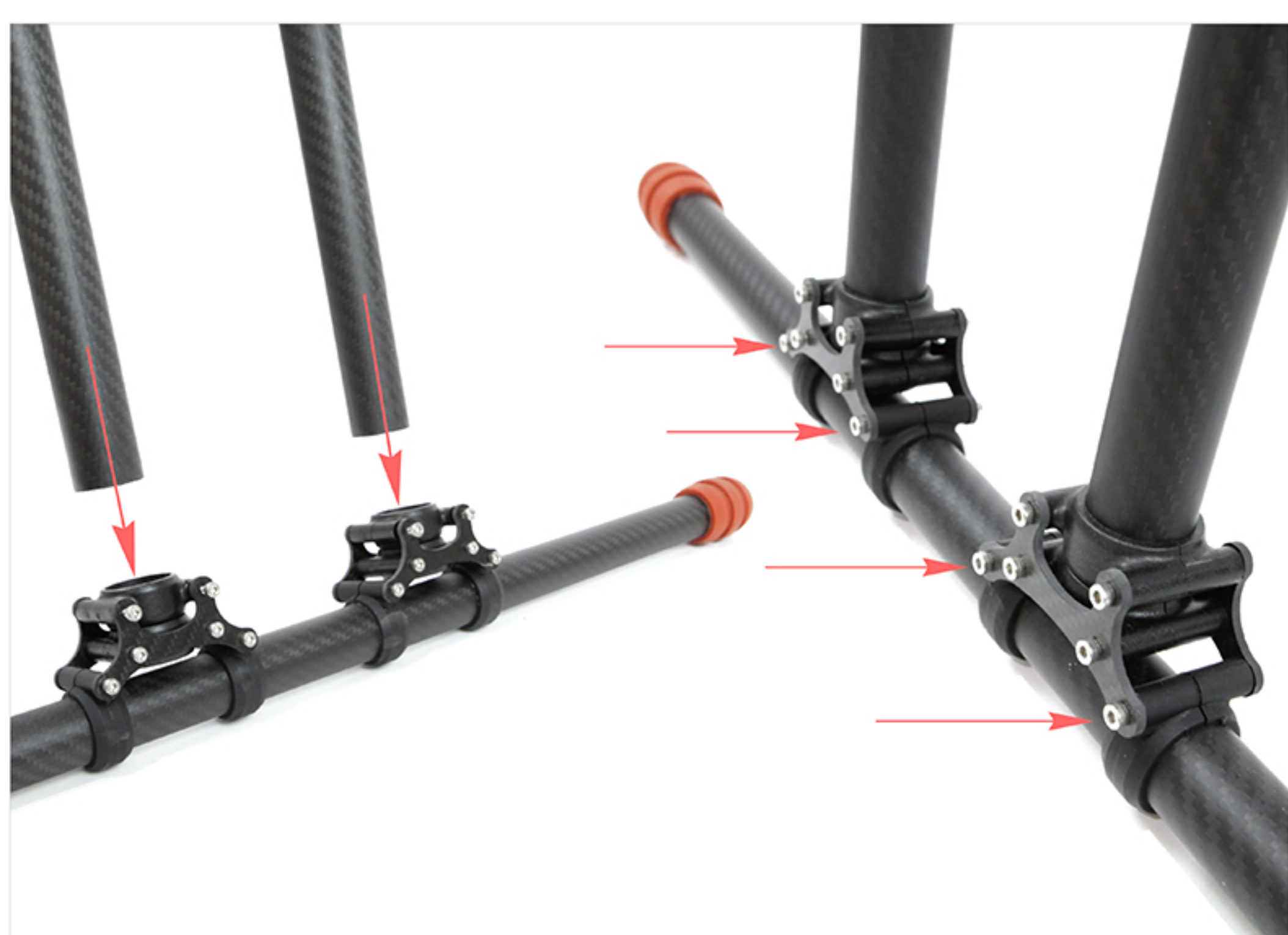
ART30-QF

ART 배터리마운트 옵션용

❶ 랜딩 마운트의 볼트를 풀고 60도 밴딩 파이프를 끼운 후 재조립한다.



❷ 60도 밴딩 파이프에 90도 관절 부품이 끼워진 파이프를 연결하여 랜딩스키드를 완성한다.



❸ 센터 플레이트 뒷판을 연다.



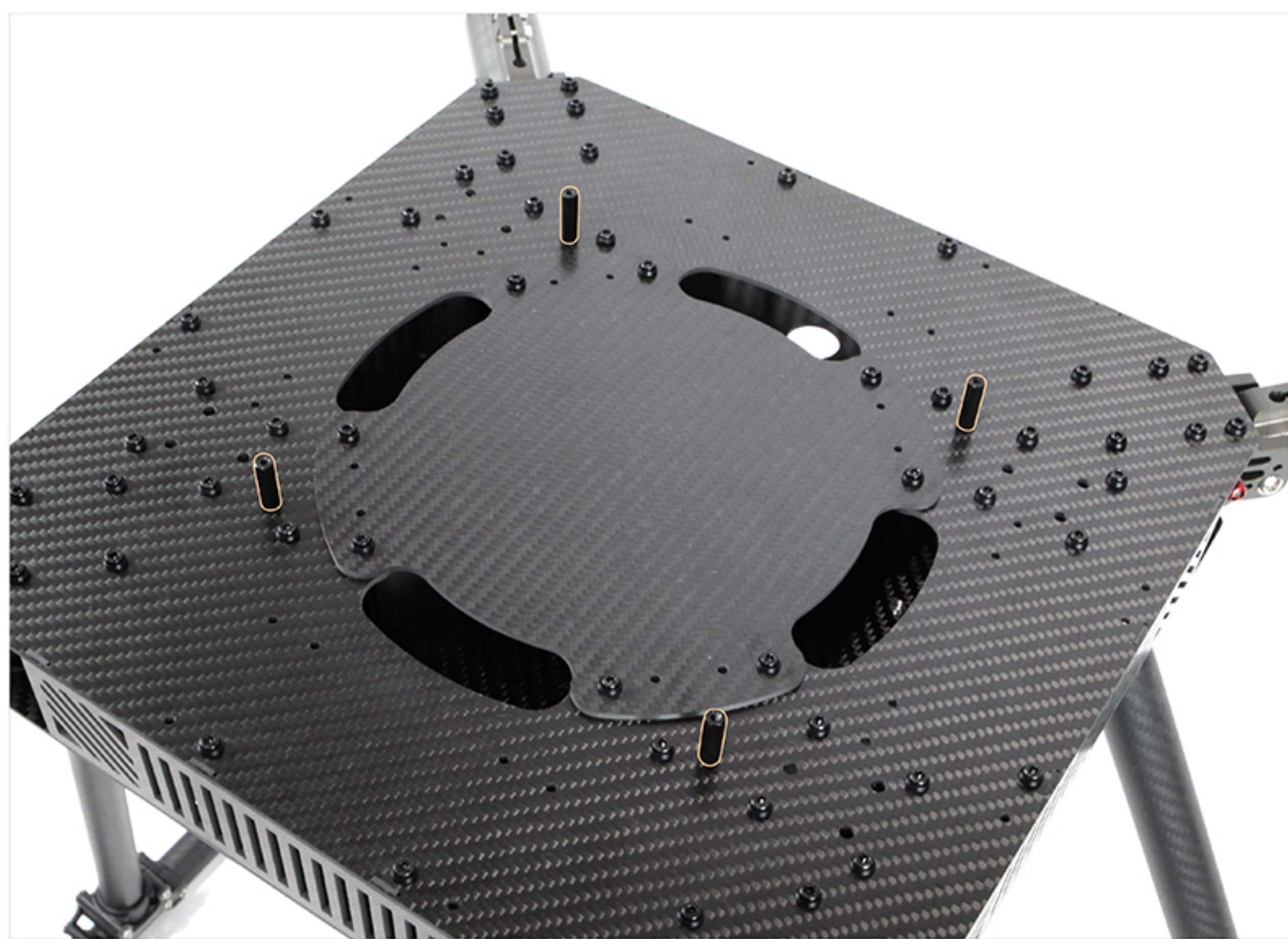
④ 전선 작업을 진행한다.



⑤ 센터 플레이트를 닫는다.



⑥ 센터플레이트 상단에 배터리 마운트 체결을 위한 지지대를 조립한다.



⑦ 배터리마운트 플레이트를 연결한다.

