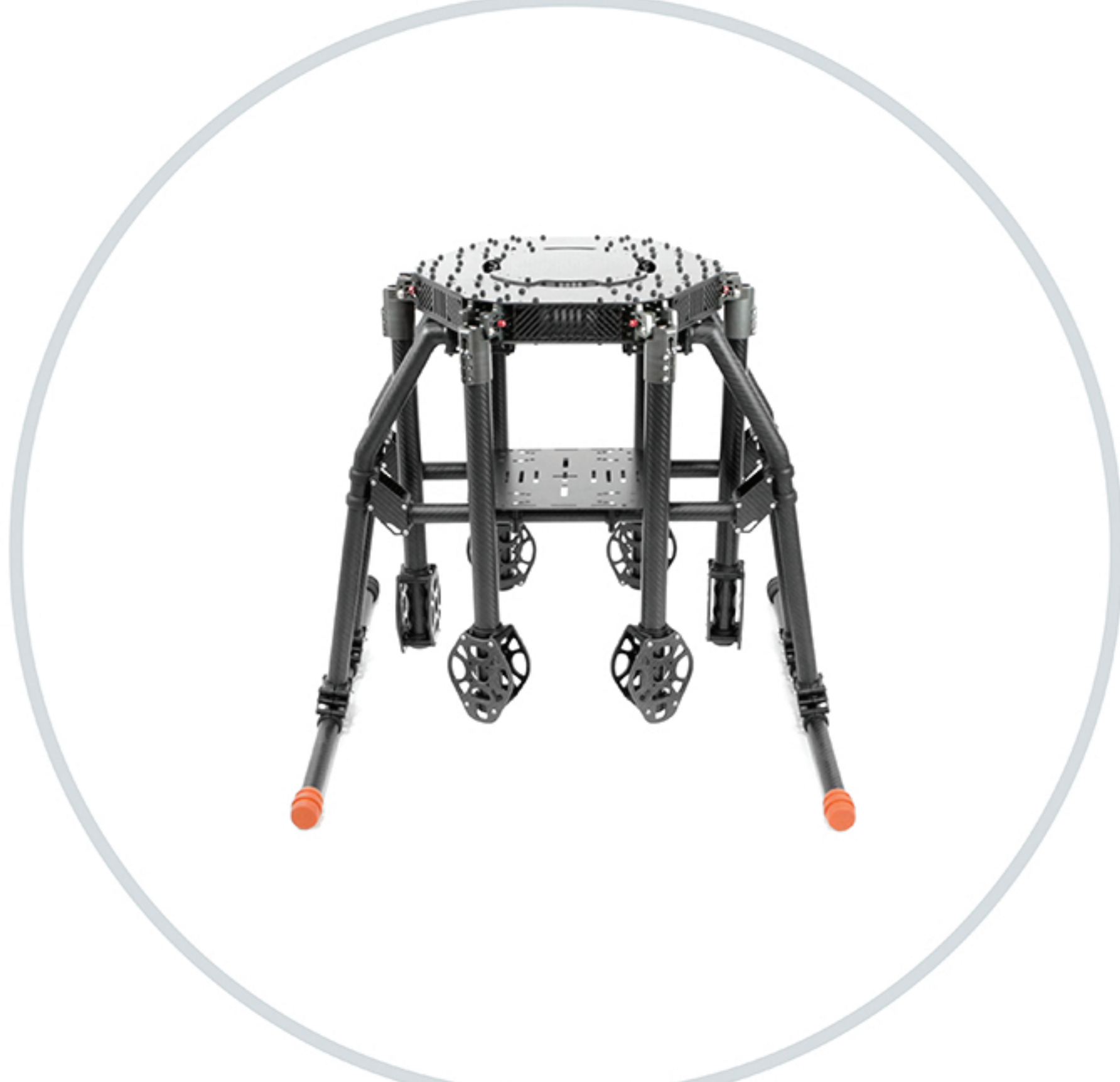


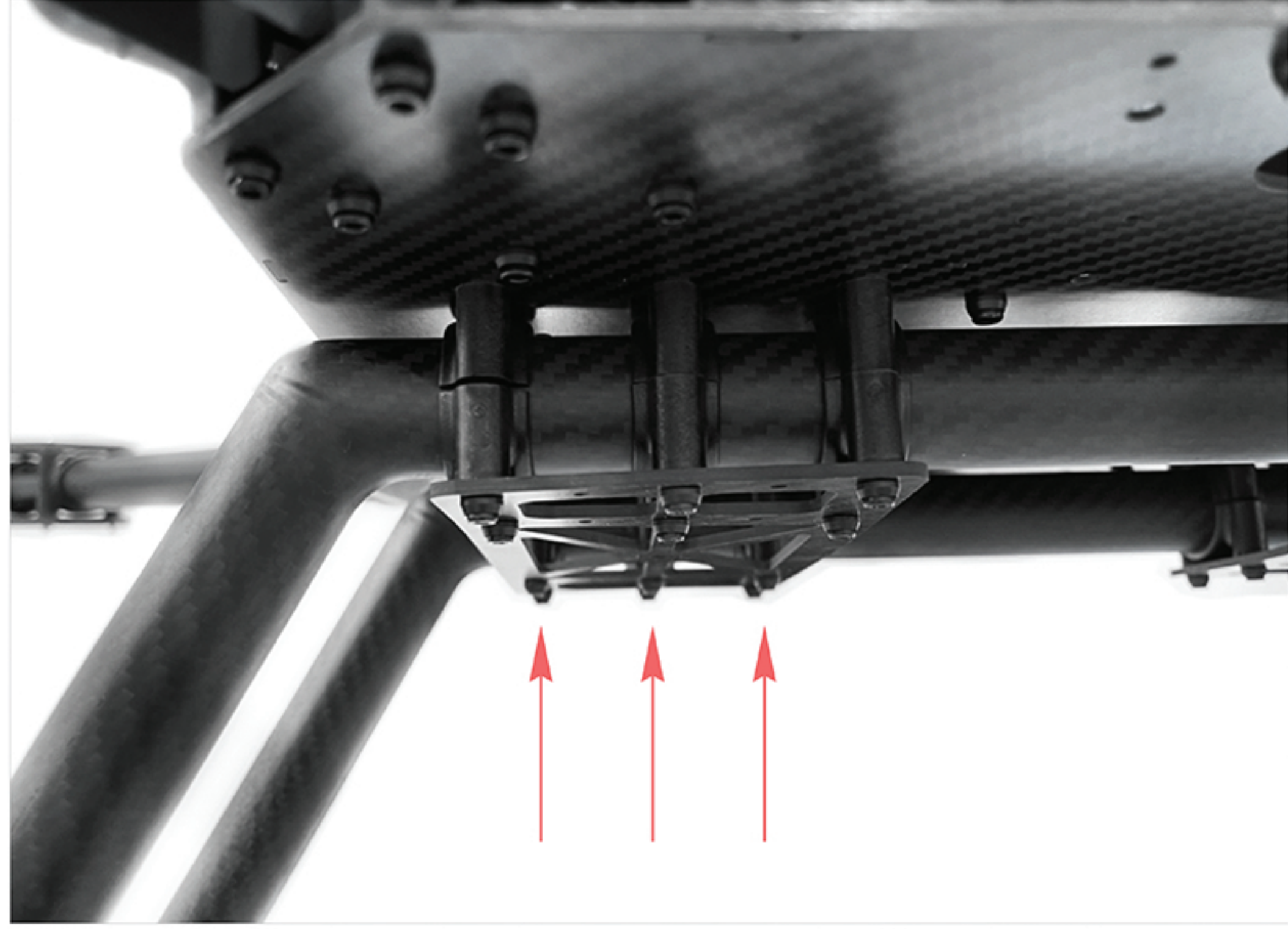
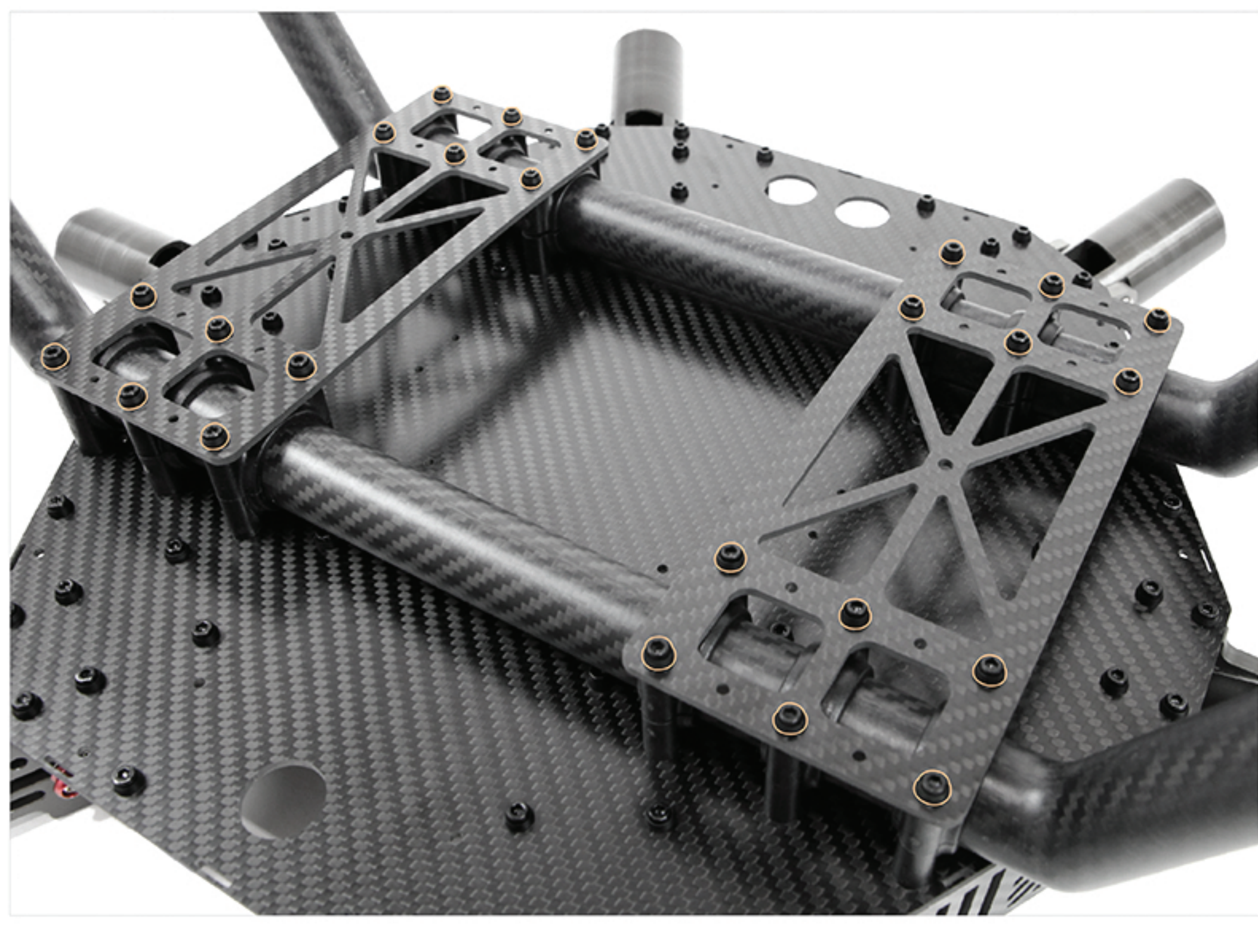
# 조립 매뉴얼



## ART30-HF

밴딩파이프 체결형 ver. B 옵션용

❶ 랜딩 마운트의 볼트를 풀고 60도 밴딩 파이프를 끼운 후 재조립한다.



❷ 고정된 60도 밴딩 파이프 하단에 밴딩 파이프 체결 부품을 아래와 같이 끼운다. (총 4개)



❸ 밴딩 파이프 체결 부품에 배터리마운트용 파이프를 연결한다.

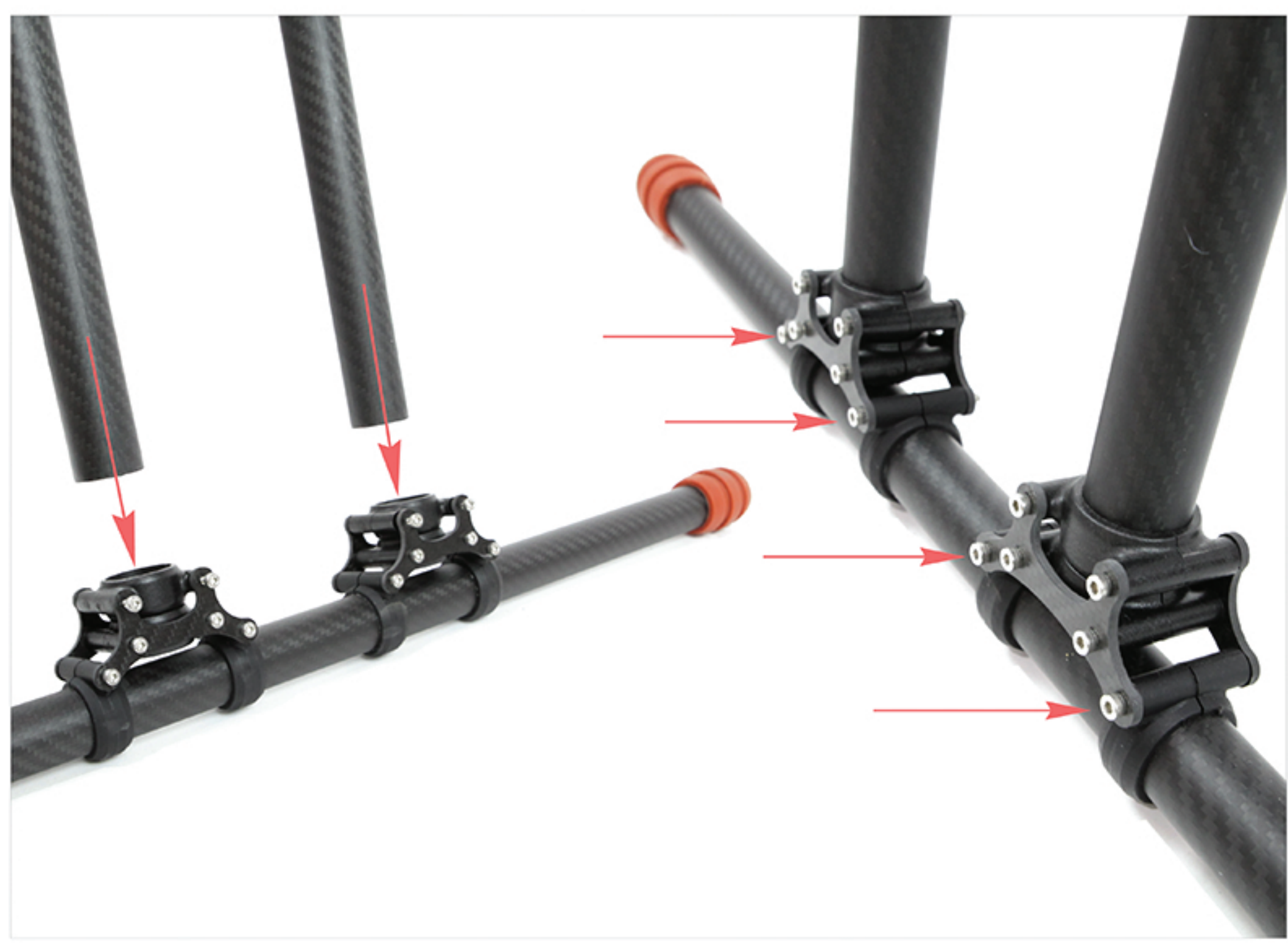




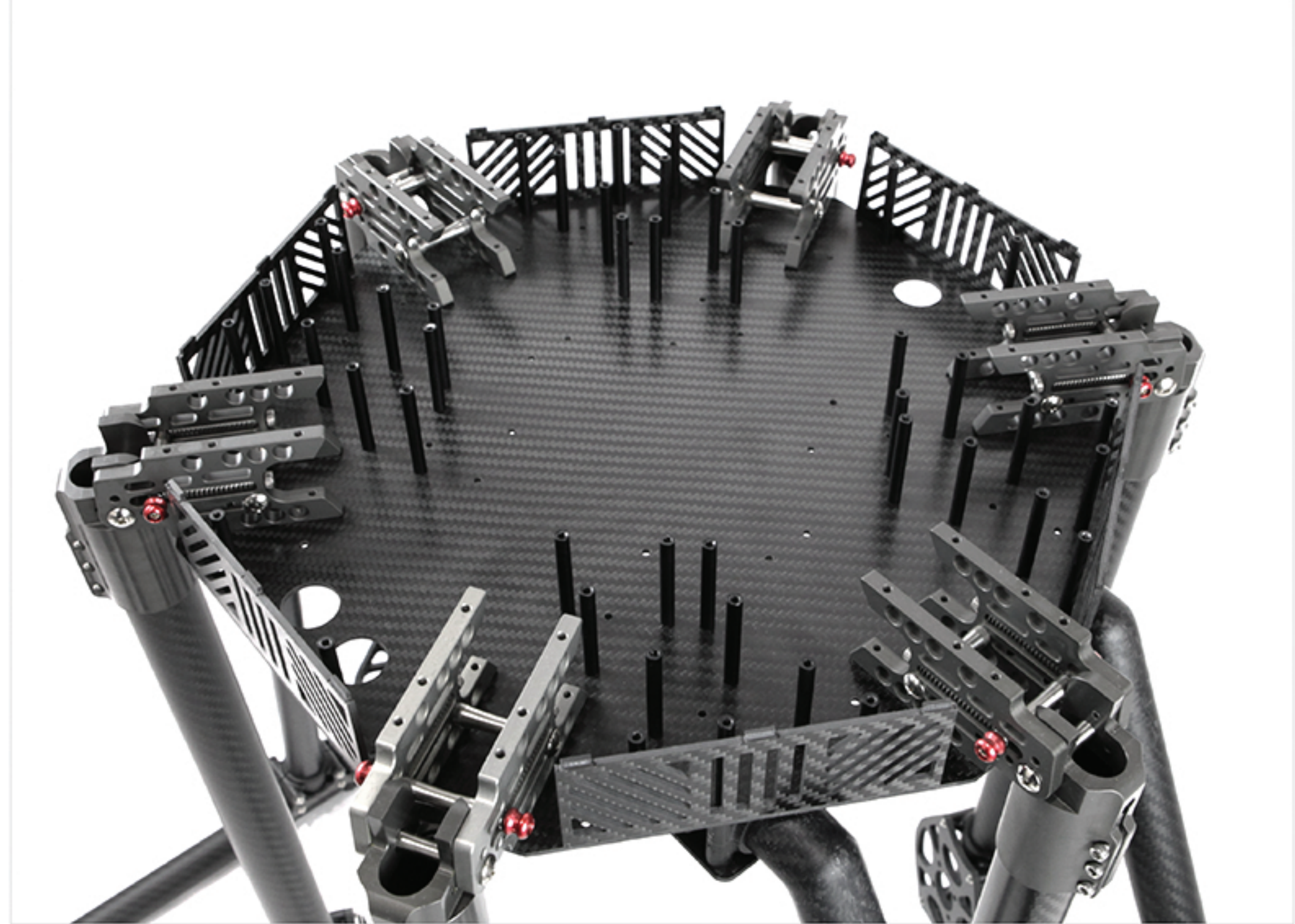
⑥ 파이프 홀더에 배터리마운트 플레이트를 연결한다.



⑥ 60도 밴딩 파이프에 90도 관절 부품이 끼워진 파이프를 연결하여 랜딩스키드를 완성한다.



⑦ 센터 플레이트 윗판을 연다.



⑧ 전선 작업을 진행한다.



⑨ 센터 플레이트를 닫는다.

