

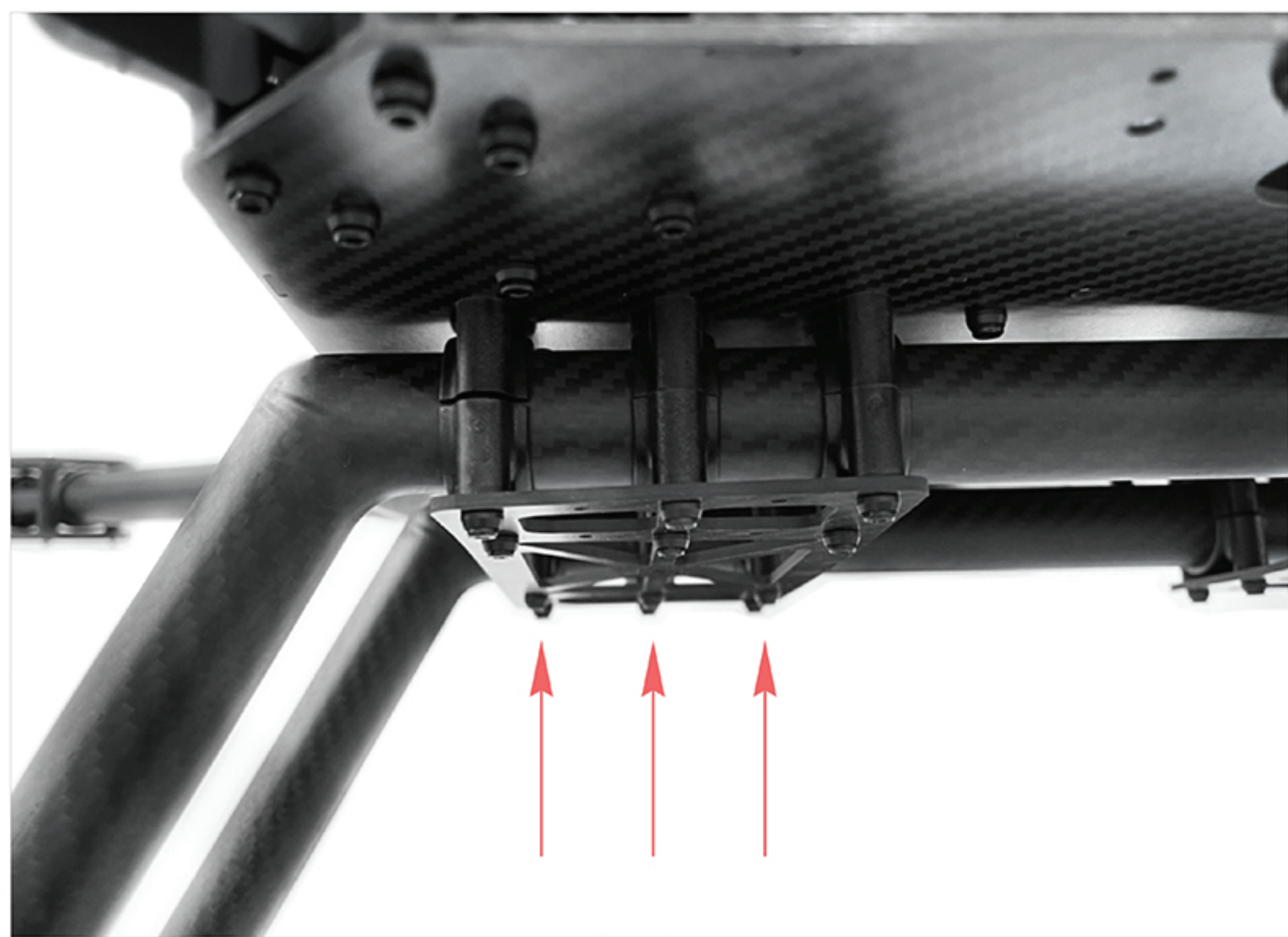
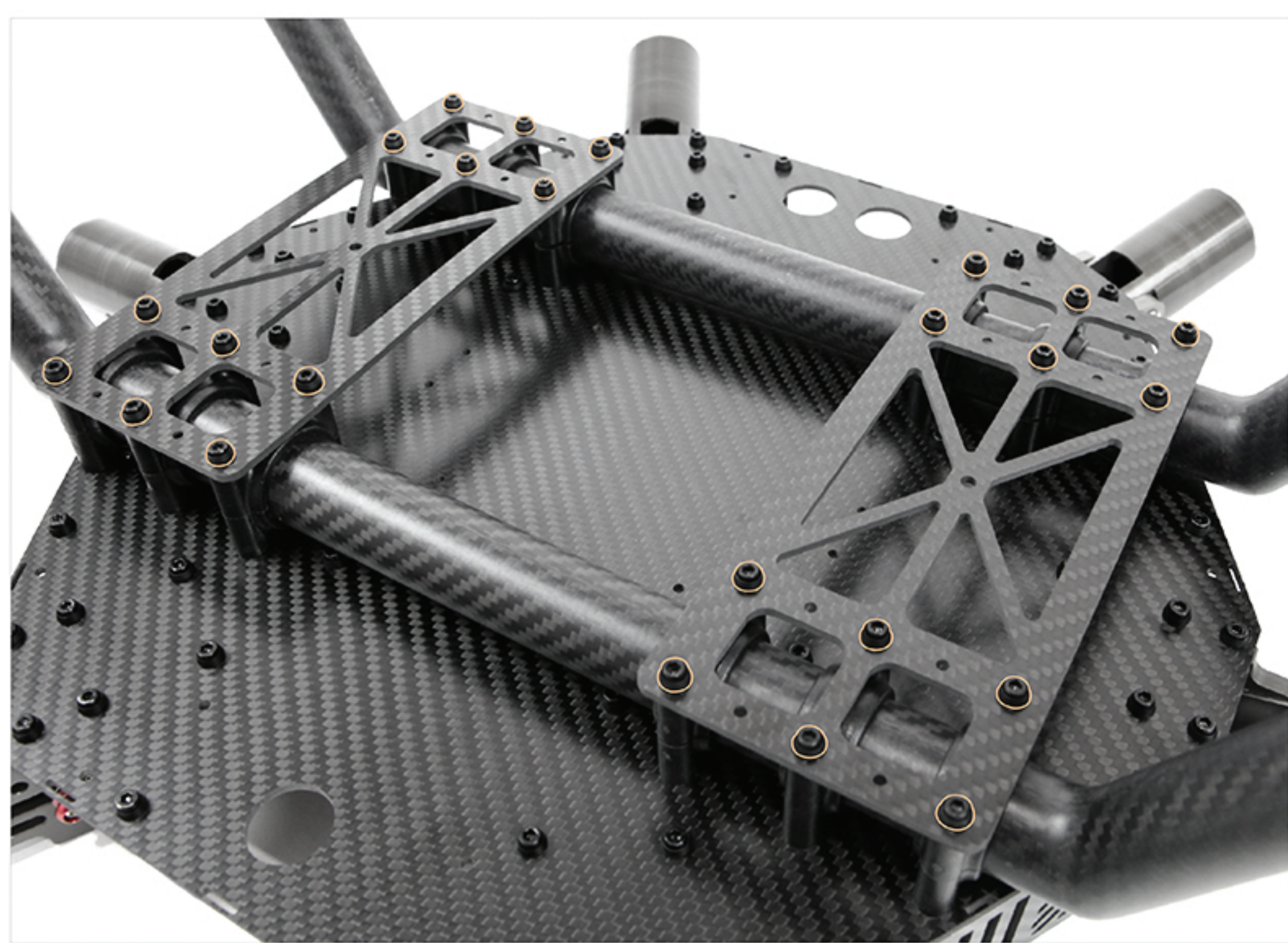
# 조립 매뉴얼



## ART30-HF

배터리마운트 추가 안함

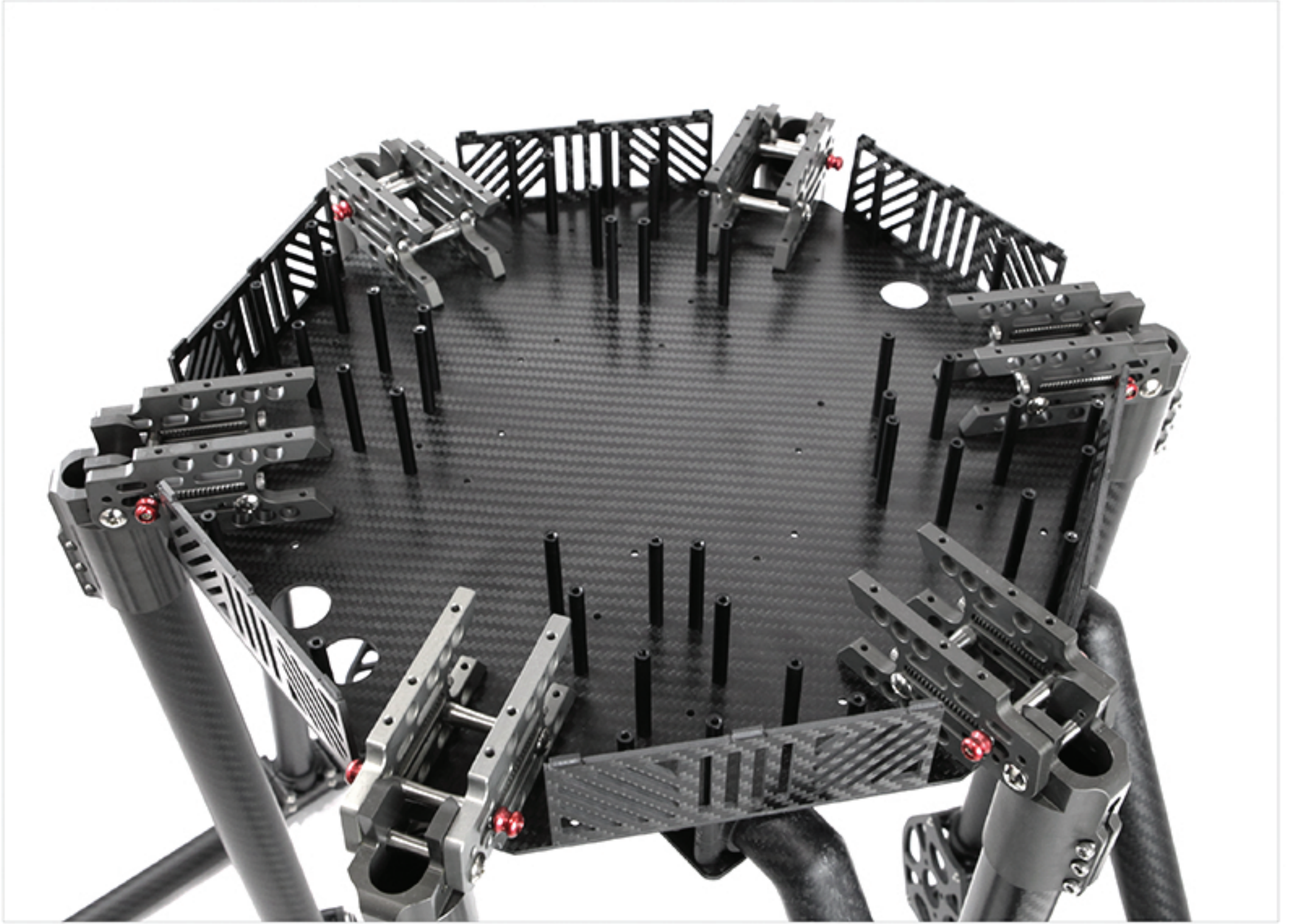
① 랜딩 마운트의 볼트를 풀고 60도 밴딩 파이프를 끼운 후 재조립합니다.



② 60도 밴딩 파이프에 90도 관절 부품이 끼워진 파이프를 연결하여 랜딩스키드를 완성한다.



③ 센터 플레이트 윗판을 연다.



④ 전선 작업을 진행한다.



⑤ 센터 플레이트를 닫는다.

