

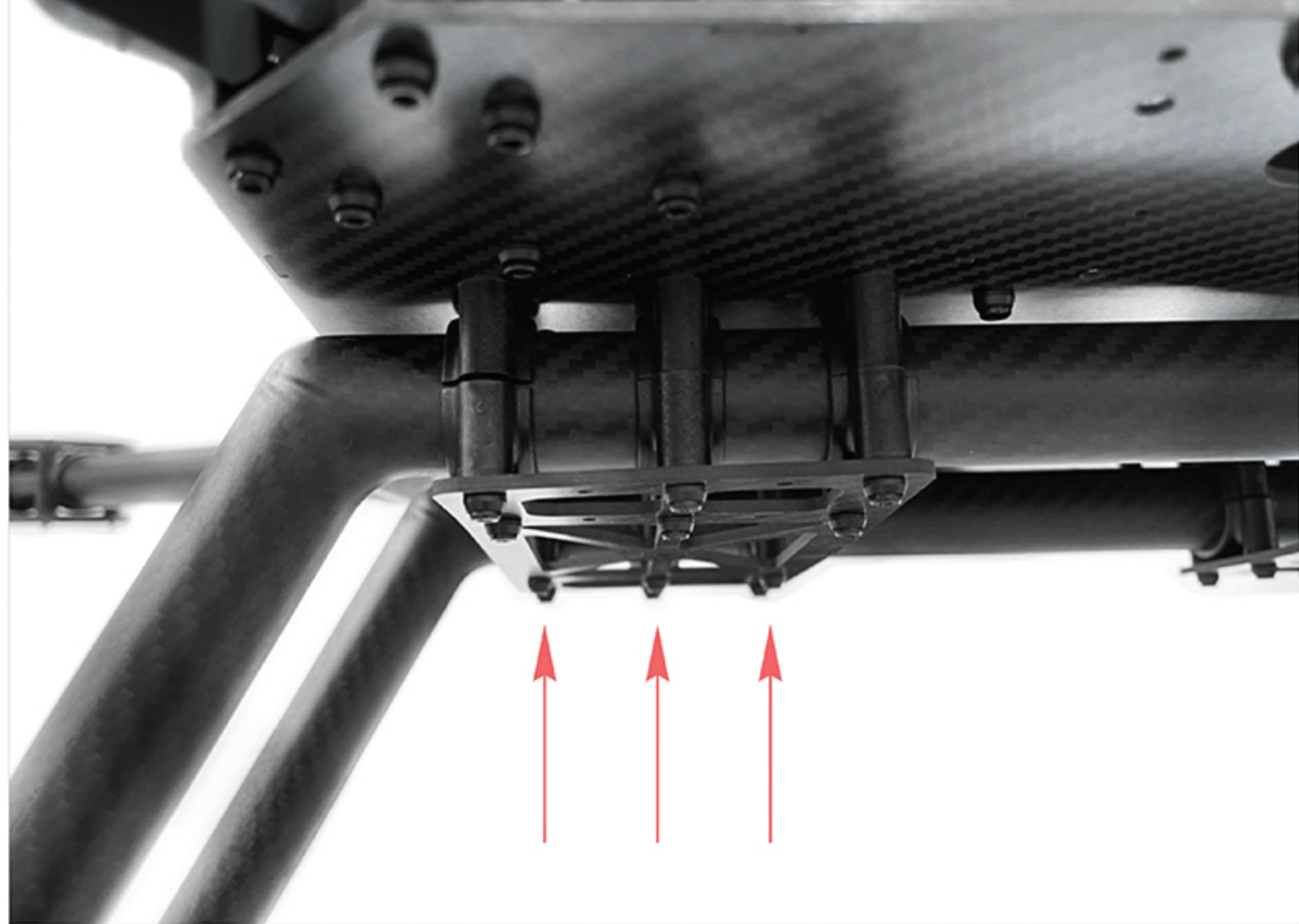
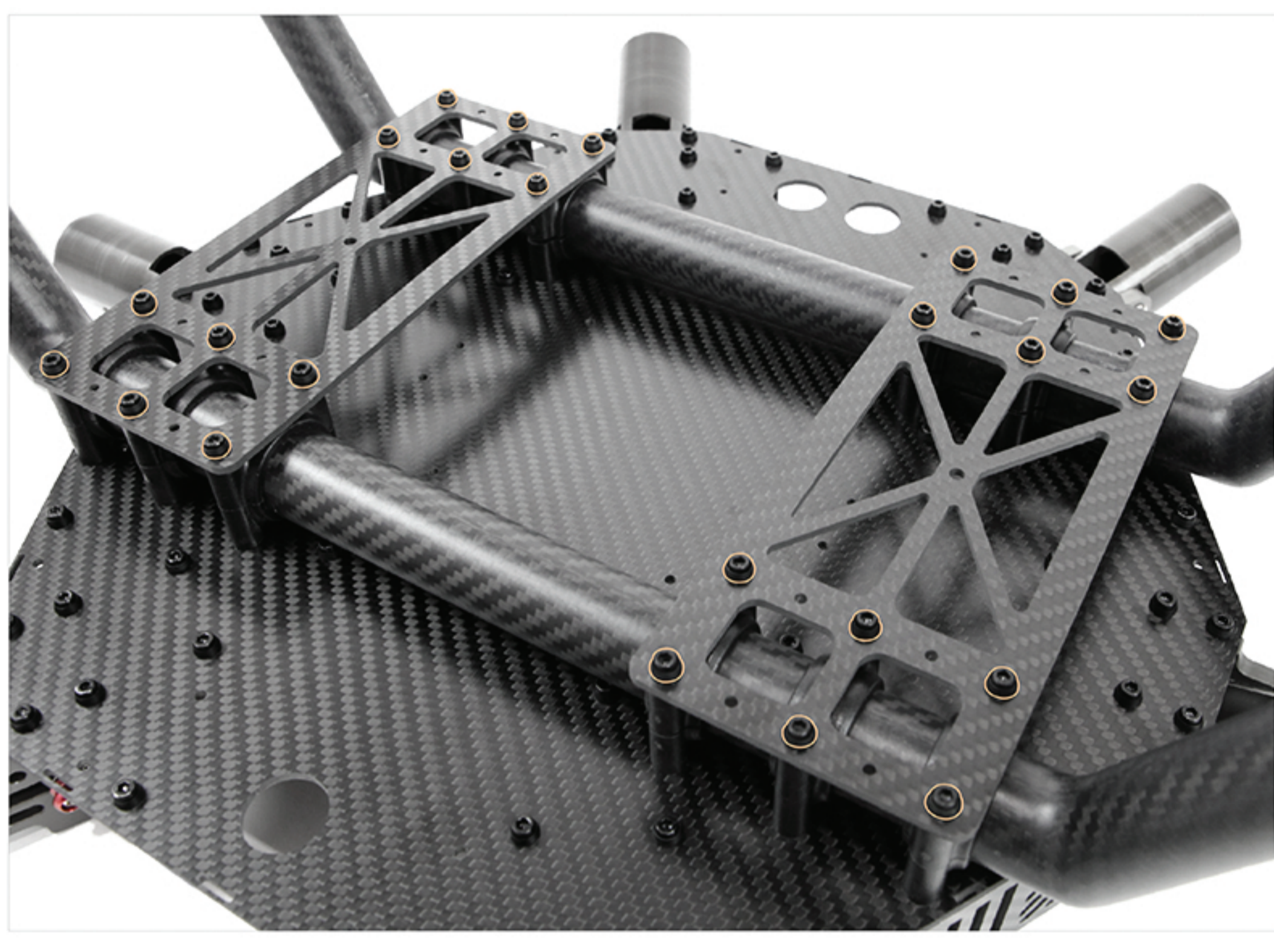
# 조립 매뉴얼



## ART30-HF

농약통 체결형 옵션용

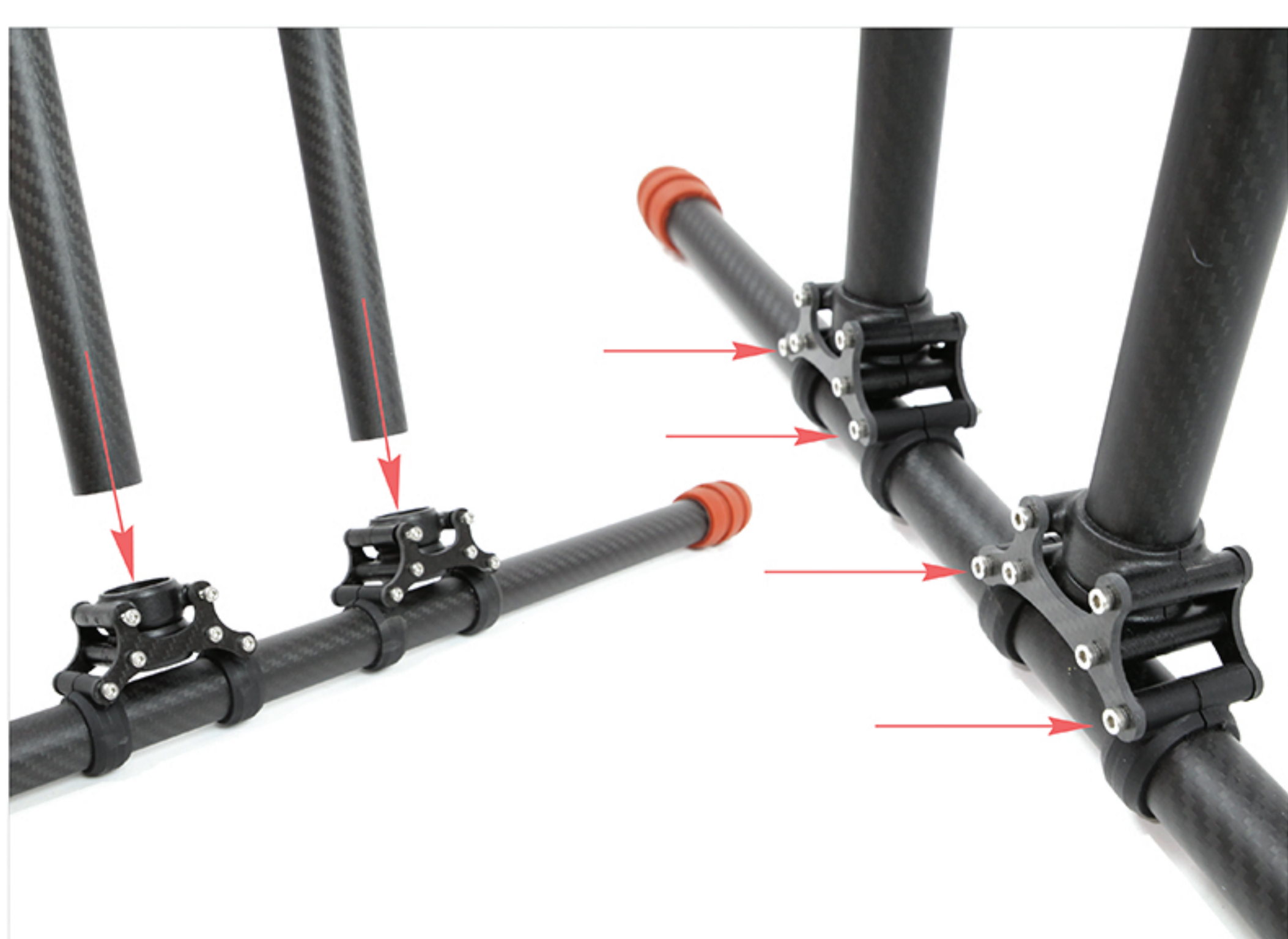
❶ 랜딩 마운트의 볼트를 풀고 60도 밴딩 파이프를 끼운 후 재조립한다.



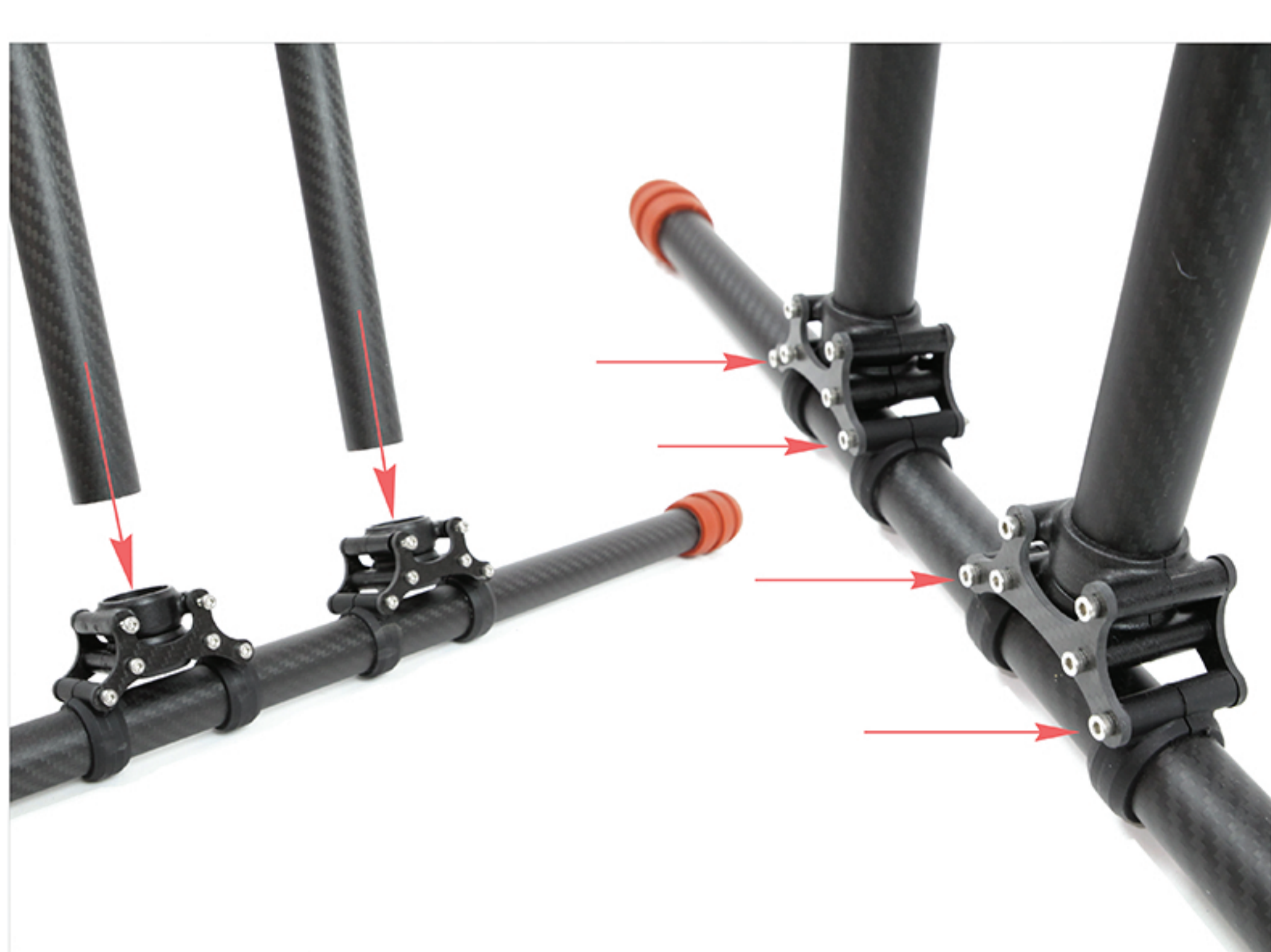
❷ 고정된 60도 밴딩 파이프에 밴딩 파이프 체결 부품을 아래와 같이 끼운다. (총 4개)



❸ 60도 밴딩 파이프에 90도 관절 부품이 끼워진 파이프를 연결하여 랜딩스키드를 완성한다.



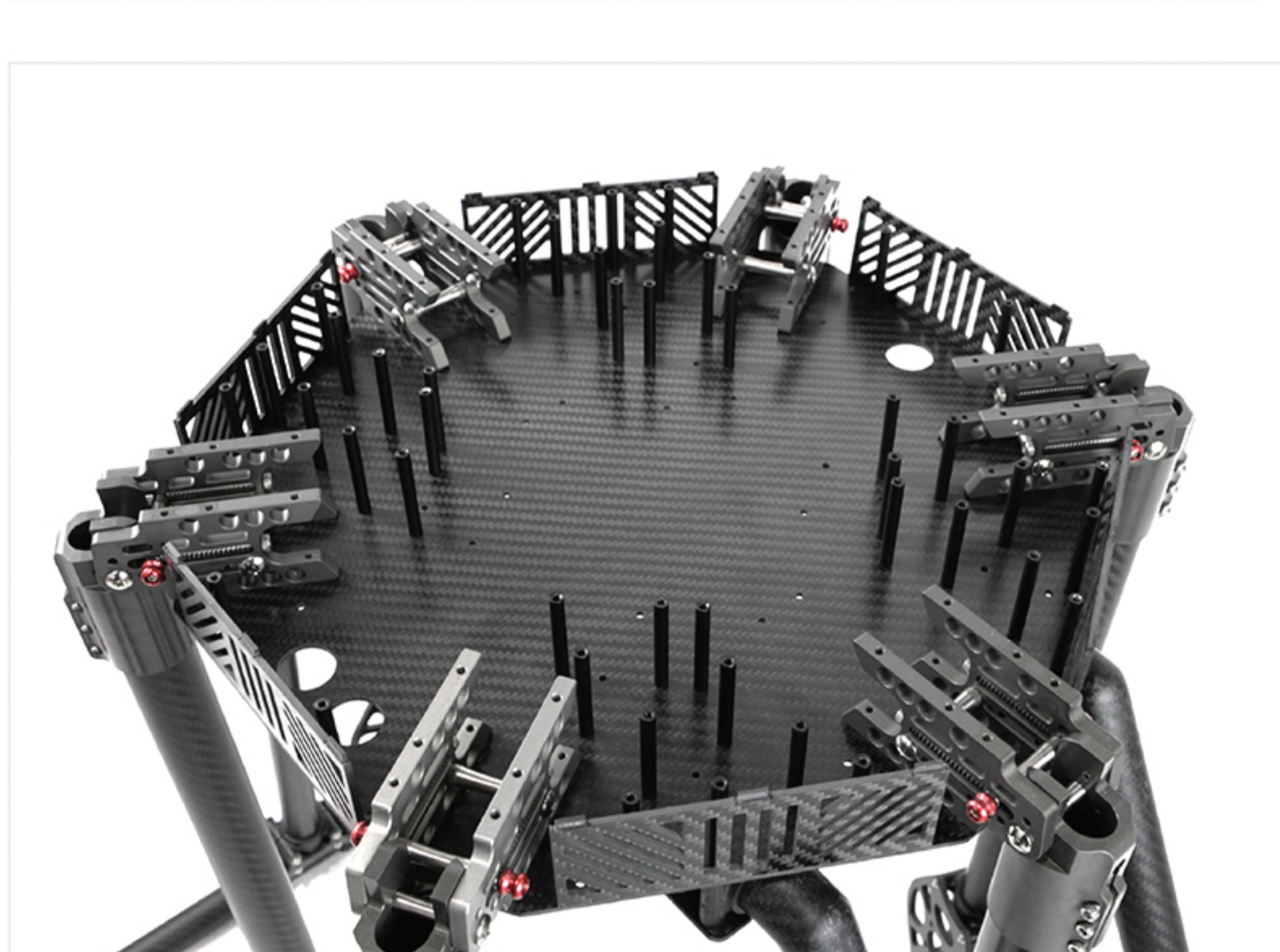
③ 60도 밴딩 파이프에 90도 관절 부품이 끼워진 파이프를 연결하여 랜딩스키드를 완성한다.



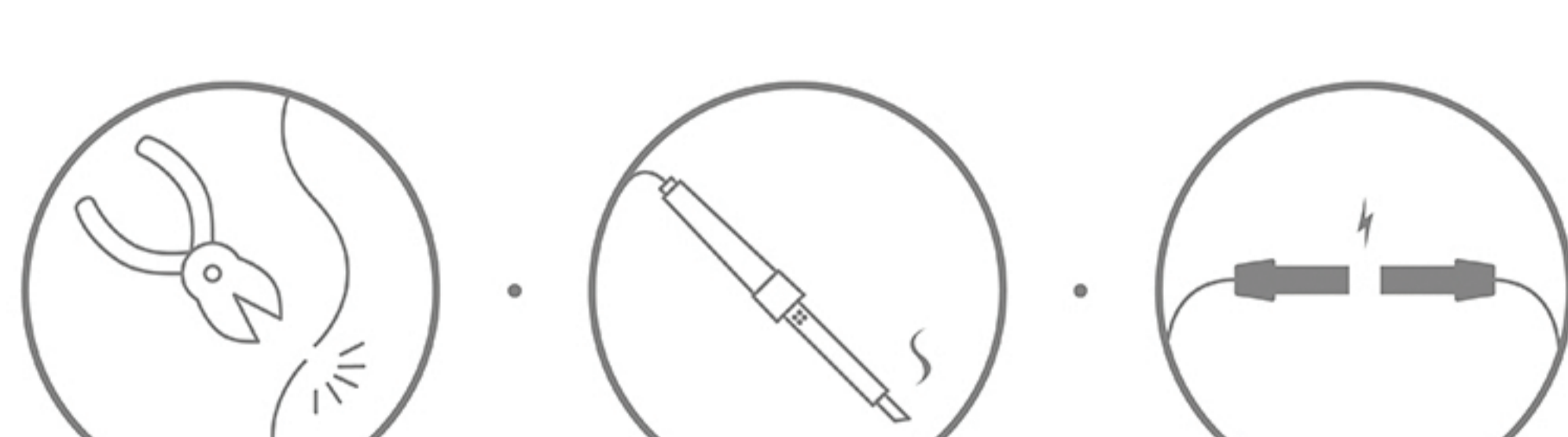
④ 밴딩 파이프 체결 부품에 농약통 고정 부품을 아래와 같이 연결한다.



⑤ 센터 플레이트 뒷판을 연다.



⑥ 전선 작업을 진행한다.



⑦ 센터 플레이트를 닫는다.

