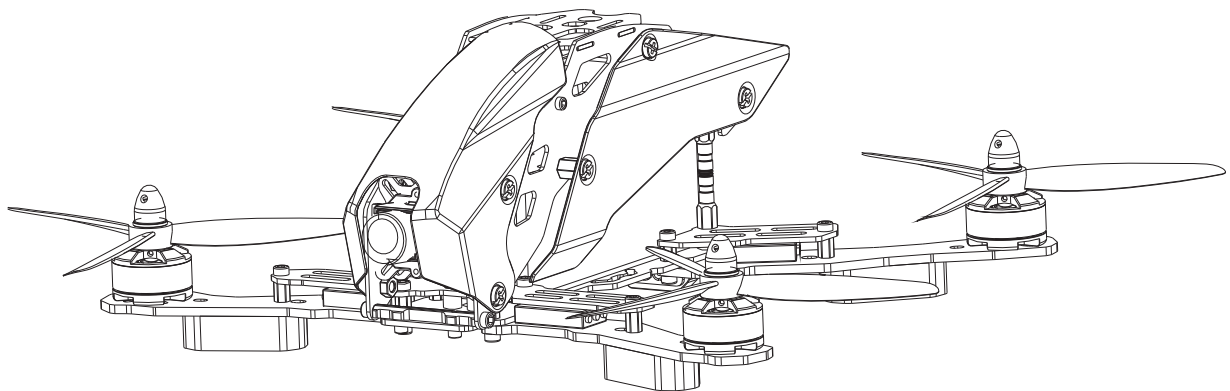


# TAROT

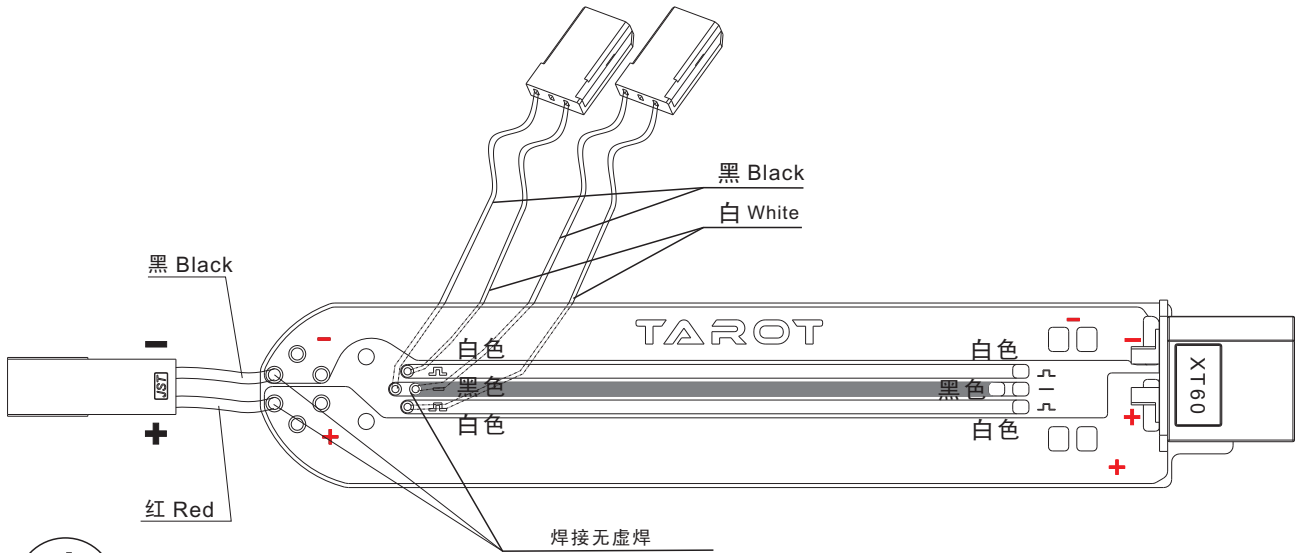
## 250/280 时空穿越机 Through FPV kit



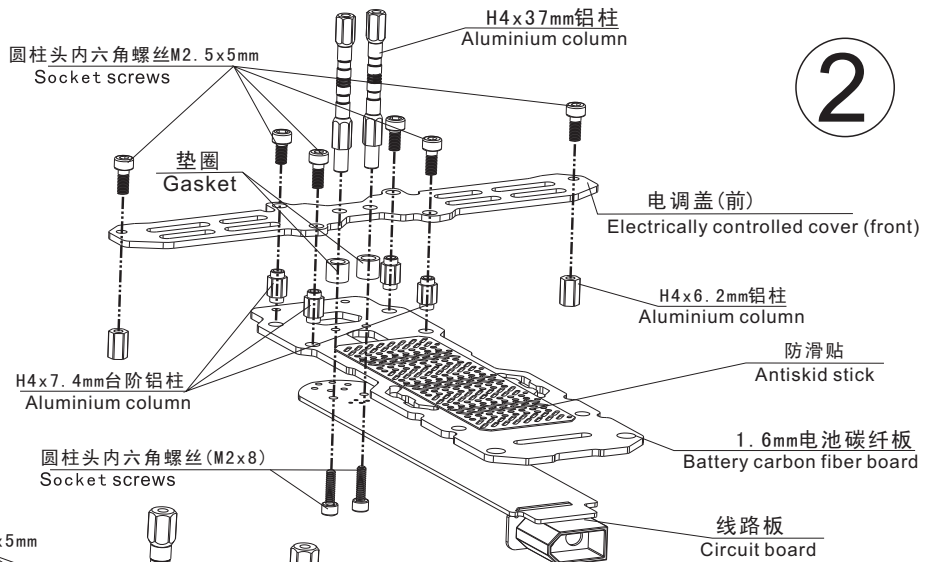
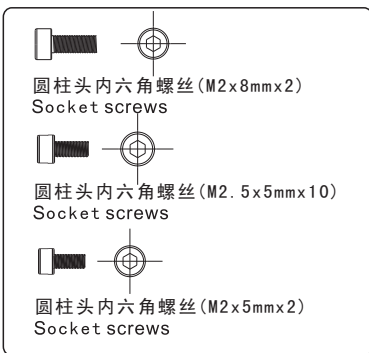
Thanks for your purchase of Tarot professional aerial photography products .  
To ensure your success with this product, we would like to introduce the following information and important notes , hope it can be useful for you .

感谢阁下选用TAROT 航拍系列产品，这里将会告诉你许多相关知识和注意事项，以确保您能够在使用过程中较得心用手，在开始操作前，请务必详阅本说明书，相信一定能给您带来帮助。

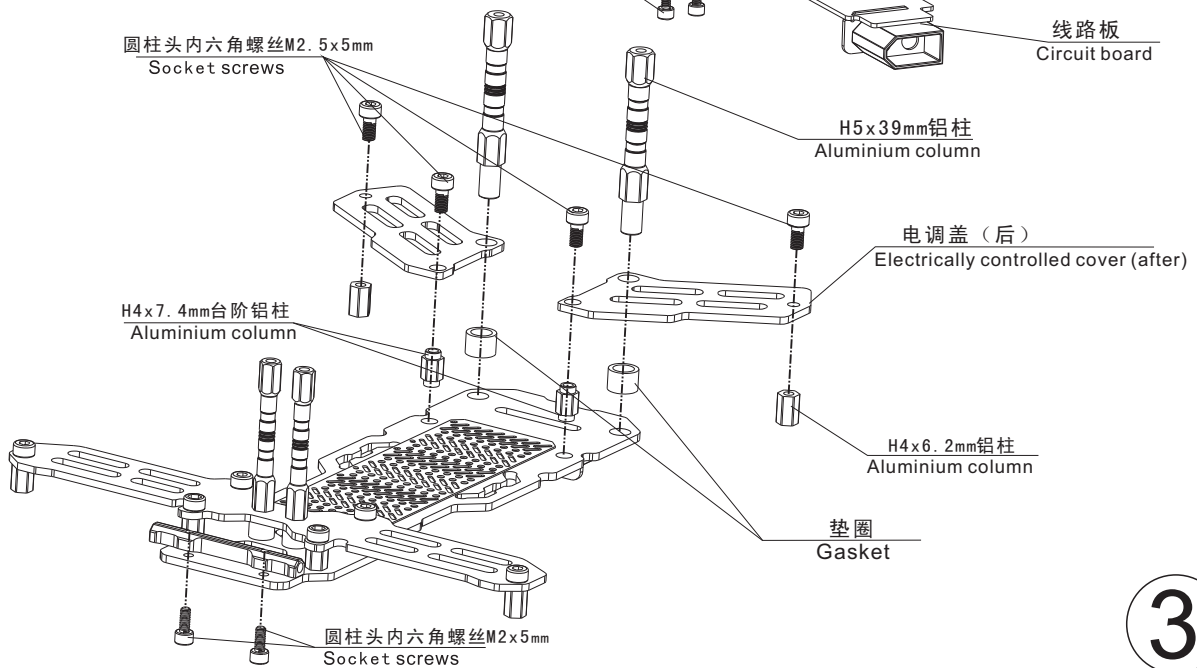
[www.tarotrc.com](http://www.tarotrc.com)



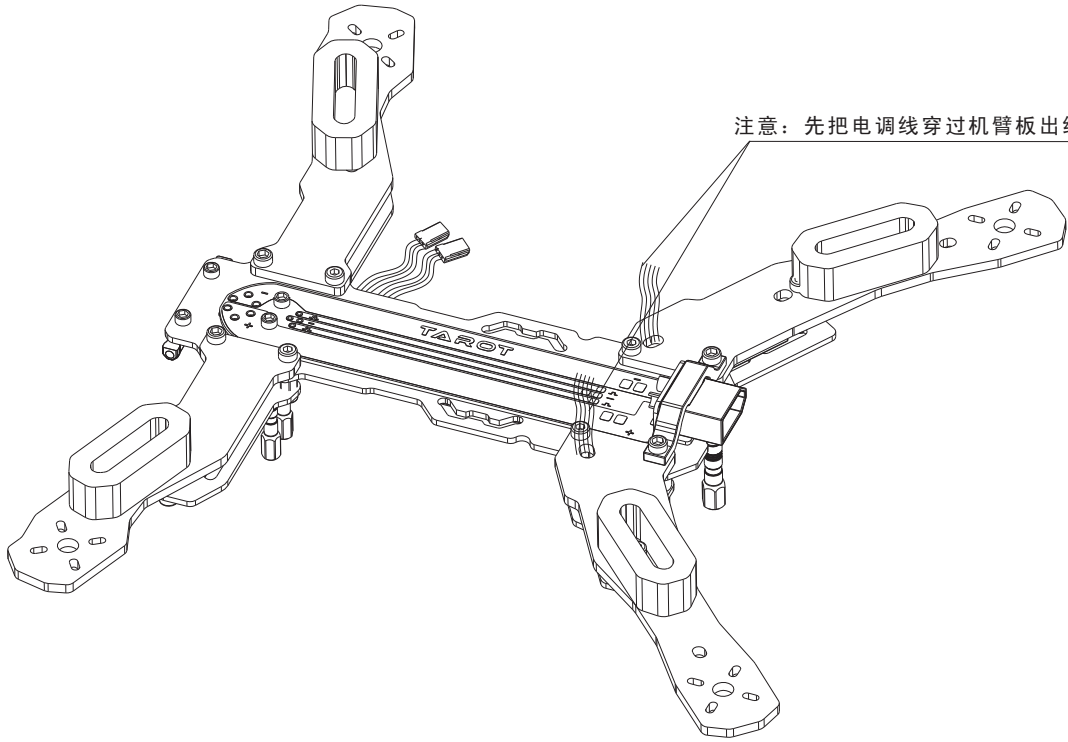
1



2

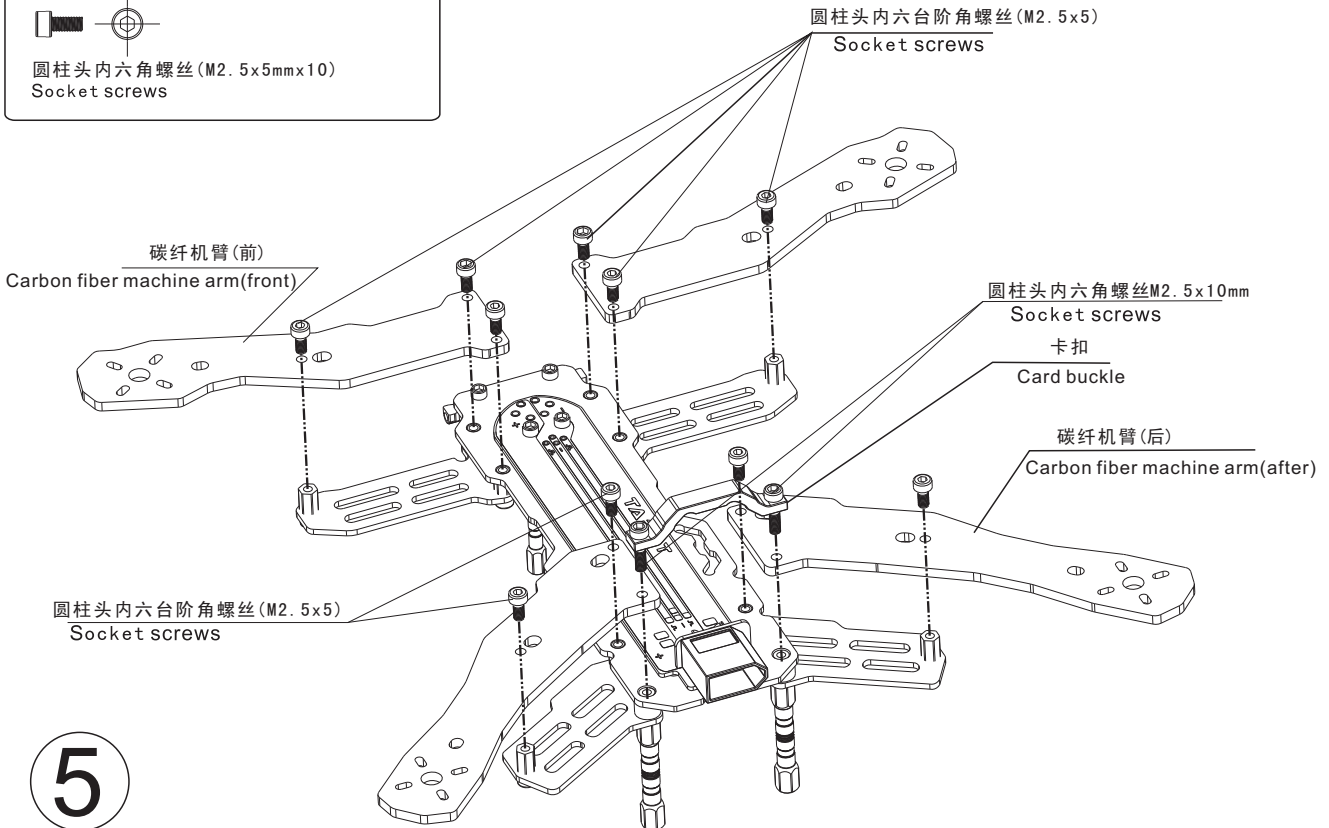
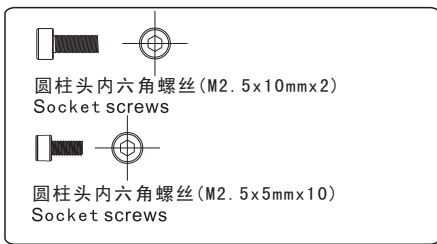


3

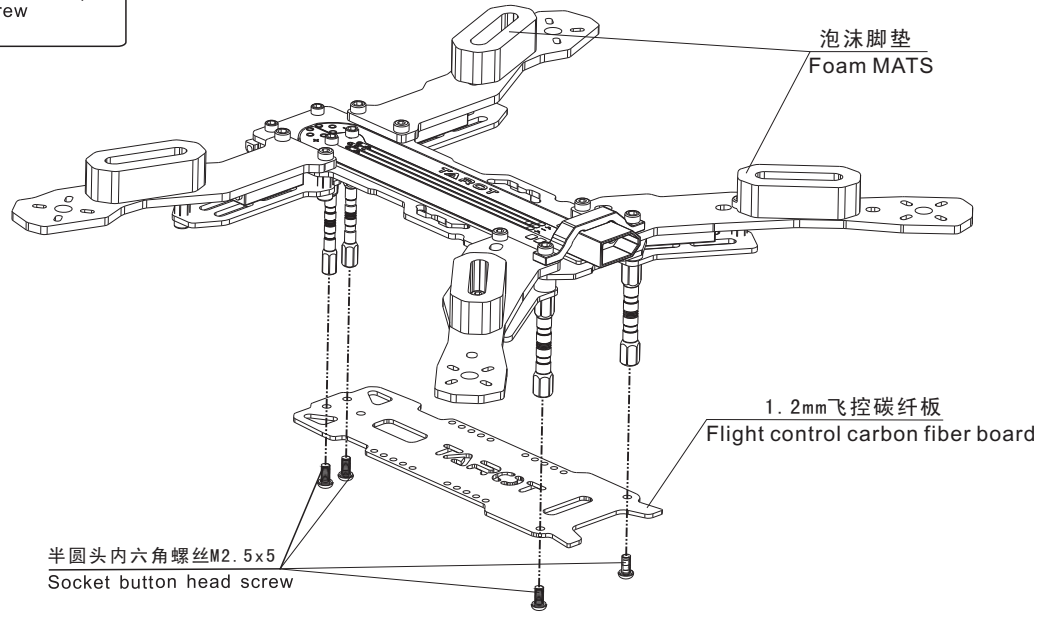


注意：先把电调线穿过机臂板出线孔。

4

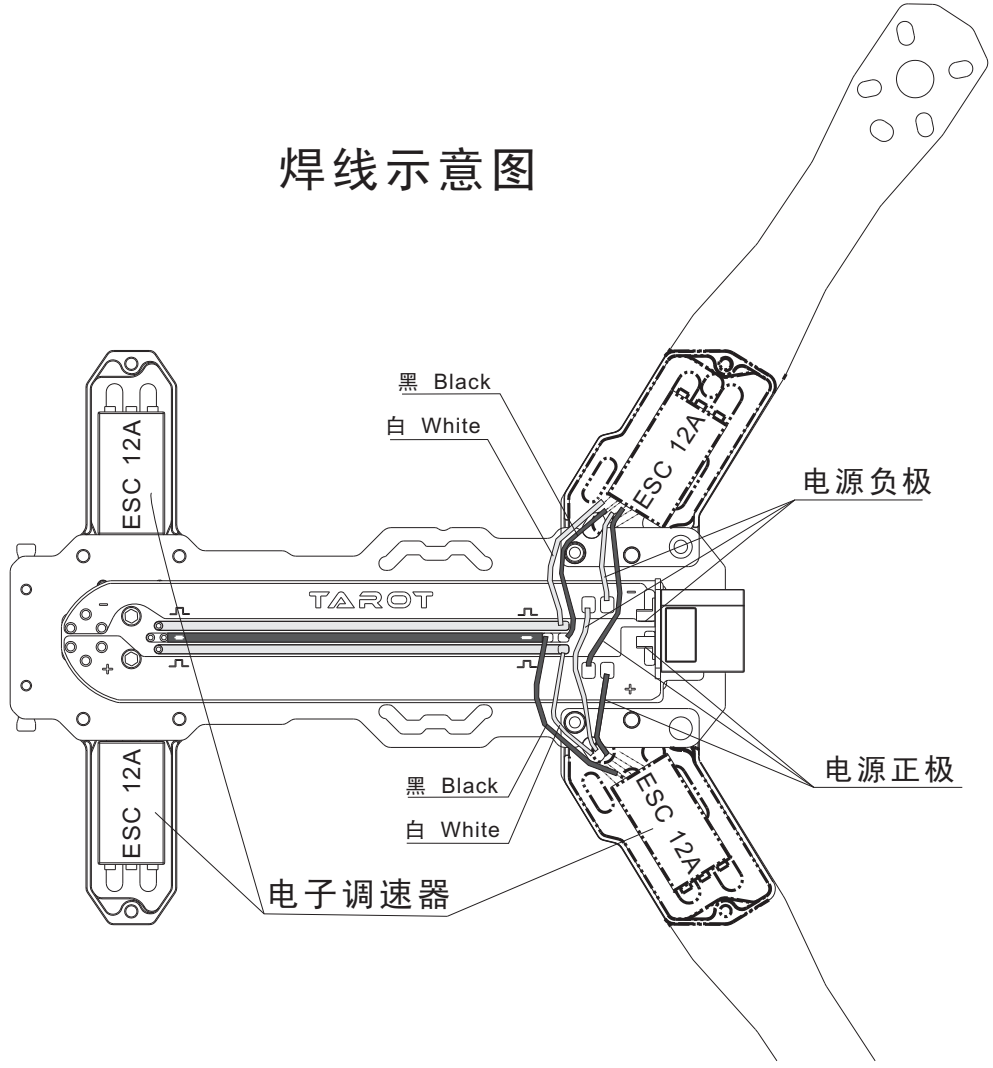


5



6

焊线示意图



7

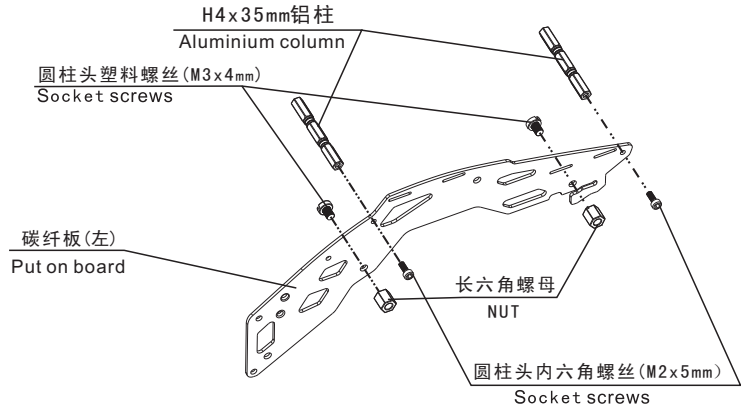


圆柱头内六角螺丝 (M2x5mmx2)  
Socket screws



圆柱头塑料螺丝 (M3x4mmx2)  
Socket screws

1

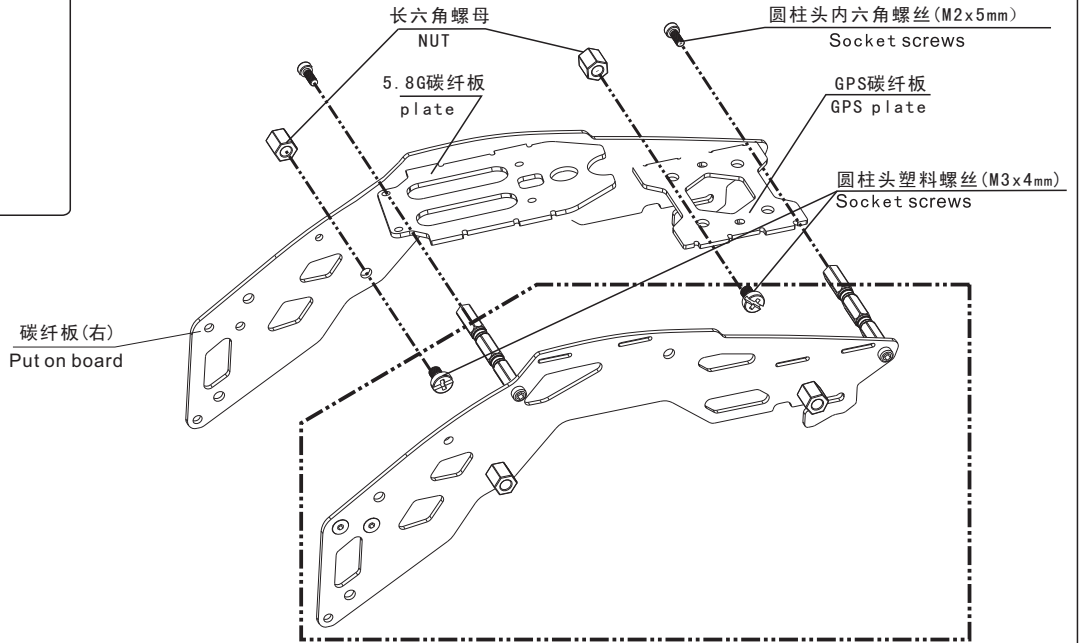


圆柱头内六角螺丝 (M2x5mmx2)  
Socket screws



圆柱头塑料螺丝 (M3x4mmx2)  
Socket screws

2



自攻螺丝 (M1.5x4mmx2)  
self-tapping screw

自攻螺丝 (M2x4mmx2)  
self-tapping screw

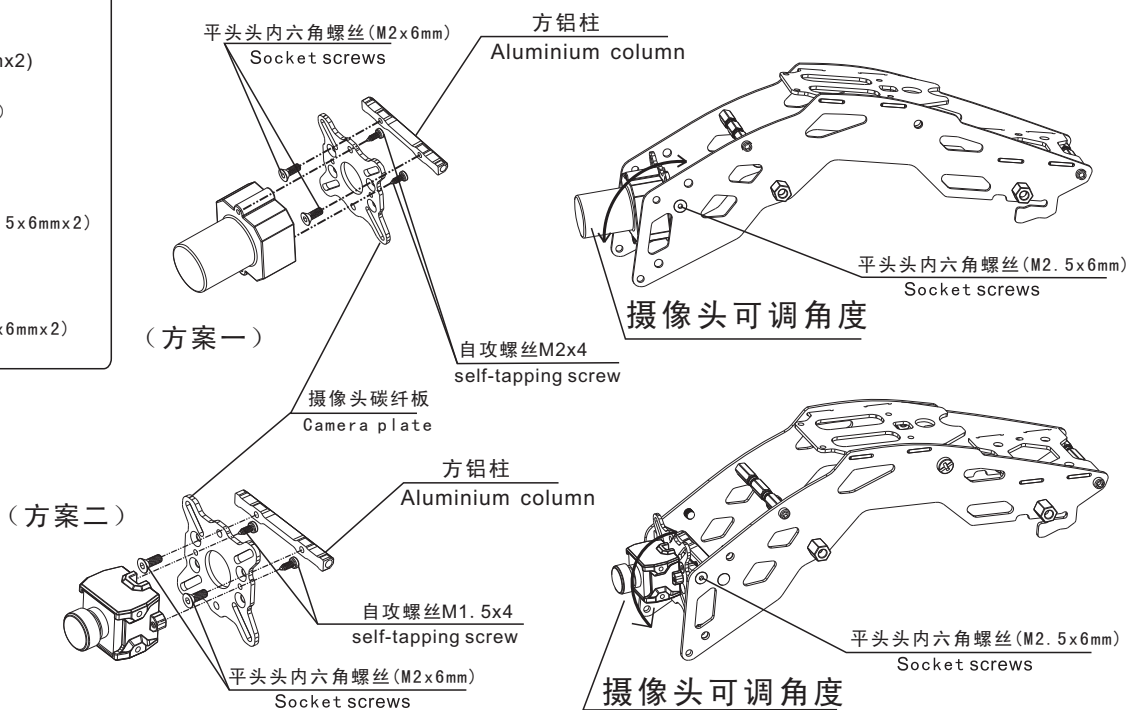


平头头内六角螺丝 (M2.5x6mmx2)  
Socket screws



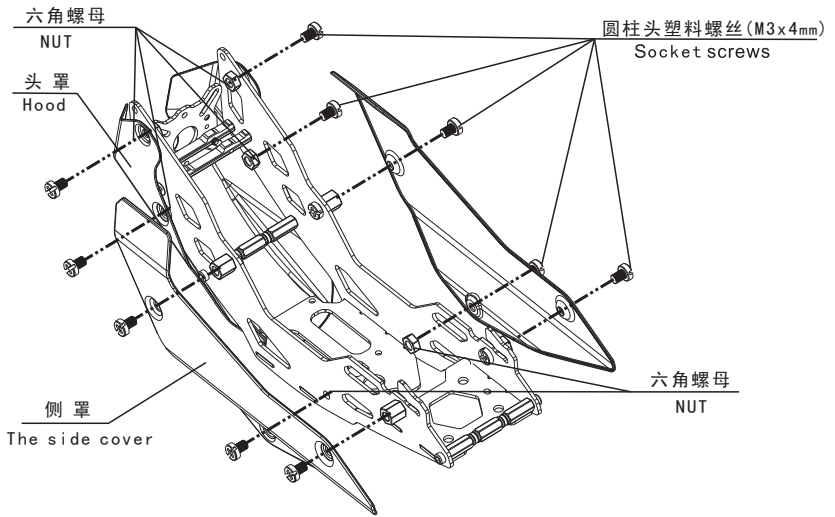
平头头内六角螺丝 (M2x6mmx2)  
Socket screws

3

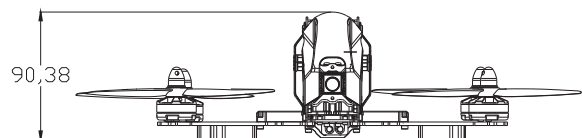
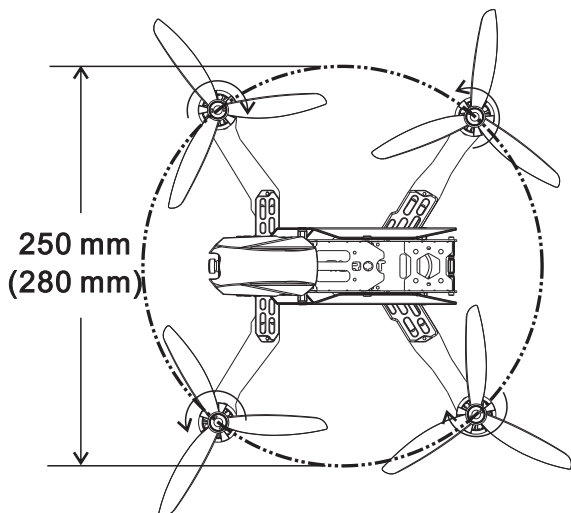
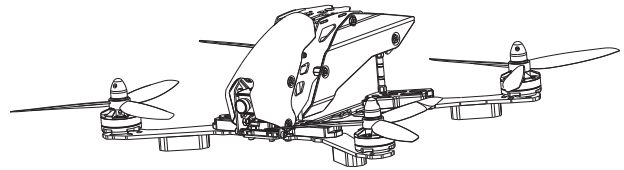
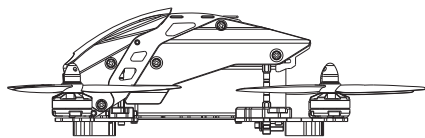
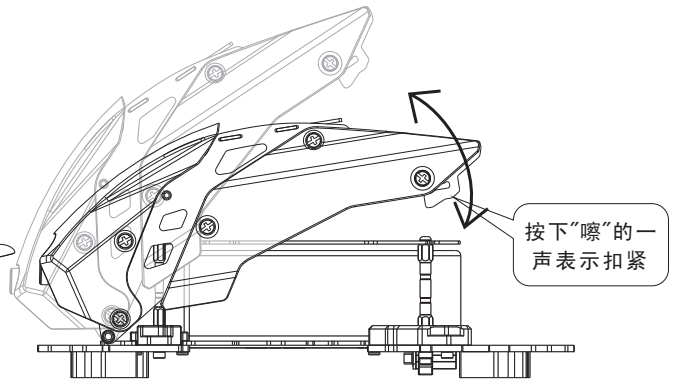
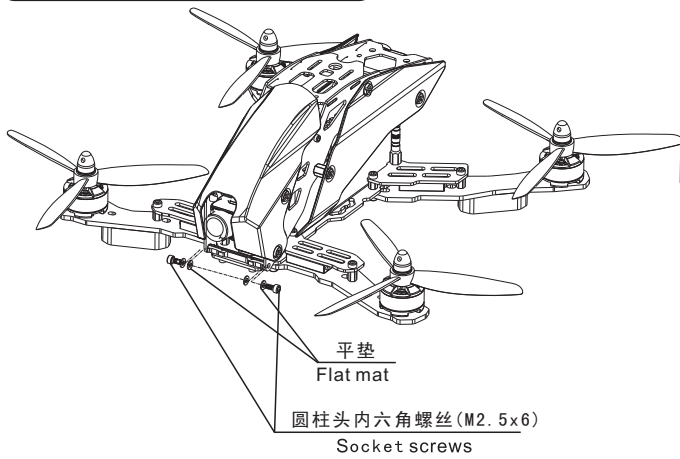




圆柱头塑料螺丝 (M3x4mmx10)  
Socket screws



圆柱头内六角螺丝 (M2.5x6mmx2)  
Socket screws



## 半碳配件清单

序号	配件名称及规格	数量	配件名称及规格	数量	备注
1	电路板组	1组			X-T60公头1个 垂直板1片 JST电源插头1个 黑白信号线2组
2	1.6mm半碳底板	1片			
3	半碳电调罩	1个	M2.5X5mm杯头螺丝	6颗	
4	H4X6.2mm铝柱	2根	H4x7.4mm台阶铝柱	4根	
5	H4X37mm前台阶铝柱	2根	垫圈	2个	
6	M2X8mm杯头螺丝	2颗			
7	左半碳前机臂	1片			
8	右半碳前机臂	1片			
9	左后半碳电调罩	1个	H4x6.2mm铝柱	2根	
10	右后半碳电调罩	1个	H4x7.4mm台阶铝柱	2根	
11	M2.5X5mm杯头螺丝	4颗	垫圈	2个	
12	左半碳后机臂	1片			
13	右半碳后机臂	1片			
14	H5X39mm台阶铝柱	2根			
15	插头金属压板	1个			
16	M2.5X10mm杯头内六角螺丝	2颗			
17	M2.5X5mm杯头螺丝	10颗			
18	1.2mm电池碳纤上板	1片			
19	M2.5X5mm半圆头螺丝	4颗			
20	方形金属机身连接柱	1根			
21	M2X5mm杯头螺丝	2颗			
22	碳纤上机身左侧板	1片			
23	碳纤上机身右侧板	1片			
24	H4X35mm上机身连接铝柱	2根			
25	M2X5mm杯头螺丝	4颗			
26	M3X4mm塑料螺丝	14颗			
27	M3X6mm塑料六角柱	4根			
28	M3塑料螺母	6颗			
29	1.2mm碳纤5.8g图传碳纤板	1片			
30	1.2mm碳纤GPS板安装板	1片			
31	1.2mm摄像头碳纤板	1片			
32	方形金属机身连接柱	1根			
33	平头内六角螺丝M2X6mm	2颗			
34	平头内六角螺丝M2.5X6mm	2颗			
35	上机身左挡板	1片			
36	上机身右挡板	1片			
37	头罩	1个			
38	M2.5X6mm杯头螺丝	2颗			
39	∅2.5塑料垫片	4片			
40	泡沫脚架垫	4个			
41	电池防滑贴	1片			
42	魔术带	1条			